

PSR-PC50-1NO-1DO-24DC-SC - Relais de couplage



2904664

<https://www.phoenixcontact.com/fr/produits/2904664>

Veillez tenir compte du fait que les données affichées dans ce document PDF proviennent de notre catalogue en ligne. Vous trouverez les données complètes dans la documentation utilisateur. Nos conditions générales d'utilisation des téléchargements sont applicables.



Relais de couplage pour applications de demande faible SIL 3, couple les signaux de sortie TOR à la périphérie, 1 circuit à fermeture, module pour applications F&G, filtre à impulsion de test, raccordement vissé enfichable, largeur 17,5 mm

Avantages

- Jusqu'à SIL 3 selon CEI 61508
- Proof Test simple selon CEI 61508 via le contact de signalisation intégré
- Installation autorisée en zone 2
- Couple les signaux de sortie TOR des commandes protégées aux périphériques (vannes, etc.) à des fins d'isolation galvanique et d'adaptation de la puissance

Données commerciales

| | |
|-------------------------------------|---------------------|
| Référence | 2904664 |
| Conditionnement | 1 Unité(s) |
| Commande minimum | 1 Unité(s) |
| Clé de vente | DNA182 |
| Product key | DNA182 |
| Page catalogue | Page 253 (C-6-2019) |
| GTIN | 4046356919937 |
| Poids par pièce (emballage compris) | 226,1 g |
| Poids par pièce (hors emballage) | 221,1 g |
| Numéro du tarif douanier | 85364900 |
| Pays d'origine | DE |

Caractéristiques techniques

Remarques

Restriction d'utilisation

| | |
|--------------|--|
| Remarque CEM | CEM : produit de classe A, voir déclaration du fabricant dans la section Téléchargements |
|--------------|--|

Restriction d'utilisation

| | |
|------------------|--|
| Indication CCCex | L'utilisation en atmosphères explosibles est interdite en Chine. |
|------------------|--|

Propriétés du produit

| | |
|-----------------------------|---|
| Type de produit | Relais de couplage |
| Gamme de produits | PSRmini |
| Emplacement pour le montage | IP 54 |
| Application | Mise sous tension sûre |
| | Demande faible |
| | Ex |
| Type de relais | Relais électromécanique avec contacts forcés selon CEI/EN 61810-3 |

Durées

| | |
|--|-------------------------|
| Temps d'enclenchement typique pour U_S | 30 ms (commande via A1) |
| Temps de retombée typique | 30 ms (commande via A1) |
| Temps de réarmement | 1 s |

Propriétés électriques

| | |
|---|----------|
| Puissance dissipée maximale en condition nominale | 1,56 W |
| Durée d'enclenchement | 100 % ED |

Distances dans l'air et lignes de fuite entre les circuits

| | |
|--------------------------------------|--|
| Tension d'isolement assignée | 250 V AC |
| Tension de choc assignée / isolation | 6 kV / isolation sécurisée (grâce à l'impédance de protection) |

Alimentation

| | |
|--|--|
| Dénomination | A1/A2 |
| Tension d'alimentation assignée du circuit de commande U_S | 20,4 V DC ... 26,4 V DC |
| Tension d'alimentation assignée du circuit de commande U_S | 24 V DC -15 % / +10 % |
| Courant d'alimentation de commande assigné I_S | typ. 65 mA |
| Courant transitoire | ≤ 200 mA |
| Temps de filtrage | < 2 ms (Largeur d'impulsion test) |
| | ≥ 100 ms (Fréquence d'impulsion test) |
| Circuit de protection | Protection contre les surcharges; Diode zéner bidirectionnelle |

Alimentation

| | |
|---|-----------------------|
| Dénomination | 24V/A2 |
| Tension d'alimentation pour le diagnostic U_D | 24 V DC -15 % / +10 % |

PSR-PC50-1NO-1DO-24DC-SC - Relais de couplage



2904664

<https://www.phoenixcontact.com/fr/produits/2904664>

| | |
|-------------------------------------|--|
| Courant d'entrée au niveau de U_D | typ. 15 mA (24V/A2 ; selon la charge M1 +100 mA) |
| Courant d'enclenchement sur U_D | 2,5 A (24 V/A2; pour 10 μ s) |
| Circuit de protection | Protection contre les surcharges; Diode zéner bidirectionnelle |

Données d'entrée

Numérique: Points test pour test de fonctionnement (T1, T2, T3)

| | |
|---------------------|---|
| Nombre d'entrées | 3 (Points test pour contrôle de fonctionnement) |
| Courant transitoire | 200 mA (Entrées TP1, TP2 et TP3) |
| Courant absorbé | typ. 20 mA (Entrée TP1) |
| | typ. 18 mA (Entrée TP2) |
| | typ. 35 mA (Entrée TP3) |

Données de sortie

Relais: Circuit à fermeture

| | |
|---|--|
| Description de la sortie | Contacts NO sécurisés |
| Nombre de sorties | 1 (non temporisé) |
| Type de contact | 1 circuit à fermeture |
| Matériau des contacts | AgNi, flash d'or |
| Tension de commutation | min. 15 V AC/DC (sans diagnostic) |
| | min. 20 V AC/DC (avec diagnostic) |
| | max. 250 V AC |
| | max. 125 V DC |
| Puissance de commutation | min. 1,5 W |
| Courant transitoire | min. 100 mA |
| | max. 5 A |
| Résistance totale de ligne max. autorisée | < 10 Ω (LO/LO' et NI/NI' et résistance de charge en cas de court-circuit) |
| Intensité permanente limite | 5 A |
| Fréquence de commutation | max. 0,5 Hz |
| Seuil de diagnostic | 20 Ω ... 18 k Ω (inférieur/supérieur) |
| Durée de vie mécanique | env. 5x 10 ⁷ cycles |

Signaler

| | |
|---------------------------------------|---------------|
| Description de la sortie | non sécurisé |
| Nombre de sorties | 1 (TOR) |
| Tension | 23 V DC |
| Courant | max. 100 mA |
| Protection contre les courts-circuits | non |
| Fusible de sortie | 150 mA rapide |

Caractéristiques de raccordement

Technologie de raccordement

| | |
|------------|-----|
| enfichable | oui |
|------------|-----|

PSR-PC50-1NO-1DO-24DC-SC - Relais de couplage



2904664

<https://www.phoenixcontact.com/fr/produits/2904664>

Raccordement du conducteur

| | |
|------------------------------|---|
| Type de raccordement | Raccordement vissé |
| Section de conducteur rigide | 0,2 mm ² ... 2,5 mm ² |
| Section de conducteur souple | 0,2 mm ² ... 2,5 mm ² |
| Section de conducteur AWG | 24 ... 12 |
| Longueur à dénuder | 7 mm |
| Filetage vis | M3 |

Signalisation

| | |
|---|-----------|
| Affichage d'état | LED verte |
| Témoin de présence de la tension de service | LED jaune |
| Affichage des défauts | LED rouge |

Dimensions

| | |
|------------|----------|
| Largeur | 17,5 mm |
| Hauteur | 112,2 mm |
| Profondeur | 114,5 mm |

Indications sur les matériaux

| | |
|---------------------|-----------|
| Matériau du boîtier | Polyamide |
|---------------------|-----------|

Valeurs caractéristiques

Données relatives à la technique de sécurité: CEI 61508 - Faible demande

| | |
|--------------------------------------|-------------------------------|
| Niveau d'intégrité de sécurité (SIL) | 3 (15 % de l'ensemble du SIL) |
|--------------------------------------|-------------------------------|

Conditions environnementales et de durée de vie

Conditions ambiantes

| | |
|--|--|
| Indice de protection | IP20 |
| Indice de protection min. du lieu de montage | IP54 |
| Température ambiante (fonctionnement) | -20 °C ... 55 °C |
| Température ambiante (stockage/transport) | -40 °C ... 65 °C |
| Hauteur d'utilisation | ≤ 2000 m (au-d. du niveau de la mer) |
| Humidité max. admise (stockage/transport) | 75 % (en moyenne, 85 % occasionnellement, pas de condensation) |
| Humidité de l'air max. admissible (service) | 75 % (en moyenne, 85 % occasionnellement, pas de condensation) |
| Choc | 15g |
| Vibrations (service) | 2g |

Homologations

ATEX

| | |
|------------|----------------------------|
| Repérage | Ⓜ II 3G Ex ec nC IIC T4 Gc |
| Certificat | UL 22 ATEX 2912X |

2904664

<https://www.phoenixcontact.com/fr/produits/2904664>

IECEX

| | |
|------------|--------------------|
| Repérage | Ex ec nC IIC T4 Gc |
| Certificat | IECEX UL 22.0037X |

UL, USA / Canada

| | |
|------------|---------|
| Repérage | cULus |
| Certificat | E140324 |

UL Ex, USA / Canada

| | |
|------------|--|
| Repérage | Class I, Zone 2, AEx nA nC IIC T4 / Ex nA nC IIC Gc T4 X Class I, Div. 2, Groups A, B, C, D, T4 |
| Certificat | E360692 |

CE

| | |
|----------|---------------|
| Repérage | Conformité CE |
|----------|---------------|

Test de simulation environnementale

| | |
|------------|------------|
| Repérage | G3 |
| Certificat | ISA-S71.04 |

CCC / China-Ex

| | |
|------------|--------------------|
| Repérage | Ex ec nC IIC T4 Gc |
| Certificat | 2022122304115695 |

DNV

| | |
|------------|-------------|
| Repérage | C, EMC2 |
| Certificat | 11253-14 HH |

Normes et spécifications

Distances dans l'air et lignes de fuite entre les circuits

| | |
|----------------------|-------------------------------------|
| Normes/Prescriptions | EN 60664-1, EN 60079-7, EN 60079-15 |
|----------------------|-------------------------------------|

Montage

| | |
|-----------------------------|------------------------|
| Type de montage | Montage sur profilé |
| Emplacement pour le montage | vertical ou horizontal |
| Type de raccordement | Raccordement vissé |

Dessins

Schéma fonctionnel

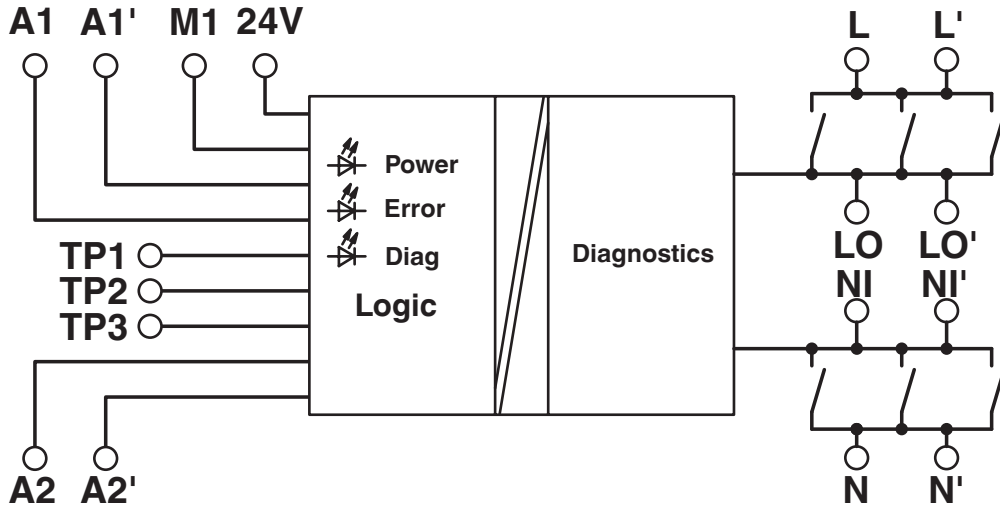



Schéma fonctionnel

2904664

<https://www.phoenixcontact.com/fr/produits/2904664>

Homologations

 To download certificates, visit the product detail page: <https://www.phoenixcontact.com/fr/produits/2904664>



EAC

Identifiant de l'homologation: RU C-DE.A*30.B.01082



DNV GL

Identifiant de l'homologation: TAA00002VZ



UL Listed

Identifiant de l'homologation: FILE E 140324



cUL Listed

Identifiant de l'homologation: FILE E 140324



Functional Safety

Identifiant de l'homologation: 968/FSP 1011.02/20



IECEX

Identifiant de l'homologation: IECEX ULD 14.0003 X



cUL Listed

Identifiant de l'homologation: File E 360692



UL Listed

Identifiant de l'homologation: File E 360692



ATEX

Identifiant de l'homologation: DEMKO 14 ATEX 1284 X

cULus Listed

cULus Listed

2904664

<https://www.phoenixcontact.com/fr/produits/2904664>

Classifications

ECLASS

| | |
|-------------|----------|
| ECLASS-11.0 | 27371819 |
| ECLASS-13.0 | 27371819 |
| ECLASS-12.0 | 27371819 |

ETIM

| | |
|----------|----------|
| ETIM 9.0 | EC001449 |
|----------|----------|

UNSPSC

| | |
|-------------|----------|
| UNSPSC 21.0 | 39122200 |
|-------------|----------|

Conformité environnementale

| | |
|------------|---|
| REACH SVHC | Lead 7439-92-1 |
| China RoHS | Période d'utilisation conforme (EFUP) : 50 ans |
| | Vous trouverez des informations sur les substances dangereuses dans la déclaration du fabricant dans l'onglet « Téléchargements » |

Phoenix Contact 2023 © - Tous droits réservés
<https://www.phoenixcontact.com>

PHOENIX CONTACT SAS
52 Boulevard de Beaubourg Emerainville
77436 Marne La Vallée Cedex 2 France
+33 (0) 1 60 17 98 98
documentation@phoenixcontact.fr