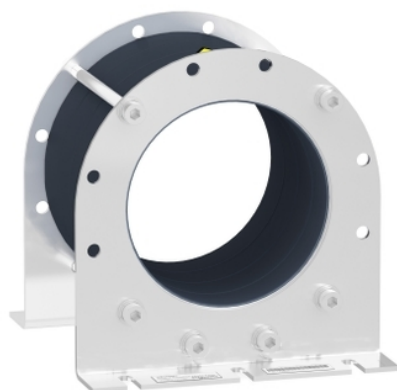


Fiche produit

Caractéristiques

VW3A5505

Altivar - filtre en mode commun pour réduction courant dans roulements - 183,2µH



Principales

Type de produit ou équipement	Filtre de sortie en mode commun
Compatibilité de gamme	Altivar Process ATV600 Altivar Process ATV900
Valeur d'inductance	183,2 µH
Conformité	Variateur de vitesse ATV630 montage au mur, 110...160 kW, 380...480 V Variateur de vitesse ATV650 montage au mur, 110...160 kW, 380...480 V Variateur de vitesse ATV930 montage au mur, 110...160 kW, 380...480 V Variateur de vitesse ATV950 montage au mur, 110...160 kW, 380...480 V Variateur de vitesse ATV630 montage au mur, 55...75 kW, 200...240 V Variateur de vitesse ATV930 montage au mur, 55...75 kW, 200...240 V

Complémentaires

Longueur maximale du câble moteur	150 M(Câble non blindé) moteur: 110...160 kW 380...480 V, avec 1 filtre 150 M(Câble blindé) moteur: 110 kW 380...480 V, avec 1 filtre 300 M(Câble blindé) moteur: 130...160 kW 380...480 V, avec 2 filtre 500 M(Câble non blindé) moteur: 110...160 kW 380...480 V, avec 2 filtre 500 M(Câble blindé) moteur: 110 kW 380...480 V, avec 1 filtre + VW3A5506 150 M(Câble non blindé) moteur: 55...75 kW 200...240 V, avec 1 filtre 150 M(Câble blindé) moteur: 55 kW 200...240 V, avec 1 filtre 300 M(Câble blindé) moteur: 75 kW 200...240 V, avec 2 filtre 500 M(Câble non blindé) moteur: 55...75 kW 200...240 V, avec 2 filtre 500 m(câble blindé) moteur: 55 kW 200...240 V, avec 1 filtre + VW3A5506
Courant de saturation	3,6 A
Internal diameter	123,9 Mm pour câble 3 phases à l'intérieur 123,9 mm pour PE cable extérieur
Classe d'isolation électrique	Classe I
Robustesse mécanique	Chocs classe 3M4 se conformer à CEI 60721-3-3 Vibrations classe 3M4 se conformer à CEI 60721-3-3
Fréquence de commutation	<= 10 kHz
Fréquence de sortie maximale	100 Hz
Hauteur	197 mm
Largeur	191 mm
Profondeur	196 mm
Poids du produit	6 kg

Environnement

Humidité relative	5...95 % sans condensation
Température ambiante de fonctionnement	-15...60 °C
Température ambiante de stockage	-40...70 °C

Emballage

Type d'emballage 1	PCE
Nombre d'unité par paquet	1
Poids de l'emballage (Kg)	6,597 kg
Hauteur de l'emballage 1	22,5 cm
Largeur de l'emballage 1	26 cm
Longueur de l'emballage 1	36 cm
Type d'emballage 2	P06
Nb produits dans l'emballage 2	6
Poids de l'emballage 2	52,58 kg
Hauteur de l'emballage 2	80 cm
Largeur de l'emballage 2	80 cm
Longueur de l'emballage 2	60 cm

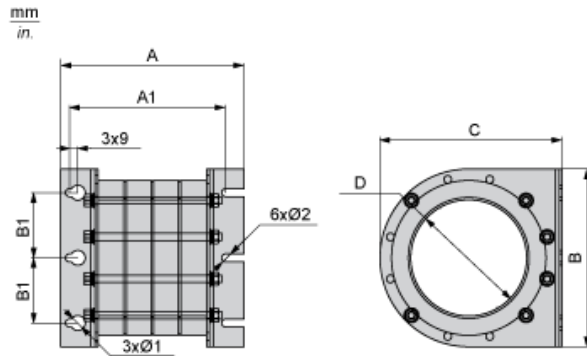
Durabilité de l'offre

Régulation REACh	Déclaration REACh
Sans SVHC REACh	Oui
Directive RoHS UE	Conformité pro-active (Produit en dehors du scope légal RoHS UE) Déclaration RoHS UE
Sans métaux lourds toxiques	Oui
Sans mercure	Oui
Information sur les exemptions RoHS	Oui
Régulation RoHS Chine	Déclaration RoHS Pour La Chine

Garantie contractuelle

Garantie	18 mois
----------	---------

Dimensions



Dimensions en mm

A	A1	B1	Ø1	Ø2	B	C	D
197,2	167,8	70	16	8,5	191	196	123,9

Dimensions en pouces

A	A1	B1	Ø1	Ø2	B	C	D
7,8	6,3	2,8	0,6	0,33	7,5	7,7	4,9

Recommandations de montage

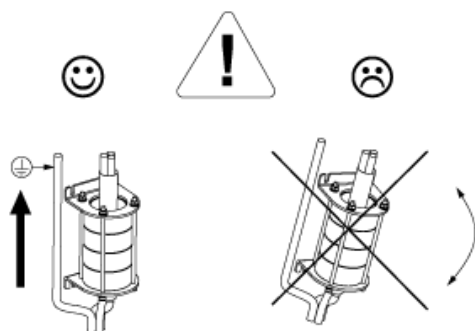
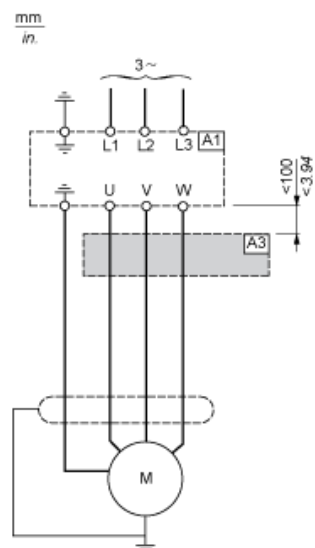


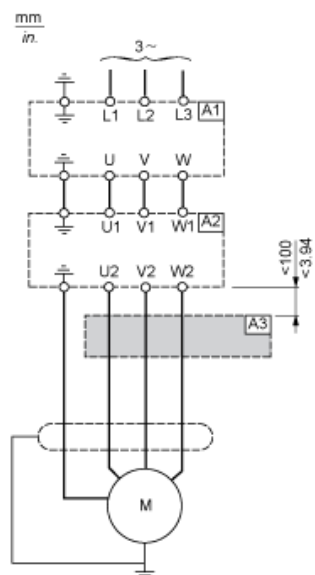
Schéma recommandé

Raccordement aux bornes de sortie du variateur



- A1 : Variateur
- A3 : Filtre en mode commun

Raccordement aux bornes de sortie du filtre dv/dt ou filtre sinus



- A1 : Variateur
- A2 : Filtre dv/dt ou sinus
- A3 : Filtre en mode commun