

FA00254M4A

CFSST

IT Italiano

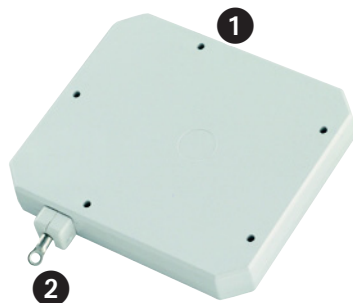
EN English

FR Français

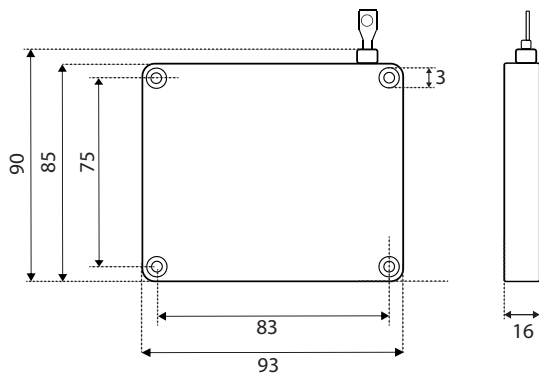
RU Русский

www.came.com

A



B



ITALIANO

Avvertenze generali

⚠ Importanti istruzioni per la sicurezza delle persone: **LEGGERE ATTENTAMENTE!**

- L'installazione, la programmazione, la messa in servizio e la manutenzione devono essere effettuate da personale qualificato ed esperto e nel pieno rispetto delle normative vigenti.
- Indossare indumenti e calzature antistatiche nel caso di intervento sulla scheda elettronica.
- Conservare queste avvertenze.
- Togliere sempre l'alimentazione elettrica durante le operazioni di pulizia o di manutenzione.
- Il prodotto deve essere destinato solo all'uso per il quale è stato espressamente studiato. Ogni altro uso è da considerarsi pericoloso.
- Il costruttore non può comunque essere considerato responsabile per eventuali danni derivanti da usi impropri, erronei ed irragionevoli.

Descrizione

Rilevatore a fune per tapparelle o serrande. L'alternanza dello scatto dei due contatti provoca l'allarme. Necessita della scheda di analisi SAC03 oppure di ingressi di centrale che gestiscano contatti veloci.

Dati tecnici

Tipo	CFSST
Potenza max commutabile (VA)	3
Corrente max commutabile (A)	0,25
Tensione max commutabile (V DC)	60
Tensione max commutabile (V AC picco)	42,2
Tipo di contatto	NC
Tipo di connessione	a 2 fili
Dimensioni (mm)	93x85x16
Lunghezza fune (m)	3
Lunghezza fili (cm)	10
Temperatura di esercizio (°C)	-10/+40

Installazione **A**

Fissare il rilevatore all'interno del cassonetto della serranda/tapparella mediante i fori presenti sulla base **1**. A serranda/tapparella abbassata, fissare la cordina **2** in modo che risulti ben tesa. Effettuare i collegamenti.

Dimensioni **B**

Dismissione e smaltimento. Non disperdere nell'ambiente l'imballaggio e il dispositivo alla fine del ciclo di vita, ma smaltirli seguendo le norme vigenti nel paese di utilizzo del prodotto. I componenti riciclabili riportano simbolo e sigla del materiale. I DATI E LE INFORMAZIONI INDICATE IN QUESTO MANUALE SONO DA RITENERSI SUCCETTIBILI DI MODIFICA IN QUALSIASI MOMENTO E SENZA OBBLIGO DI PREAVVISO. LE MISURE, SE NON DIVERSAMENTE INDICATO, SONO IN MILLIMETRI.

ENGLISH

General Precautions

⚠ Important people-safety instructions: READ CAREFULLY! • Installing, programming, commissioning and maintenance must only be done by qualified, expert staff and in full compliance with the applicable law. • Wear anti-static footwear and clothing when working on the control board. • Keep these precautions. • Always cut off the mains power supply before performing any maintenance or cleaning. • This product should only be used for the purpose for which it was explicitly designed. Any other use is dangerous. • The manufacturer cannot be held liable for any damage resulting from wrongful, improper and unreasonable use.

Description

Cord detector for rolling shutters. The alternating triggering of the two contacts causes the alarm. It needs the SAC03 analysis card or control unit inputs that manage quick contacts.

Technical data

Type	CFSST
Maximum switching power (VA)	3
Maximum switching current (A)	0,25
Maximum switching voltage (V DC)	60
Maximum switching voltage (V AC)	42,2
Contact type	NC
Type of contact	two wires
Dimensions (mm)	93x85x16
Cord length (m)	3
Wire length (cm)	10
Operating temperature (°C)	-10÷+40

Installing **A**

Fasten the detector inside the shutter case. Use the holes on the bottom **1**. With the shutters lowered, fasten the cord **2** so that it is properly taut. Make the necessary connections.

Dimensions **B**

Decommissioning and disposal. Dispose of the packaging and the device at the end of its life cycle responsibly, in compliance with the laws in force in the country where the product is used. The recyclable components are marked with a symbol and the material's ID marker.

THE DATA PRESENTED IN THIS MANUAL MAY BE CHANGED, AT ANY TIME, AND WITHOUT NOTICE. MEASUREMENTS, UNLESS OTHERWISE STATED, ARE IN MILLIMETERS.

FRANÇAIS

Instructions générales

⚠ Instructions importantes pour la sécurité des personnes : À LIRE ATTENTIVEMENT ! • L'installation, la programmation, la mise en service et l'entretien doivent être effectués par du personnel qualifié et dans le plein respect des normes en vigueur. • Porter des vêtements et des chaussures antistatiques avant d'intervenir sur la carte électronique. • Conserver ces instructions. • Toujours couper le courant électrique durant les opérations de nettoyage ou d'entretien. • Ce produit ne devra être destiné qu'à l'utilisation pour laquelle il a été expressément conçu. Toute autre utilisation est à considérer comme dangereuse. • Le fabricant décline toute responsabilité en cas d'éventuels dommages provoqués par des utilisations impropres, incorrectes et déraisonnables.

Description

Détecteur à câble pour volets roulants ou stores. L'alternance du déclenchement des deux contacts provoque l'alarme. Requiert la carte d'analyse SAC03 ou bien des entrées de centrale en mesure de gérer des contacts rapides.

Données techniques

Type	CFSST
Puissance max. commutable (VA)	3
Courant max. commutable (A)	0,25
Tension max. commutable (VDC)	60
Tension max. commutable (VAC crête)	42,2
Type de contact	NF
Type de connexion	à 2 fils
Dimensions (mm)	93x85x16
Longueur câble (m)	3
Longueur fils (cm)	10
Température de fonctionnement (°C)	de -10 à +40

Installation **A**

Fixer le détecteur dans le caisson du store/volet roulant à l'aide des trous prévus sur la base **1**. Avec store/volet roulant fermé, fixer le câble **2** de manière à ce qu'il soit bien tendu. Effectuer les branchements.

Dimensions **B**

Mise au rebut et élimination. Ne pas jeter l'emballage et le dispositif dans la nature au terme du cycle de vie de ce dernier, mais les éliminer selon les normes en vigueur dans le pays où le produit est utilisé. Le symbole et le sigle du matériau figurent sur les composants recyclables.

LES DONNÉES ET LES INFORMATIONS CONTENUES DANS CE MANUEL SONT SUSCEPTIBLES DE SUBIR DES MODIFICATIONS À TOUT MOMENT ET SANS AUCUN PRÉAVIS. LES DIMENSIONS SONT EXPRIMÉES EN MILLIMÈTRES, SAUF INDICATION CONTRAIRE.

РУССКИЙ

Общие правила безопасности

⚠ Важные правила техники безопасности: ПРОЧИТАЙТЕ ВНИМАТЕЛЬНО! • Монтаж, программирование, ввод в эксплуатацию и техническое обслуживание должны производиться квалифицированным и опытным персоналом в полном соответствии с требованиями действующих норм безопасности. • Используйте антистатическую одежду и обувь при работе с электроникой. • Храните данные инструкции. • Всегда отключайте электропитание перед выполнением работ по чистке или техническому обслуживанию системы. • Это изделие должно использоваться исключительно по назначению. Любое другое применение рассматривается как опасное. • Фирма-изготовитель снимает с себя всякую ответственность за ущерб, нанесенный неправильным, ошибочным или небрежным использованием изделия.

Описание

Тросовый датчик для рольставен или роллет. При поочередном срабатывании двух контактов подается сигнал тревоги. Датчик требует наличия платы анализа SAC03 или входов контрольной панели, управляющих быстрыми контактами.

Технические характеристики

Модель	CFSST
Макс. коммутируемая мощность (ВА)	3
Макс. коммутируемый ток (А)	0,25
Макс. коммутируемое напряжение (=В)	60
Макс. коммутируемое напряжение (~В, пиковое)	42,2
Тип контактов	Нормально-замкнутые
Тип подключения	2-жильное
Габаритные размеры (мм)	93x85x16
Длина троса (м)	3
Длина проводов (см)	10
Диапазон рабочих температур (°C)	-10÷+40

Монтаж **A**

Зафиксируйте датчик внутри короба рольставен/роллет через отверстия в основании **1**. Опустив рольставни/роллеты, зафиксируйте трос **2** таким образом, чтобы он был хорошо натянут. Выполните подключения.

Габаритные размеры **B**

Утилизация. Не выбрасывайте упаковку и устройство в окружающую среду. Утилизируйте их в соответствии с требованиями законодательства, действующего в стране установки. Компоненты, пригодные для повторного использования, отмечены специальным символом с обозначением материала. КОМПАНИЯ SAME S.P.A. СОХРАНЯЕТ ЗА СОБОЙ ПРАВО НА ИЗМЕНЕНИЕ СОДЕРЖАЩЕЙСЯ В ЭТОЙ ИНСТРУКЦИИ ИНФОРМАЦИИ В ЛЮБОЕ ВРЕМЯ И БЕЗ ПРЕДВАРИТЕЛЬНОГО УВЕДОМЛЕНИЯ. ВСЕ РАЗМЕРЫ ПРИВЕДЕНЫ В ММ, ЕСЛИ НЕ УКАЗАНО ИНОЕ.