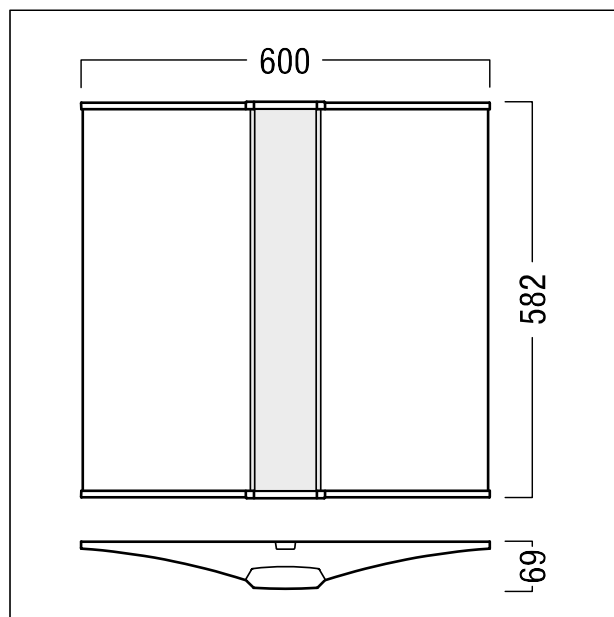


Luminaire apparent lumière douce

Luminaire apparent à LED avec convertisseur à LED numérique graduable supportant le courant continu pour la commande via DALI avec une adresse DALI pour la commande simultanée des zones médiane et latérale ; Puissance du luminaire: 34,3 W. Durée de vie des LED de 100000 h jusqu'à une diminution du flux lumineux à 90 % de la valeur initiale. Tolérance de la couleur (MacAdam initial): 3. Flux lumineux du luminaire: 4760 lm, Efficacité lumineuse du luminaire: 139 lm/W. Rendu des couleurs Ra > 80, température de couleur 3000 K. En dépit des contrôles de qualité rigoureux, lors de l'application en cluster, une différence dans les couleurs perçues entre les luminaires peut se produire avec le binning étroit défini. Pour obtenir un aspect homogène, il est recommandé de consulter un conseiller éclairagiste pour tout montage prévu en cluster ou en chemin lumineux. Distribution latérale diffuse pour un éclairage ambiant agréable et optique à lentille (optique Advanced Crystal) de grande qualité pour la zone médiane pour une distribution sans éblouissement de l'éclairage avec UGR < 19 et L65 < 3000 cd/m² et un aspect contrasté ; connecteur enfichable à 5 pôles monté à l'intérieur, capots d'extrémité en aluminium de qualité thermopoudré argent ; Luminaire avec câble exempt d'halogène ; Dimensions : 600 x 582 x 69 mm, poids : 6,6 kg.



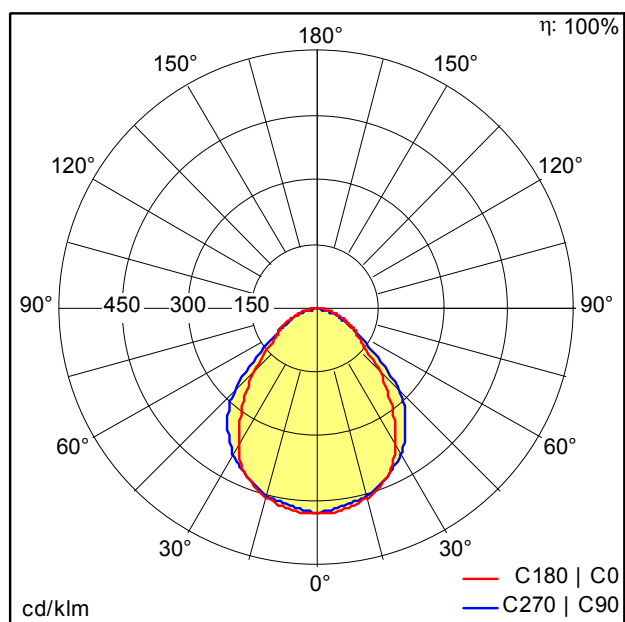
ZS_ML6_F_Anbau_lens_Q_silber.jpg



ZS_ML6_M_AB_Q.wmf

Courbe photométrique

STD - Standard



D46521_MLevo_AA_4800-830_Q_LDO.Idt

- Source lumineuse: LED
- Flux lumineux du luminaire*: 4760 lm
- Efficacité lumineuse du luminaire*: 139 lm/W
- Indice min. de rendu des couleurs: 80
- Convertisseur: 1 x 28000660 LCA 75W 900-1800mA one4all Ip PRE
- Température de couleur*: 3000 Kelvin
- Tolérance de la couleur (MacAdam initial): 3
- Durée de vie utile médiane*:
L90 100000h à 25°C
L95 75000h à 25°C
L95 50000h à 25°C
- Puissance du luminaire*: 34,3 W Facteur de puissance = 0,92
- Puissance de veille*: 0,2 W
- Equipement: LDO graduable jusque 1% Via DALI
- Catégorie de maintenance CIE 97: D - Fermé IP2X
- Taux de distorsion harmonique (THD): 13,60 %

Ce produit contient une source lumineuse de classe d'efficacité énergétique C.

Toutes les valeurs marquées d'un * sont des valeurs nominales. La puissance et le flux lumineux affichent initialement une tolérance de +/- 10%, la température de couleur la plus proche est initialement soumise à une tolérance de +/- 150 K. Sauf indication contraire, les valeurs sont applicables pour une température ambiante de 25 °C.