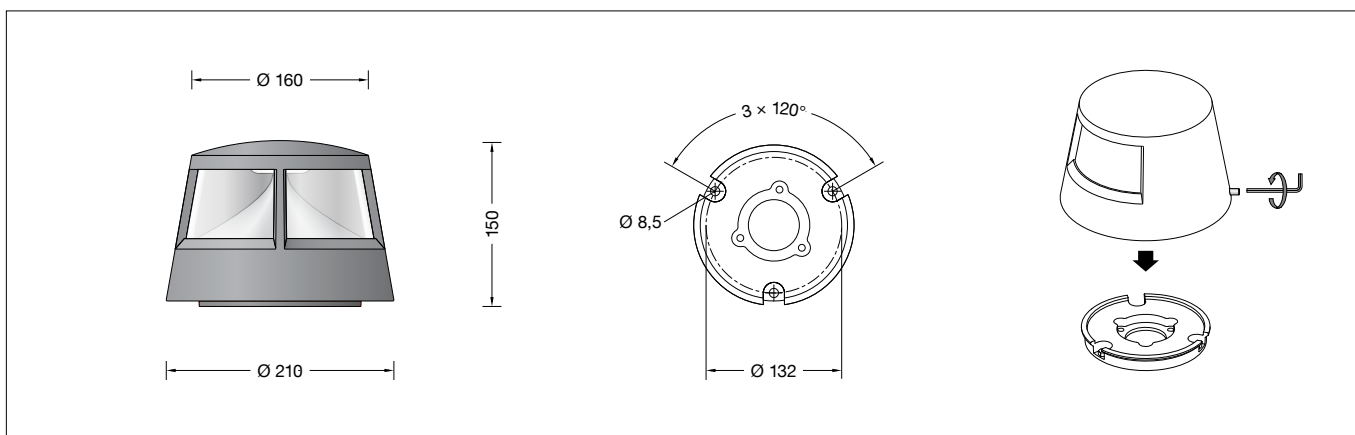


**BEGA****84 355**

Bodenaufbauleuchte  
Surface-mounted luminaire  
Luminaire à poser sur le sol



### Gebrauchsanweisung

#### Anwendung

Leuchte zur blendfreien Beleuchtung von Bodenflächen aus einer extrem geringen Lichtpunkthöhe.  
Für die Ausleuchtung von Vorplätzen, Einfahrten und Wegen in privaten und öffentlichen Anlagen.  
Für die unterschiedlichen Anforderungen am Montageort bieten wir ein Anschlussgehäuse als Ergänzungsteil an.  
Die Leuchten können somit auf unbefestigte Untergründe montiert werden.

#### Produktbeschreibung

Leuchte besteht aus Aluminiumguss, Aluminium und Edelstahl  
Beschichtungstechnologie BEGA Tricoat®  
Kristallglas  
Optische Silikonlinse · BEGA Hybrid Optics®  
Einseitiger Lichtaustritt 180°  
Leuchte mit Montageplatte zum Aufschrauben auf ein Fundament oder auf ein Anschlussgehäuse  
3 Befestigungsbohrungen ø 8,5 mm  
Teilung 120° · Teilkreis ø 70 mm und 132 mm  
1,8 m wasserbeständige Anschlussleitung 07RN8-F 5 G 1<sup>□</sup> mit eingebautem Wasserstopper und 1,2 m PVC Installationsrohr BEGA Ultimate Driver®  
LED-Netzteil  
220-240 V ~ 0/50-60 Hz  
DC 176-276 V  
DALI-steuerbar  
Zwischen Netz- und Steuerleitungen ist eine Basisisolation vorhanden  
BEGA Thermal Control®  
Temporäre thermische Regulierung der Leuchtenleistung zum Schutz temperaturempfindlicher Bauteile, ohne die Leuchte abzuschalten  
Schutzklasse I  
Schutzart IP 67  
Staubdicht und Schutz gegen zeitweiliges Untertauchen  
Schlagfestigkeit IK07  
Schutz gegen mechanische Schläge < 2 Joule  
⚡ – Sicherheitszeichen  
CE – Konformitätszeichen  
Gewicht: 4,1 kg

### Instructions for use

#### Application

Luminaire for glare-free illumination of floor surfaces from an extremely low mounting height.  
For the illumination of forecourts, gateways and ways in private and public facilities.  
For the various requirements at the installation site, we offer a connection housing as a accessory.  
The luminaires can thus be installed on unpaved surfaces.

#### Product description

Luminaire made of aluminium alloy, aluminium and stainless steel  
BEGA Tricoat® coating technology  
Crystal glass  
Optical silicone lens · BEGA Hybrid Optics®  
Single side light exit 180°  
Luminaire with mounting plate for bolting onto a foundation or onto a connecting housing  
3 fixing holes ø 8.5 mm  
Angle 120° · Pitch circle ø 70 mm and 132 mm  
1.8 m water-resistant connecting cable 07RN8-F 5 G 1<sup>□</sup> with implemented water stopper and 1.2 m PVC cable conduit  
BEGA Ultimate Driver®  
LED power supply unit  
220-240 V ~ 0/50-60 Hz  
DC 176-276 V  
DALI-controllable  
Basic insulation is provided between the mains and control cables  
BEGA Thermal Control®  
Temporary thermal regulation to protect temperature-sensitive components without switching off the luminaire  
Safety class I  
Protection class IP 67  
Dust-tight and protection against temporary immersion  
Impact strength IK07  
Protection against mechanical impacts < 2 joule  
⚡ – Safety mark  
CE – Conformity mark  
Weight: 4.1 kg

### Fiche d'utilisation

#### Utilisation

Luminaire pour éclairer les sols, à partir d'une très faible hauteur de feu.  
Le luminaire est particulièrement approprié à l'éclairage de places, voies d'accès et d'allées dans les installations privées et publiques.  
En fonction des contraintes d'installations, nous proposons un boîtier de connexion en pièce complémentaire.  
Ainsi les luminaires peuvent être installés sur des sols non consolidés.

#### Description du produit

Luminaire fabriqué en fonderie d'aluminium, aluminium et acier inoxydable  
Technologie de revêtement BEGA Tricoat®  
Verre clair  
Lentille optique en silicone  
BEGA Hybrid Optics®  
Diffusion d'éclairage unilatérale sur 180°  
Luminaire avec contre-plaque pour fixation sur un massif de fondation ou un boîtier de raccordement  
3 trous de fixation ø 8,5 mm situés à 120° · sur un cercle ø 70 mm et 132 mm  
1,8 m de câble de raccordement résistant à l'eau 07RN8-F 5 G 1<sup>□</sup> avec stoppe-eau incorporé et 1,2 m de gaine de passage de câble PVC  
BEGA Ultimate Driver®  
Bloc d'alimentation LED  
220-240 V ~ 0/50-60 Hz  
DC 176-276 V  
pour pilotage DALI  
Une isolation de base est prévue entre le câble de raccordement au réseau et le câble de commande  
BEGA Thermal Control®  
Régulation thermique temporaire de la puissance des luminaires pour protéger les composants sensibles à la température, sans pour autant éteindre les luminaires  
Classe de protection I  
Degré de protection IP 67  
Étanche à la poussière et protégé contre l'immersion momentanée  
Résistance aux chocs mécaniques IK07  
Protection contre les chocs mécaniques < 2 joules  
⚡ – Sigle de sécurité  
CE – Sigle de conformité  
Poids: 4,1 kg

## Überspannungsschutz

Die in der Leuchte verbauten elektronischen Komponenten sind nach DIN EN 61547 gegen Überspannung geschützt.

Um einen zusätzlichen Schutz z. B. vor Transienten etc. zu erreichen, empfehlen wir separate Überspannungsschutzkomponenten. Sie finden diese auf unserer Website unter [www.bega.com](http://www.bega.com).

## Sicherheit

Für die Installation und für den Betrieb dieser Leuchte sind die nationalen Sicherheitsvorschriften zu beachten. Die Montage und Inbetriebnahme darf nur durch eine Elektrofachkraft erfolgen. Der Hersteller übernimmt keine Haftung für Schäden, die durch unsachgemäßen Einsatz oder Montage entstehen. Werden nachträglich Änderungen an der Leuchte vorgenommen, so gilt derjenige als Hersteller, der diese Änderungen vornimmt.

## Montage

Der Fußpunkt der Leuchte darf nicht tiefer als die Oberkante des Bodenbelags liegen. Innensechskantschraube (SW 4) durch die Öffnung im Leuchtengehäuse bis zum Anschlag lösen und Montageplatte demontieren.

## Overvoltage protection

The electronic components installed in the luminaire are protected against overvoltage in accordance with DIN EN 61547.

To achieve an additional protection against e. g. transients, etc. we recommend separate overvoltage protection components. You can find them on our website at [www.bega.com](http://www.bega.com).

## Safety

The installation and operation of this luminaire are subject to national safety regulations. Installation and commissioning may only be carried out by a qualified electrician. The manufacturer accepts no liability for damage caused by improper use or installation. If subsequent modifications are made to the luminaire, the person responsible for these modifications shall be considered the manufacturer.

## Installation

The base of the luminaire must not be below the upper edge of the floor covering. Undo hexagon socket head screw (wrench size 4 mm) through the opening in the luminaire housing up to the stop and disassemble the mounting plate.

## Protection contre les surtensions

Les composants électroniques installés dans le luminaire sont protégés contre la surtension conformément à la norme DIN EN 61547.

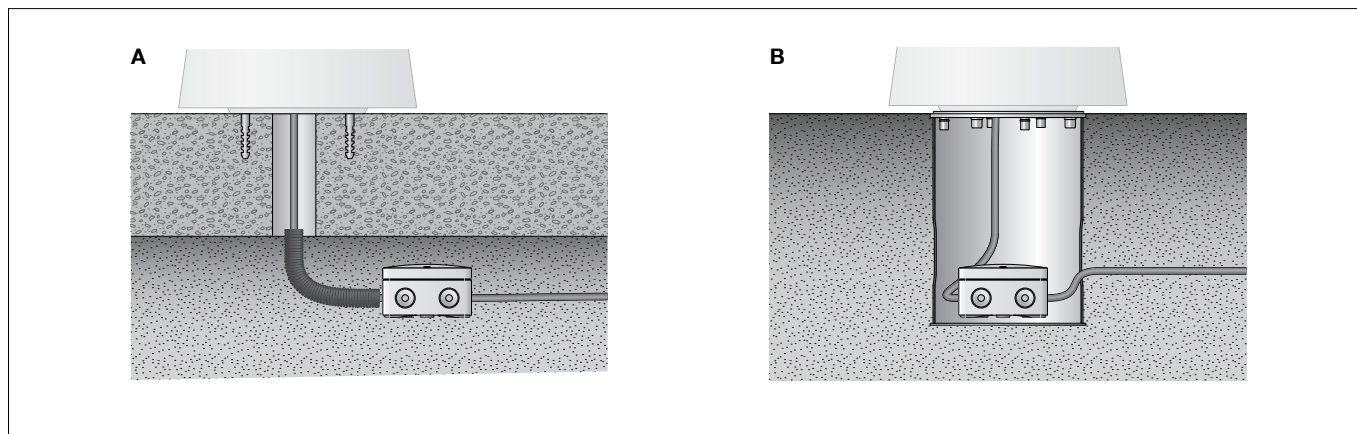
Pour obtenir une protection supplémentaire contre la surtension, les tensions transitoires etc., nous proposons des composants de protection séparés. Vous les trouverez sur notre site web [www.bega.com](http://www.bega.com).

## Sécurité

Pour l'installation et l'utilisation de ce luminaire, respecter les normes de sécurité nationales. L'installation et la mise en service ne doivent être effectuées que par un électricien agréé. Le fabricant décline toute responsabilité pour tout dommage résultant d'une mise en œuvre ou d'une installation inappropriée du produit. Si des modifications sont apportées ultérieurement au luminaire, l'intervenant sera considéré comme étant le fabricant.

## Installation

L'embase du luminaire ne doit pas se trouver en dessous du bord supérieur du revêtement de sol. Desserrer le vis à six pans creux (SW 4) jusqu'à la butée (par l'ouverture du boîtier du luminaire), puis soulever la contre-plaque.



Montage auf einem bauseitig erstellten Fundament oder einer anderen befestigten Fläche (Abb. **A**):

Für den elektrischen Anschluss und zur Aufnahme der Anschlussleitung mit Wasserstopper ist unter der Leuchte eine bauseitige Öffnung von  $\varnothing$  35 mm erforderlich. Auf ausreichende Drainage achten. Wird die Leuchtenanschlussleitung im Erdreich verlegt, ist hierfür das beiliegende Schutzrohr zu verwenden.

Montageplatte mit beiliegendem oder anderem geeigneten Befestigungsmaterial auf dem Fundament befestigen.

Montage auf Anschlussgehäuse (Abb. **B**): Montageplatte auf Anschlussgehäuse (BEGA Ergänzungsteil **71 246**) befestigen.

Der elektrische Anschluss muss in entsprechender Schutzart und Schutzklasse mit geeigneten Anschlussklemmen (nicht im Lieferumfang enthalten) an der Leuchtenanschlussleitung erfolgen. Wir empfehlen hierzu die Verwendung der Verteilerdose **70 730**.

Zum Schutz vor mechanischen Beschädigungen der Leuchtenanschlussleitung das beiliegende Installationsrohr über die Leitung schieben.

Installation on foundations provided by the customer or on other paved surfaces (ill. **A**): For the electrical connection and for accepting the connecting cable with water stopper a cavity of  $\varnothing$  35 mm is required under the luminaire at site.

Sufficient drainage must be provided. If the luminaire connecting cable is laid in the soil the enclosed protective conduit must be used. Fix mounting plate with enclosed or any other suitable fixing material onto the foundation.

Installation onto a connection housing (ill. **B**): Fix mounting plate onto the connection housing (BEGA accessory **71 246**).

The electrical connection must be carried out with matching protection class and safety class with suitable connection terminals (not included in the scope of delivery) at the luminaire power supply cable. We recommend the use of distribution box **70 730**.

To protect the luminaire connecting cable from damage push the enclosed cable conduit over the cable.

Installation sur un massif de fondation à réaliser sur place ou sur toute autre surface stabilisée (Fig. **A**):

Pour le raccordement électrique et pour le passage du câble de raccordement avec stop d'eau une ouverture de diamètre 35 mm est nécessaire sous le luminaire.

Un bon drainage doit absolument être prévu. Si le câble de raccordement du luminaire est posé dans la terre, la gaine de protection fournie doit être utilisée. Fixer la contre-plaque sur un massif de fondation avec le matériel de fixation fourni ou tout autre matériel approprié.

Installation sur un boîtier de raccordement (Fig. **B**): Installer la contre-plaque sur le boîtier de raccordement (BEGA accessoire **71 246**).

Le raccordement électrique au câble de raccordement du luminaire doit être effectué avec des borniers appropriés (non fournis), selon l'indice et la classe de protection correspondants. Nous conseillons à cet effet l'utilisation de la boîte de dérivation **70 730**.

Pour protéger le câble de raccordement du luminaire des détériorations mécaniques enfiler la gaine de protection sur le câble.

Schutzleiterverbindung herstellen und elektrischen Anschluss vornehmen. Auf richtige Belegung der Anschlussleitung achten. Den Netzanschluss an der braunen (L), blauen (N) und grün-gelben Ader (⊕) vornehmen. Der Anschluss der Steuerleitungen erfolgt über die beiden mit DALI gekennzeichneten Adern. Bei Nichtbelegung dieser Adern wird die Leuchte mit voller Lichtleistung betrieben. Leuchtgehäuse auf die Montageplatte setzen, ausrichten und befestigen.

Make the earth conductor connection and the electrical connection. Note correct configuration of the mains supply cable. Make mains supply connection at the brown (L), blue (N) and green-yellow lead (⊕). The connection of the control cables is achieved by means of the both leads marked with DALI. In case these leads are not used the luminaire will be operated at full light output. Place luminaire housing onto the mounting plate, align and tighten.

Mettre à la terre et procéder au raccordement électrique. Veiller au bon adressage du câble de raccordement. Effectuer le raccordement électrique au fil marron (L), bleu (N) et vert-jaune (⊕). Le raccordement des câbles de la commande est effectué avec les fils marqués DALI. Si ces fils ne sont pas raccordés le luminaire fonctionne sur la puissance maximale. Installer le boîtier du luminaire sur la contre-plaque, ajuster et fixer.

### Leuchtmittel

Modul-Anschlussleistung	12 W
Leuchten-Anschlussleistung	13,8 W
Bemessungstemperatur	$t_a = 25 \text{ °C}$
Umgebungstemperatur	$t_{a,max} = 45 \text{ °C}$

### Lamp

Module connected wattage	12 W
Luminaire connected wattage	13.8 W
Rated temperature	$t_a = 25 \text{ °C}$
Ambient temperature	$t_{a,max} = 45 \text{ °C}$

### Lampe

Puissance raccordée du module	12 W
Puissance raccordée du luminaire	13,8 W
Température de référence	$t_a = 25 \text{ °C}$
Température d'ambiance	$t_{a,max} = 45 \text{ °C}$

### 84 355 K3

Modul-Bezeichnung	LED-1008/830
Farbtemperatur	3000 K
Farbwiedergabeindex	CRI > 80
Modul-Lichtstrom	1725 lm
Leuchten-Lichtstrom	604 lm
Leuchten-Lichtausbeute	43,8 lm/W

### 84 355 K3

Module designation	LED-1008/830
Colour temperature	3000 K
Colour rendering index	CRI > 80
Module luminous flux	1725 lm
Luminaire luminous flux	604 lm
Luminaire luminous efficiency	43,8 lm/W

### 84 355 K3

Désignation du module	LED-1008/830
Température de couleur	3000 K
Indice de rendu des couleurs	CRI > 80
Flux lumineux du module	1725 lm
Flux lumineux du luminaire	604 lm
Rendement lum. d'un luminaire	43,8 lm/W

### 84 355 K4

Modul-Bezeichnung	LED-1008/840
Farbtemperatur	4000 K
Farbwiedergabeindex	CRI > 80
Modul-Lichtstrom	1860 lm
Leuchten-Lichtstrom	651 lm
Leuchten-Lichtausbeute	47,2 lm/W

### 84 355 K4

Module designation	LED-1008/840
Colour temperature	4000 K
Colour rendering index	CRI > 80
Module luminous flux	1860 lm
Luminaire luminous flux	651 lm
Luminaire luminous efficiency	47,2 lm/W

### 84 355 K4

Désignation du module	LED-1008/840
Température de couleur	4000 K
Indice de rendu des couleurs	CRI > 80
Flux lumineux du module	1860 lm
Flux lumineux du luminaire	651 lm
Rendement lum. d'un luminaire	47,2 lm/W

### Reinigung · Pflege

Leuchte regelmäßig mit lösungsmittelfreien Reinigungsmitteln von Schmutz und Ablagerungen säubern. Dafür keinen Hochdruckreiniger verwenden.

### Cleaning · Maintenance

Clean luminaire regularly with solvent-free cleansers from dirt and deposits. Do not use high pressure cleaners.

### Nettoyage · Entretien

Nettoyer régulièrement le luminaire et le débarrasser des dépôts et des souillures. Ne pas utiliser de nettoyeur haute pression.

### Bitte beachten Sie:

Den im Leuchtgehäuse befindlichen Trockenmittelbeutel nicht entfernen. Er dient zur Aufnahme von Restfeuchtigkeit.

### Please note:

Do not remove the desiccant bag from the luminaire housing. It is needed to remove residual moisture.

### Attention :

Ne pas retirer le sachet de dessicant présent dans l'armature du luminaire. Il sert à absorber l'humidité résiduelle.

### Austausch des LED-Moduls

Die Bezeichnung des LED-Moduls ist auf einem Etikett in der Leuchte vermerkt. BEGA Ersatzmodule entsprechen in Lichtfarbe und Lichtleistung den ursprünglich verbauten Modulen. Der Austausch kann mit handelsüblichem Werkzeug durch qualifizierte Personen erfolgen. Anlage spannungsfrei schalten und Leuchte öffnen. Bitte beachten Sie die Montageanleitung des LED-Moduls. Dichtungen der Leuchte überprüfen, ggf. ersetzen. Ein defektes Glas muss ersetzt werden. Leuchte schließen.

### Replacing the LED module

The designation of the LED module is noted on a label in the luminaire. The light colour and light output of BEGA replacement modules correspond to those of the modules originally fitted. The module can be replaced by qualified persons using standard tools. Disconnect the system and open the luminaire. Please follow the installation instructions for the LED module. Inspect and, if necessary, replace the luminaire gaskets. Defective glass must be replaced. Close the luminaire.

### Remplacement du module LED

La désignation du module LED est inscrite sur une étiquette collée dans le luminaire. Les modules de rechange BEGA correspondent aux modules d'origine en termes de couleur de lumière et de flux lumineux. Le module LED peut être remplacé par une personne qualifiée à l'aide d'outils disponibles dans le commerce. Travailler hors tension et ouvrir le luminaire. Respecter la fiche d'utilisation du module LED. Vérifier et remplacer les joints du luminaire le cas échéant. Un verre endommagé doit être remplacé. Fermer le luminaire.

### Ergänzungsteile

<b>71 246</b>	Anschlussgehäuse aus feuerverzinktem Stahl Gesamtlänge 225 mm
---------------	--

### Accessories

<b>71 246</b>	Connection housing made of galvanised steel Total length 225 mm
---------------	--

### Accessoires

<b>71 246</b>	Boîtier de raccordement en acier galvanisé Longueur totale 225 mm
---------------	--

<b>70 730</b>	Verteilerdose mit 7 Leitungseinführungen · Klemme 5 x 4 <sup>□</sup>
---------------	--

<b>70 730</b>	Distribution box with 7 cable entries Connection terminals 5 x 4 <sup>□</sup>
---------------	--

<b>70 730</b>	Boîte de dérivation avec 7 entrées de câble · borniers 5 x 4 <sup>□</sup>
---------------	---

Zu den Ergänzungsteilen gibt es eine gesonderte Gebrauchsanweisung.

For the accessories a separate instructions for use can be provided upon request.

Une fiche d'utilisation pour ces accessoires est disponible.

### Ersatzteile

Ersatzglas	11 003 528
LED-Netzteil	DEV-0312/700
LED-Modul 3000 K	LED-1008/830
LED-Modul 4000 K	LED-1008/840
Reflektor	76 001 912 B1
Dichtung Glas unten	83 001 931
Dichtung Glas oben	83 001 932

### Spares

Spare glass	11 003 528
LED power supply unit	DEV-0312/700
LED module 3000 K	LED-1008/830
LED module 4000 K	LED-1008/840
Reflector	76 001 912 B1
Gasket glass bottom	83 001 931
Gasket glass top	83 001 932

### Pièces de rechange

Verre de rechange	11 003 528
Bloc d'alimentation LED	DEV-0312/700
Module LED 3000 K	LED-1008/830
Module LED 4000 K	LED-1008/840
Réflecteur	76 001 912 B1
Joint du verre inférieur	83 001 931
Joint du verre supérieur	83 001 932