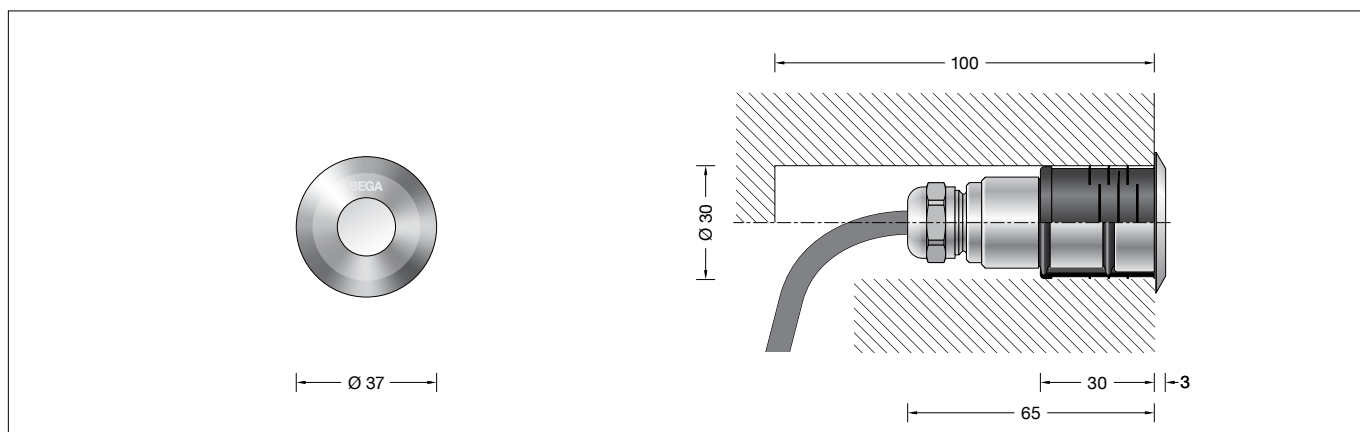


**BEGA****33 880**

Wandeinbauleuchte  
Recessed wall luminaire  
Applique à encastrer

**Gebrauchsanweisung****Instructions for use****Fiche d'utilisation****Anwendung**

Freistrahlende Leuchte für den Einbau in Wände.

**Application**

Unshielded luminaire for installation in walls.

**Utilisation**

Luminaire à diffusion libre, pour installation dans les murs.

**Leuchtmittel**

Modul-Anschlussleistung	0,3 W
Leuchten-Anschlussleistung	0,4 W
Bemessungstemperatur	$t_a = 25\text{ °C}$
Umgebungstemperatur	$t_{a\text{ max}} = 60\text{ °C}$
Bei Einbau in Dämmung	$t_{a\text{ max}} = 60\text{ °C}$

**Lamp**

Module connected wattage	0.3 W
Luminaire connected wattage	0.4 W
Rated temperature	$t_a = 25\text{ °C}$
Ambient temperature	$t_{a\text{ max}} = 60\text{ °C}$
When installed in heat-insulating material	$t_{a\text{ max}} = 60\text{ °C}$

**Lampe**

Puissance raccordée du module	0,3 W
Puissance raccordée d'un luminaire	0,4 W
Température de référence	$t_a = 25\text{ °C}$
Température d'ambiance	$t_{a\text{ max}} = 60\text{ °C}$
Installation dans un matériau d'isolation	$t_{a\text{ max}} = 60\text{ °C}$

**33 880 K3**

Farbtemperatur	3000 K
Farbwiedergabeindex	CRI > 80
Modul-Lichtstrom	25 lm
Leuchten-Lichtstrom	5 lm
Leuchten-Lichtausbeute	12,5 lm/W

**33 880 K3**

Colour temperature	3000 K
Colour rendering index	CRI > 80
Module luminous flux	25 lm
Luminaire luminous flux	5 lm
Luminaire luminous efficiency	12,5 lm/W

**33 880 K3**

Température de couleur	3000 K
Indice de rendu des couleurs	CRI > 80
Flux lumineux du module	25 lm
Flux lumineux du luminaire	5 lm
Rendement lum. d'un luminaire	12,5 lm/W

**33 880 K4**

Farbtemperatur	4000 K
Farbwiedergabeindex	CRI > 80
Modul-Lichtstrom	25 lm
Leuchten-Lichtstrom	5 lm
Leuchten-Lichtausbeute	12,5 lm/W

**33 880 K4**

Colour temperature	4000 K
Colour rendering index	CRI > 80
Module luminous flux	25 lm
Luminaire luminous flux	5 lm
Luminaire luminous efficiency	12,5 lm/W

**33 880 K4**

Température de couleur	4000 K
Indice de rendu des couleurs	CRI > 80
Flux lumineux du module	25 lm
Flux lumineux du luminaire	5 lm
Rendement lum. d'un luminaire	12,5 lm/W

**Produktbeschreibung**

LED-Einbauleuchte ohne Netzteil  
Leuchte besteht aus Edelstahl  
Werkstoff Nr. 1.4301  
Einbauhülse aus Polyamid  
Einbauöffnung  $\varnothing$  30 mm  
Erforderliche Einbautiefe 100 mm  
Sicherheitsglas weiß  
Anschlussleitung 05RN8-F 2 x 1<sup>□</sup>  
Leitungslänge 3 m  
Schutzklasse III  $\triangleleft$   
Schutzart IP 68 20 m  
Staubdicht und druckwasserdicht  
Maximale Eintauchtiefe 20 m  
Nicht für den dauerhaften Betrieb unter Wasser geeignet  
Schlagfestigkeit IK10  
Schutz gegen mechanische Schläge < 20 Joule  
 $\triangleleft$ 10  $\triangleleft$  – Sicherheitszeichen  
CE – Konformitätszeichen  
Gewicht: 0,3 kg  
Dieses Produkt enthält Lichtquellen der Energieeffizienzklassen C

**Product description**

Recessed LED luminaire without power supply unit  
Luminaire made of stainless steel  
Steel grade no 1.4301  
Installation bush made of polyamide  
Recessed opening  $\varnothing$  30 mm  
Required installation depth 100 mm  
Safety glass, white  
Connecting cable 05RN8-F 2 x 1<sup>□</sup>  
Cable length 3 m  
Safety class III  $\triangleleft$   
Protection class IP 68 20 m  
Dust-tight and water pressure tight  
Maximum submersion depth 20 m  
Not suitable for permanent operation under water  
Impact strength IK10  
Protection against mechanical impacts < 20 joule  
 $\triangleleft$ 10  $\triangleleft$  – Safety mark  
CE – Conformity mark  
Weight: 0.3 kg  
This product contains light sources of energy efficiency classes C

**Description du produit**

Luminaire à encastrer LED sans bloc d'alimentation  
Luminaire fabriqué en acier inoxydable  
Matériau No. 1.4301  
Gaine d'encastrement en polyamide  
Réservation  $\varnothing$  30 mm  
Profondeur d'encastrement requise 100 mm  
Verre de sécurité blanc  
Câble de raccordement 05RN8-F 2 x 1<sup>□</sup>  
Longueur de câble 3 m  
Classe de protection III  $\triangleleft$   
Degré de protection IP 68 20 m  
Étanche à la poussière et à l'immersion  
Profondeur maximale d'immersion 20 m  
N'est pas approprié au fonctionnement permanent sous l'eau  
Résistance aux chocs mécaniques IK10  
Protection contre les chocs mécaniques < 20 joules  
 $\triangleleft$ 10  $\triangleleft$  – Sigle de sécurité  
CE – Sigle de conformité  
Poids: 0,3 kg  
Ce produit contient des sources lumineuses de classe d'efficacité énergétique C

## Sicherheit

Für die Installation und für den Betrieb dieser Leuchte sind die nationalen Sicherheitsvorschriften zu beachten. Die Montage und Inbetriebnahme darf nur durch eine Elektrofachkraft erfolgen. Der Hersteller übernimmt keine Haftung für Schäden, die durch unsachgemäßen Einsatz oder Montage entstehen. Werden nachträglich Änderungen an der Leuchte vorgenommen, so gilt derjenige als Hersteller, der diese Änderungen vornimmt.

## Montage

Für den Betrieb der Leuchte ist ein separates Netzteil erforderlich – siehe Ergänzungsteile. Die Einbauöffnung wird durch den Anschlagrahmen des Leuchtengehäuses abgedeckt.

### Einbau in massive Wände:

Hierfür steht das Einbaugehäuse – Ergänzungsteil **10 464** – zur Verfügung. In diesem Fall findet die Einbauhülse aus Polyamid keine Verwendung.

### Einbau in Leichtbauwände:

Es ist eine Einbauöffnung von  $\varnothing$  30 mm mit einer Mindesttiefe von 100 mm erforderlich. Einbauhülse in die Einbauöffnung fest eindrücken. Der elektrische Anschluss muss bauseits in entsprechender Schutzart und Schutzklasse an der Leuchtenanschlussleitung erfolgen. Für den elektrischen Anschluss der Leuchte ist eine 24 V Sicherheits-Gleichspannungsquelle erforderlich, welche eine geglättete Restwelligkeit von maximal 10 % aufweist – siehe Ergänzungsteile. Bei Verwendung anderer Sicherheits-Gleichspannungsquellen muss bauseits eine Sicherung (max. 6 A) vorgeschaltet werden. Die schwarze Ader ist mit dem Minuspol, die rote Ader mit dem Pluspol am Netzteil zu verbinden. Leuchte in die Einbauhülse fest eindrücken.

## Reinigung · Pflege

Nach der Montage der Leuchte ist eine Erstreinigung notwendig. Bauschmutz, Rückstände von Haftklebern, Farbspritzer und Flugrost müssen rückstandsfrei entfernt werden. Keinesfalls dürfen zur Reinigung Hochdruckreiniger und Werkzeuge aus normalem Stahl, Stahlbürsten oder Stahlwolle verwendet werden, da sich dadurch Fremdrost bildet. Bei Anwendung von Edelstahlreinigern sind deren Gebrauchshinweise genau zu beachten. Für alle Reinigungsmittel gilt, dass sie frei von Salzsäure und Chloriden sein müssen. Wir empfehlen eine regelmäßige Reinigung der Leuchten.

## Safety

The installation and operation of this luminaire are subject to national safety regulations. Installation and commissioning may only be carried out by a qualified electrician. The manufacturer accepts no liability for damage caused by improper use or installation. If subsequent modifications are made to the luminaire, the person responsible for these modifications shall be considered the manufacturer.

## Installation

A separate power supply unit is required to operate the luminaire – see accessories. The recessed opening will be covered by the frame of the luminaire.

### Installation into solid walls:

For this purpose installation housing – accessory **10 464** – is available. In this case the polyamide installation bush does not apply.

### Installation into light construction walls:

A recessed opening of  $\varnothing$  30 mm is necessary. Recessed depth min. 100 mm. Push installation bush into the recess opening. The electrical connection at the luminaire connecting cable must be carried out on site according to the protection class and safety class. A 24 V safety direct voltage source with a smoothed residual ripple of max. 10 % is required for the electrical connection of the luminaire – see accessories. If other safety direct voltage sources are used, an upstream fuse (max. 6 A) must be provided by the customer. Connect black conductor with negative pole and red conductor with positive pole of the power supply unit. Push luminaire into installation bush.

## Cleaning · Maintenance

After installation, the luminaire should first be cleaned. Building dust, residues from contact adhesives, paint splashes and rust film must be completely removed. Never use high pressure cleaners and cleaning implements made of normal steel, steel brushes or steel wool because they cause extraneous rust to form. When using stainless steel cleaners, please read the directions carefully. Cleaning agents containing hydrochloric acid and chlorides should never be used. We recommend cleaning the luminaires regularly.

## Sécurité

Pour l'installation et l'utilisation de ce luminaire, respecter les normes de sécurité nationales. L'installation et la mise en service ne doivent être effectuées que par un électricien agréé. Le fabricant décline toute responsabilité pour tout dommage résultant d'une mise en œuvre ou d'une installation inappropriée du produit. Si des modifications sont apportées ultérieurement au luminaire, l'intervenant sera considéré comme étant le fabricant.

## Installation

Ce luminaire nécessite l'utilisation d'un boîtier d'alimentation séparé – voir accessoires. Les bords de la réservation sont recouverts par l'anneau de butée du boîtier du luminaire.

### Encastrement dans les murs massifs:

Pour ce type d'installation il existe le boîtier d'encastrement – accessoire **10 464**. Dans ce cas on n'utilise pas la gaine d'encastrement en polyamide.

### Encastrement dans les parois creuses:

Une réservation de  $\varnothing$  30 mm avec une profondeur minimale de 100 mm est nécessaire. Pousser la gaine d'encastrement dans la réservation. Le raccordement électrique doit être effectué sur le site dans le degré de protection et la classe de protection correspondant au câble de raccordement. Une 24 V source d'alimentation CC de sécurité présentant une ondulation résiduelle lissée de 10 % maximum est nécessaire au raccordement électrique du luminaire – voir les accessoires. L'utilisation d'autres sources d'alimentation CC de sécurité nécessite l'installation d'un fusible en amont dans le circuit (max. 6 A). La gaine noire doit être branchée au pôle négatif du bloc d'alimentation et la gaine rouge au pôle positif. Pousser le luminaire dans la gaine d'encastrement.

## Nettoyage · Entretien

Un premier nettoyage doit être fait dès l'installation du produit. Toutes les impuretés de chantier doivent être enlevées: salissures, laitance de ciment, colle, peinture etc. Pour le nettoyage, ne jamais utiliser de nettoyeurs haute pression et d'outils en acier normal (par exemple: brosse ou tampon métallique). En effet, le contact entre les deux aciers provoquerait un point de rouille parasite. Lors de l'utilisation de nettoyeurs spécifiques il faut suivre scrupuleusement les instructions du fabricant. Afin d'éviter coloration, décoloration ou corrosion, il est impératif qu'aucun nettoyeur utilisé ne contienne de l'acide chlorhydrique. Nous recommandons un nettoyage régulier.

## Ergänzungsteile

Netzteile für LED-Leuchten 24 V DC

Sicherheitstransformatoren nach  
EN 61558/VDE 0570 Teil 2-6

- 70 564** Netzteil für 5-15 W
- 70 465** Netzteil für 10-25 W
- 70 565** Netzteil für 20-35 W
- 70 566** Netzteil für 30-50 W
- 70 567** Netzteil für 40-75 W
- 70 169** Netzteil für 70-150 W  
230 V ~ 50-60 Hz

**70 114** Netzteil für 0-70 W  
AC-Spannung: 198-264 V ~ 50-60 Hz  
DC-Spannung: 176-275 V

Die Netzteile sind auch für den Betrieb  
mehrerer LED-Leuchten geeignet. Dabei ist  
darauf zu achten, dass die maximale Leistung  
des Netzteils nicht überschritten wird.

**10 464** Einbaugehäuse

Zu den Ergänzungsteilen gibt es eine  
gesonderte Gebrauchsanweisung.

## Accessories

Power supply unit for LED luminaires 24 V DC

Safety transformer according to  
EN 61558/VDE 0570 part 2-6

- 70 564** Power supply unit for 5-15 W
- 70 465** Power supply unit for 10-25 W
- 70 565** Power supply unit for 20-35 W
- 70 566** Power supply unit for 30-50 W
- 70 567** Power supply unit for 40-75 W
- 70 169** Power supply unit for 70-150 W  
230 V ~ 50-60 Hz

**70 114** Power supply unit for 0-70 W  
AC range: AC: 198-264 V ~ 50-60 Hz  
DC range: DC: 176-275 V

The power supply units are also suitable for  
the operation of several LED luminaires. In  
this case, the maximum wattage of the power  
supply unit must not be exceeded.

**10 464** Installation housing

For the accessories a separate instructions  
for use can be provided upon request.

## Accessoires

Boîtiers d'alimentation pour luminaires  
LED 24 V DC

Transformateurs de sécurité selon  
EN 61558/VDE 0570 partie 2-6

- 70 564** Boîtier d'alimentation pour 5-15 W
- 70 465** Boîtier d'alimentation pour 10-25 W
- 70 565** Boîtier d'alimentation pour 20-35 W
- 70 566** Boîtier d'alimentation pour 30-50 W
- 70 567** Boîtier d'alimentation pour 40-75 W
- 70 169** Boîtier d'alimentation pour 70-150 W  
230 V ~ 50-60 Hz

**70 114** Boîtier d'alimentation pour 0-70 W  
Courant alternatif AC: 198-264 V ~ 50-60 Hz  
Courant continu DC: 176-275 V

Les boîtiers d'alimentation permettent  
l'utilisation simultanée de plusieurs luminaires  
à LED. Veiller à ne pas dépasser la puissance  
maximale du boîtier d'alimentation.

**10 464** Boîtier d'encastrement

Une fiche d'utilisation pour ces accessoires est  
disponible.

## Ersatzteile

Dichtung Gehäuse

83001 125

## Spares

Gasket housing

83001 125

## Pièces de rechange

Joint du boîtier

83001 125