

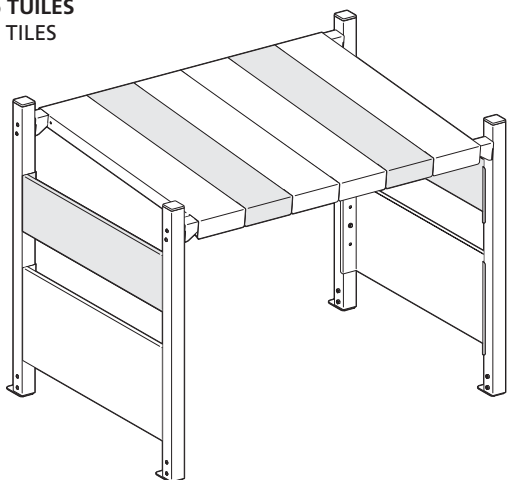
# NOTICE DE POSE / INSTALLATION INSTRUCTIONS

CS50016 -79270 ST-SYMPHORIEN

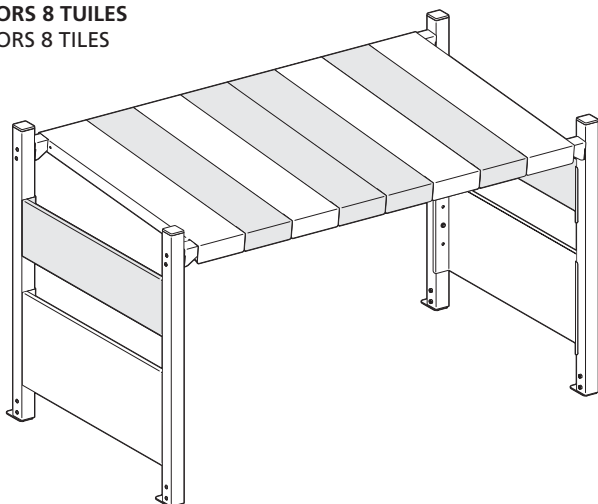
## PRODUIT / PRODUCT

Pour un montage au sol / For floor mounting

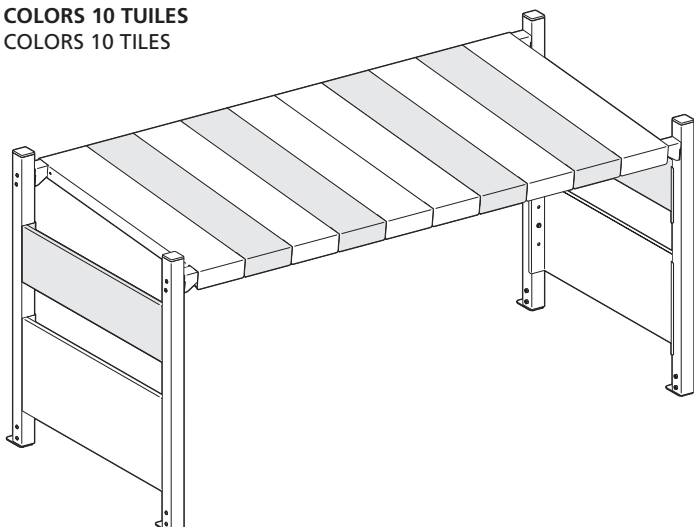
**COLORS 6 TUILES**  
COLORS 6 TILES



**COLORS 8 TUILES**  
COLORS 8 TILES



**COLORS 10 TUILES**  
COLORS 10 TILES



## INFORMATION IMPORTANTE / IMPORTANT INFORMATION

FR

A lire attentivement. Conserver ces informations pour un usage ultérieur.



### AVERTISSEMENT

Malgré les précautions de protection, il peut y avoir un risque de coupure au montage. Pour éviter cela, nous conseillons le port de gants de sécurité EPI (Equipement de Protection Individuelle).

Les visseries de fixation ne sont pas incluses car leur choix dépend du matériau du sol sur lequel est fixé le cache. Utilisez des visseries de fixation adaptées au matériau du sol. Visserie de fixation à prévoir M8 ou M6 minimum. Nous vous conseillons des visseries de fixation traitées anti-corrosion. Pour obtenir des conseils sur les fixations à utiliser, adressez-vous à un revendeur spécialisé.

Ne pas monter sur le produit. Ne rien poser dessus.

Prévoir une surface au sol solide et plane, de dimensions suffisantes (\*) pour accueillir l'habillage de votre équipement.

(\*) voir configurateur - dimensions minimales (largeur et profondeur en mm) variables selon la taille et le modèle retenus.

### Règlementation d'installation d'une pompe à chaleur

L'installation d'une pompe à chaleur ou d'une climatisation doit être réalisée conformément aux recommandations du fabricant et dans le respect des réglementations en vigueur du NF DTU 65.16.

GB

Read carefully. Keep this information for further reference.



### WARNING

Despite the protective precautions, there may be a risk of cuts during assembly. To avoid this, we recommend wearing PPE (Personal Protective Equipment) safety gloves.

Fixing screws are not included as their choice depends on the material of the floor to which the cover is attached. Use fixing screws suitable for floor in your home. Screwing elements (not provided) : M8 or M6 minimum. We recommend fixing screws treated anti-corrosion. For advice on which fixing devices to use, contact a specialist dealer. Do not climb onto the product. Do not put anything on it.

Make sure to have a strong and levelled floor surface, of correct dimensions (\*) for installing the covering on your equipment.

(\*) see configurator - minimum dimensions (width and depth in mm) linked to the size and selected model.

### Installation regulations for a heat pump

The installation of a heat pump or air conditioning should be carried out in accordance with the manufacturer's recommendations and in compliance with local codes and standards.

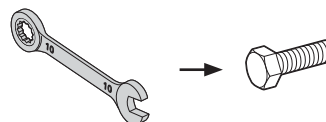
## OUTILS / TOOLS

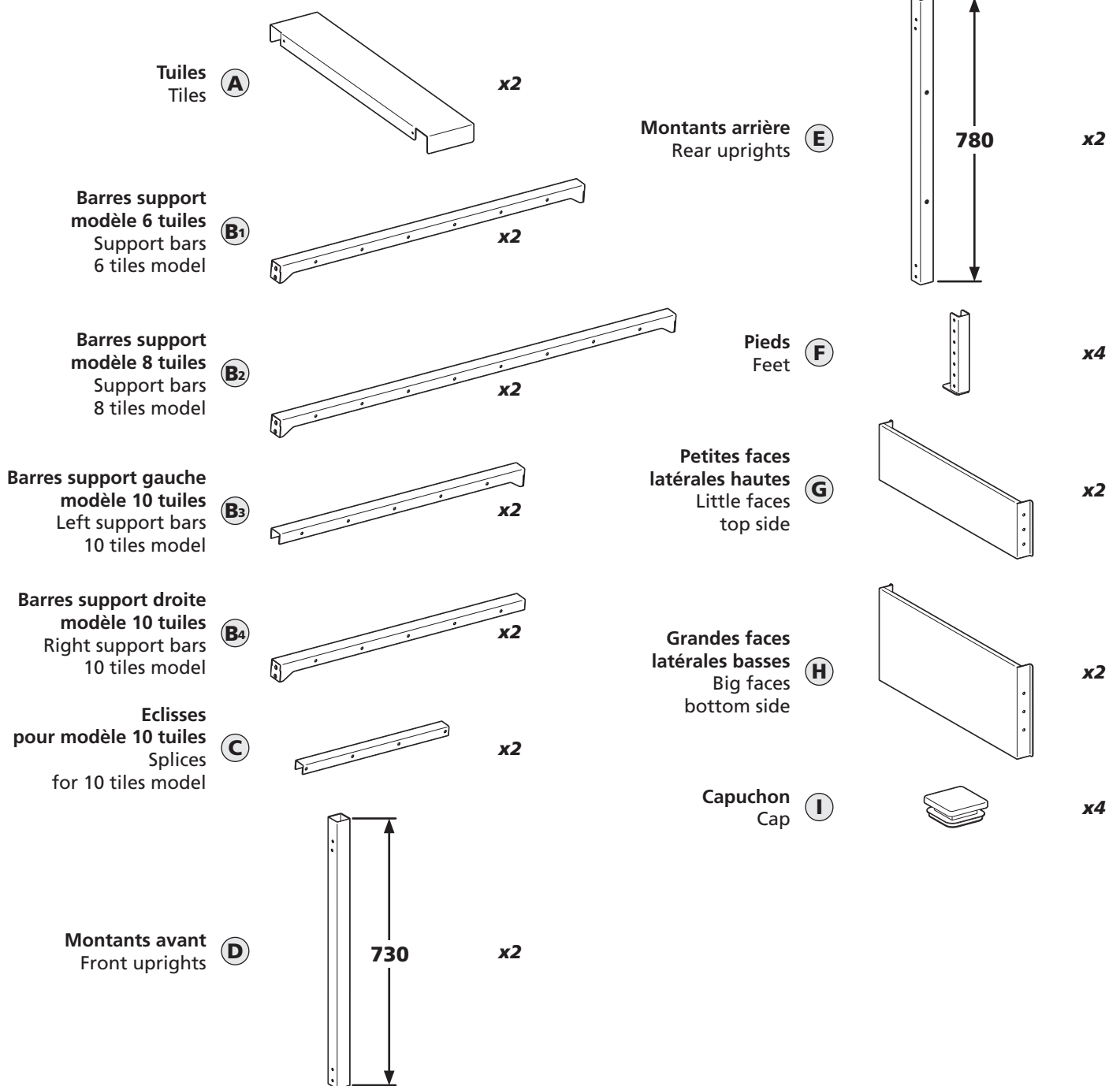
Vous munir de / Provide you with :




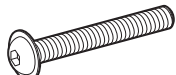
Clé Allen de 4  
Allen key of 4



Clé mixte de 10  
Flat key of 10

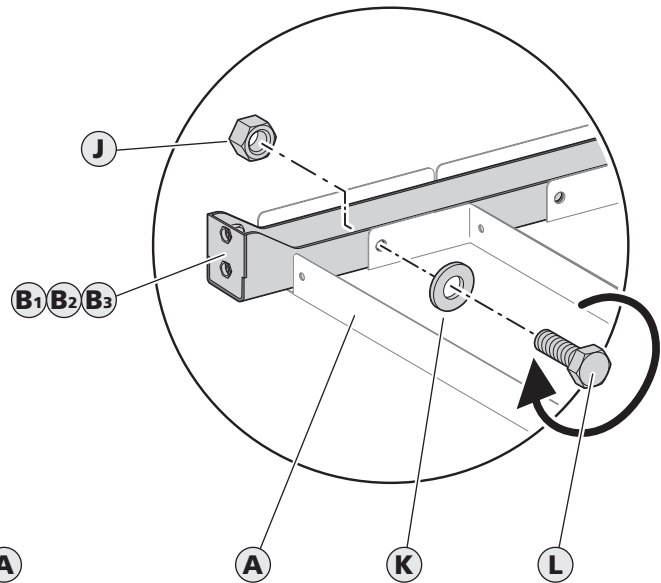
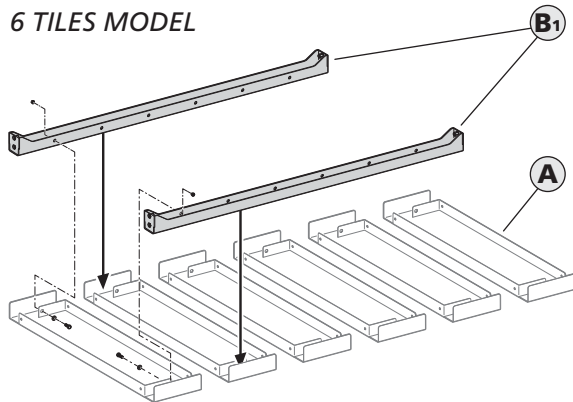
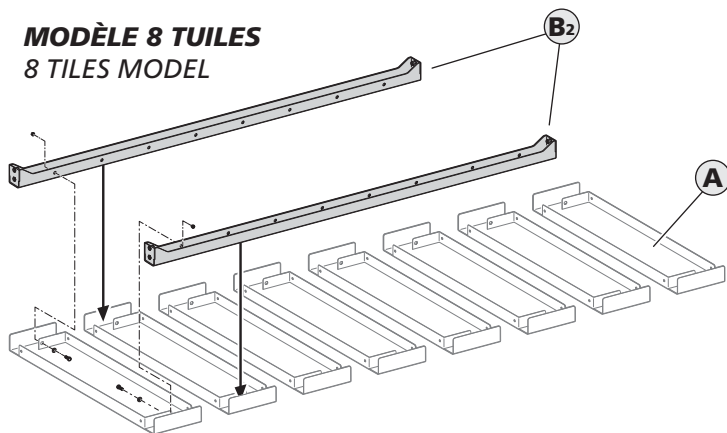


**COMPOSANTS DU PRODUIT / PRODUCT COMPONENTS****COMPOSANTS / COMPONENTS****VISSERIE / SCREWS**

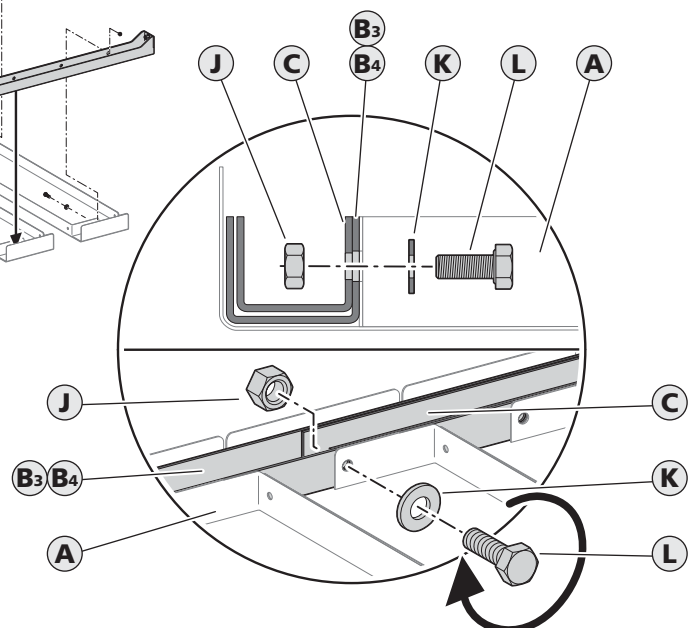
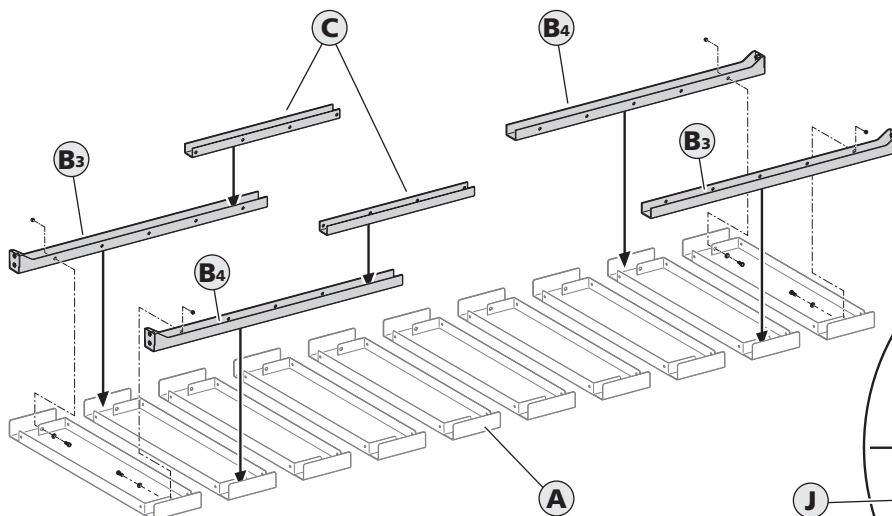
|  |   | Modèle 6 tuiles<br>6 tiles model | Modèle 8 tuiles<br>8 tiles model | Modèle 10 tuiles<br>10 tiles model |
|--|---|----------------------------------|----------------------------------|------------------------------------|
| <b>Ecrou M6</b> (J) Nut M6                 |  | <b>x20</b>                       | <b>x24</b>                       | <b>x28</b>                         |
| <b>Rondelle</b> (K) Washer                 |  | <b>x28</b>                       | <b>x32</b>                       | <b>x36</b>                         |
| <b>Vis H M6x16</b> (L) Screw H M6x16       |  | <b>x20</b>                       | <b>x24</b>                       | <b>x28</b>                         |
| <b>Vis TBCE M6x50</b> (M) Screw TBCE M6x50 |  | <b>x16</b>                       | <b>x16</b>                       | <b>x16</b>                         |

**POSE DU PRODUIT / PRODUCT INSTALLATION**

- 1 - Installer et fixer les barres support sur les tuiles (Protéger les tuiles en mettant une couverture au sol)**  
 Install and fix the support bars on the tiles (Protect the tiles by putting a cover on the ground)

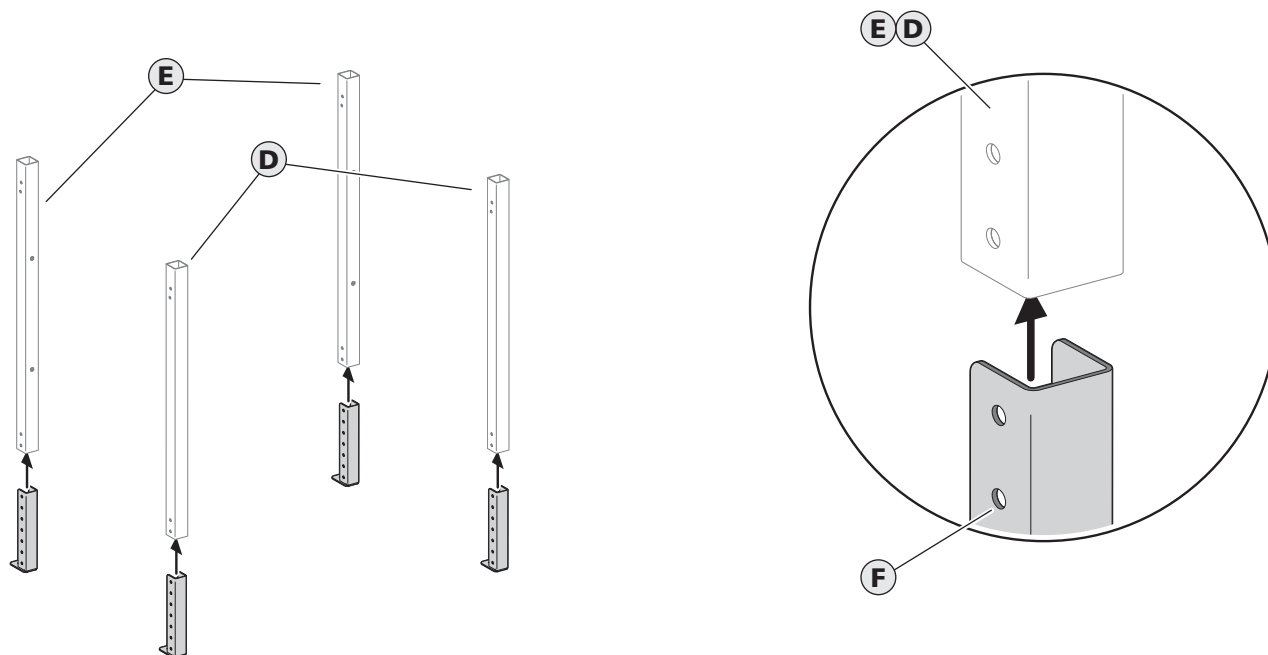
**MODÈLE 6 TUILES****6 TILES MODEL****MODÈLE 8 TUILES****8 TILES MODEL****MODÈLE 10 TUILES / 10 TILES MODEL**

- Pour les modèles 10 tuiles, une éclisse est nécessaire pour rigidifier et relier les barres supports (à placer à l'intérieur des barres supports)**  
 For the 10 tiles models, a splice is necessary to stiffen and connect the support bars (to be placed inside the support bars)



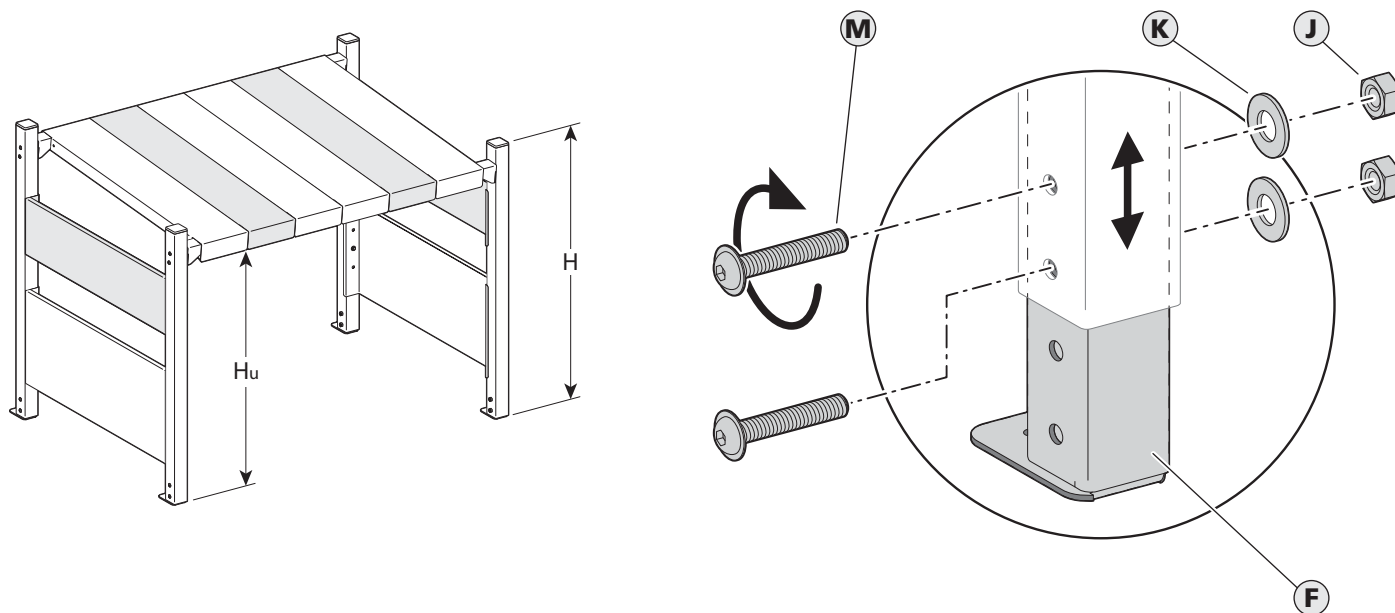
**- 2 - Installer et fixer les pieds**

Install and fix the feet

**MODÈLE 6, 8 ET 10 TUILES / 6, 8 AND 10 TILES MODEL****RÉGLAGES DES PIEDS / FEET ADJUSTMENTS**

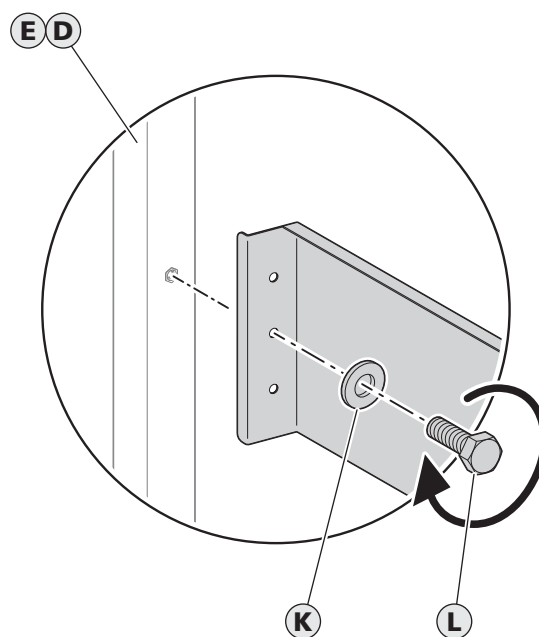
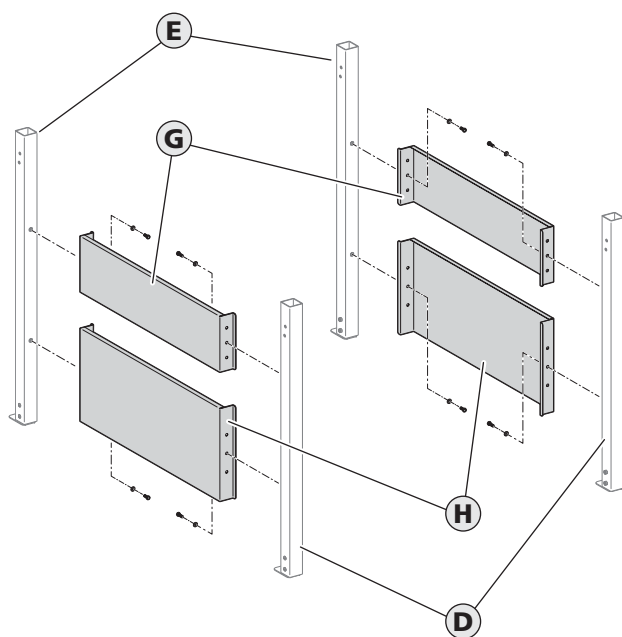
Régler les pieds pour adapter le cache à votre unité. La hauteur utile  $H_u$  est réglable de 660mm minimum à 810mm maximum.

Adjust the feet to adapt OUTSTEEL to your unit. The interior height  $H_u$  can be adjusted from 660 to 810 mm.

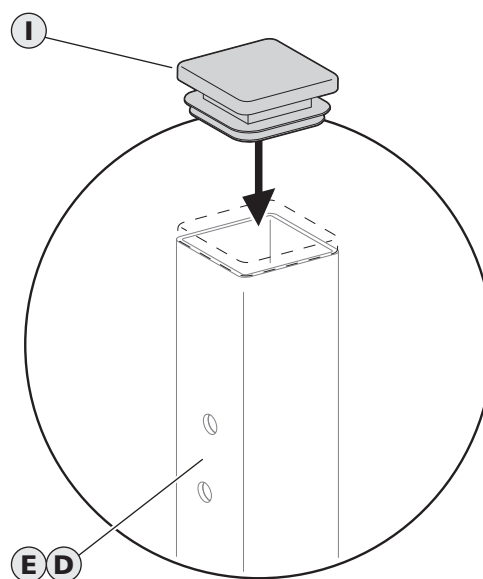
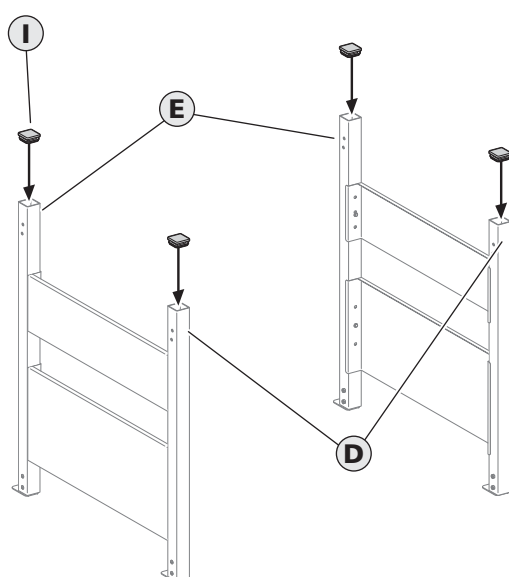


**- 3 - Installer et fixer les faces latérales**

Install and fix the side faces

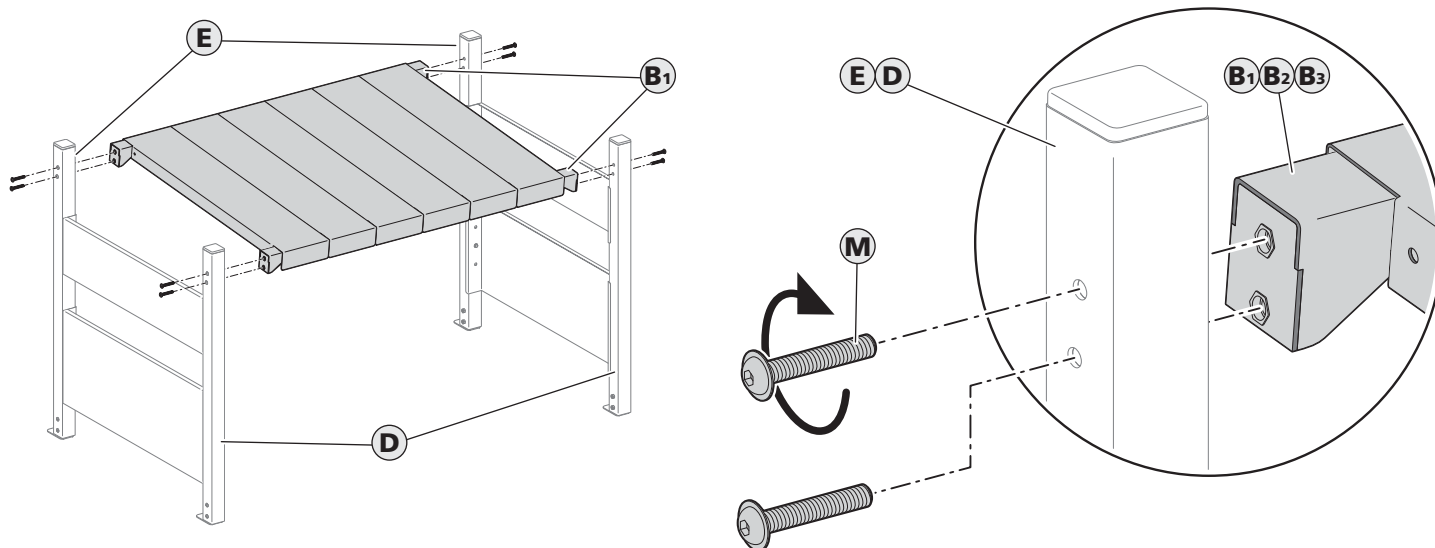
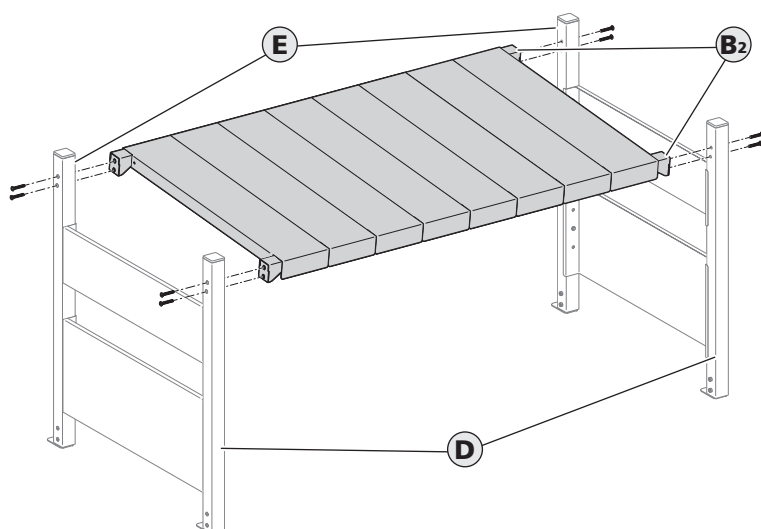
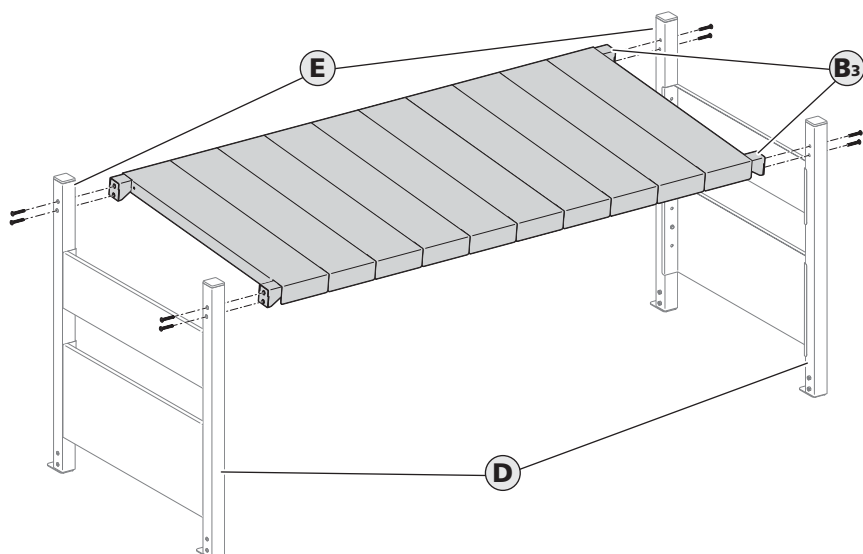
**MODÈLE 6, 8 ET 10 TUILES / 6, 8 AND 10 TILES MODEL****- 4 - Insérer les capuchons**

Insert the caps

**MODÈLE 6, 8 ET 10 TUILES / 6, 8 AND 10 TILES MODEL**

**- 5 - Assembler et fixer les barres support aux montants**

Assemble and fix the support bars to the uprights

**MODÈLE 6 TUILES / 6 TILES MODEL****MODÈLE 8 TUILES / 6 TILES MODEL****MODÈLE 10 TUILES / 6 TILES MODEL**

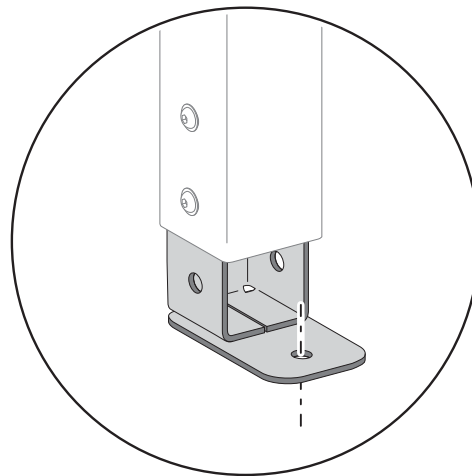
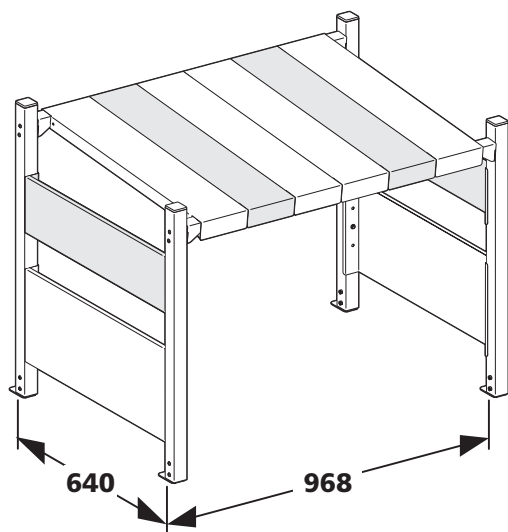
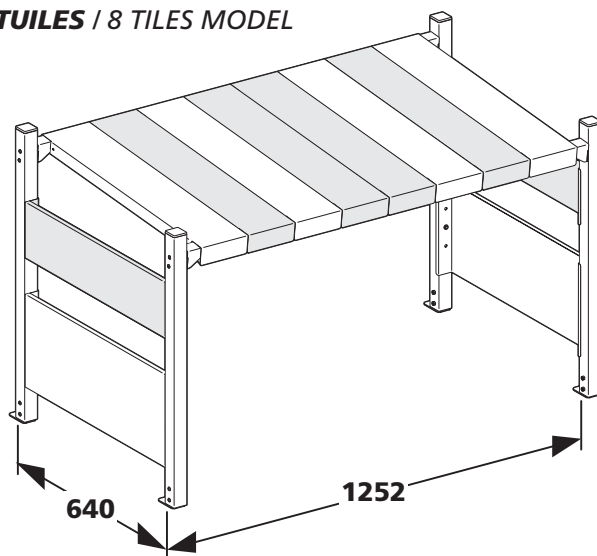
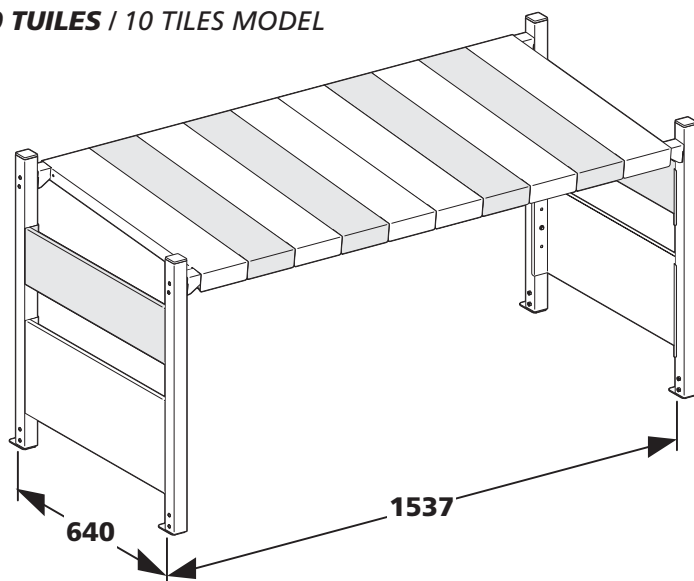
**FIXATION AU SOL RECOMMANDÉE ! / FLOOR FIXING RECOMMENDED!**

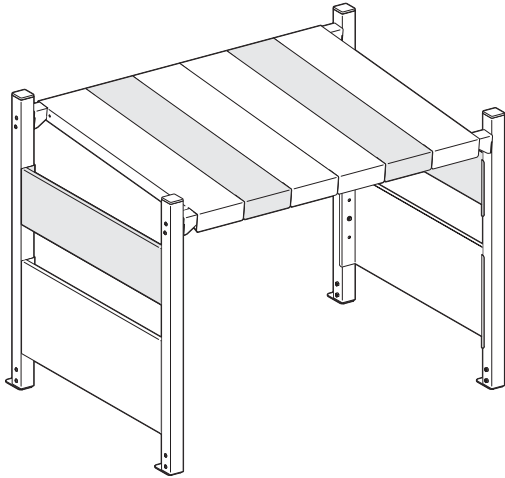
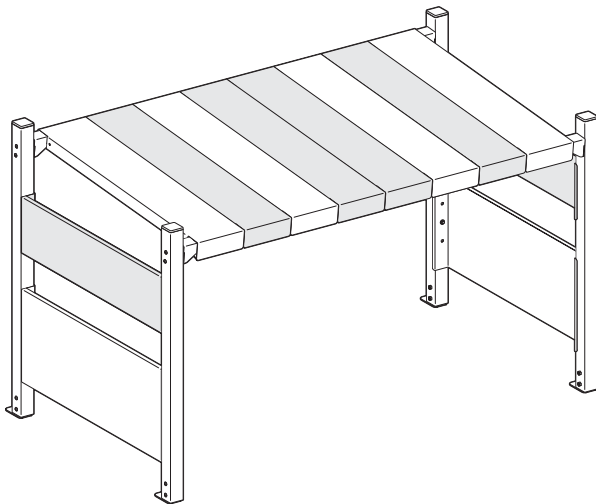
Utilisez des visseries de fixation adaptées au matériau du sol. Visserie de fixation à prévoir M8 ou M6 minimum.

Nous vous conseillons des visseries de fixation traitées anti-corrosion

Use fixing screws suitable for floor in your home. Screwing elements (not provided) : M8 or M6 minimum.

We would recommend you using screwing parts protected against corrosion.

**MODÈLE 6 TUILES / 6 TILES MODEL****MODÈLE 8 TUILES / 8 TILES MODEL****MODÈLE 10 TUILES / 10 TILES MODEL**

**FIN DE MONTAGE / END OF MOUNTING****MODÈLE 6 TUILES / 6 TILES MODEL****MODÈLE 8 TUILES / 6 TILES MODEL****MODÈLE 10 TUILES / 6 TILES MODEL**