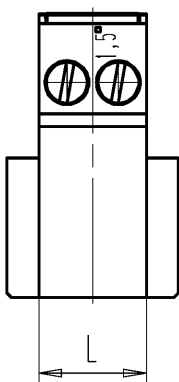
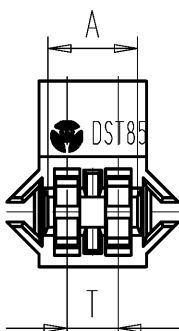
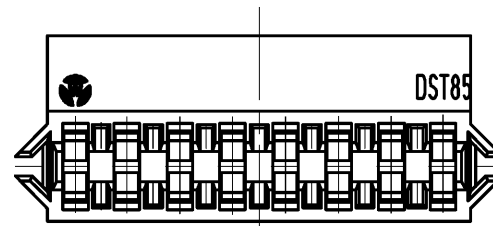
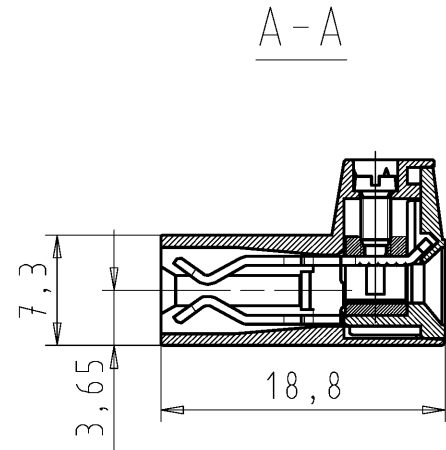
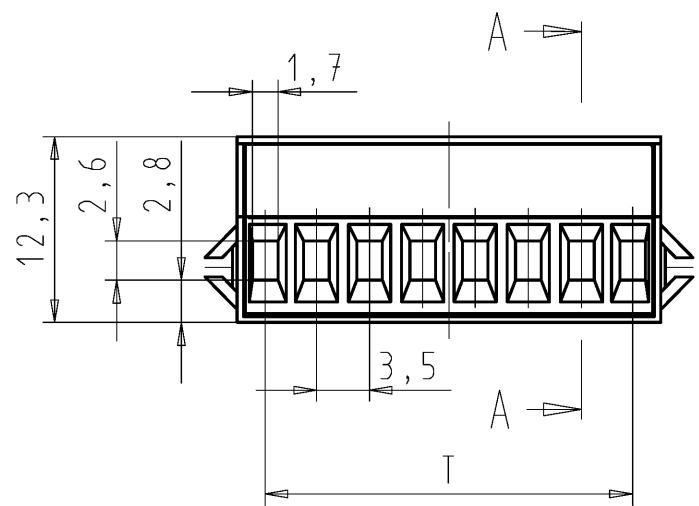


2 - polig
2 - poles



gezeichnete Ausführung: 8-polig
drawn version: 8 poles



Teile - Nr. part number	Polz. poles	L	T	A
25.005.0253.0	2	7,1	3,4	5,9
25.005.0353.0	3	10,5	6,8	9,3
25.005.0453.0	4	14,0	10,3	12,8
25.005.0553.0	5	17,5	13,8	16,3
25.005.0653.0	6	21,0	17,3	19,8
25.005.0753.0	7	24,5	20,8	23,3
25.005.0853.0	8	28,0	24,3	26,8
25.005.0953.0	9	31,5	27,8	30,3
25.005.1053.0	10	35,0	31,3	33,8
25.005.1153.0	11	38,5	34,8	37,3
25.005.1253.0	12	42,0	38,3	40,8

PCB boards 1,4mm - 1,8mm

Weitere Daten siehe Katalog
further data see catalog

Tolerierung Size ISO 14405(®)/Tolerance system Size ISO 14405(®). (This ISO-standard describes the envelope principle. According to the envelope principle the deviations of form and parallelism are limited by the size tolerances).				ja/yes <input checked="" type="checkbox"/> Stoffverbots- und Deklarationsliste nach WN 5020.010 ist einzuhalten. Conformity with Wieland document WN 5020.010 e (list of prohibited / declarable hazardous substances) to be declared!					
Freitoleranz nach General tolerance		DIN ISO 2768 - m		CAD - Zeichnung, keine manuellen Änderungen CAD - drawing, no manual modifications allowed		1.Verwendung: First Use: -		Blatt: 1 von 1 Sheet: of 1	
/		Werkstoff/Material		2015 Tag/Date		Name		Zeichnung Nr./Drawing No.	
/		Maßstab/Scale		gezeichnet drawn		16.02. hoffmann		T 25.005.0253.0 01K	
/		2:1		geprüft checked		-		Index	
/		Vol. mm³ Of l./Surf. mm²		Normgepr. Stand. check		-		Maße in mm/Dimensions are in mm	
/		Ersatz für/Replacement for: -		Type		Benennung/Title			
/		www.wieland-electric.com		DST LF		LP_DIREKTSTECKKLEMME			
Index		Datum / Blatt Date / Sheet		85/..0B		mit Steck- und Schraubanschluß Rastermaß 3,5 o. Beschriftung m. LP-Führung			
Änderung/Revision									