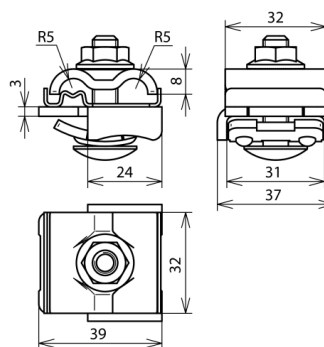


UNI FK 8.10 KBF0.7 8 AL V2A (365 250)



Illustrations sans engagement



Borne à rainure pour l'intégration des systèmes de montage, par ex. des systèmes photovoltaïques dans l'installation de mise à la terre pour l'équilibrage de potentiel supplémentaire (le cas échéant, le conducteur est noir) et l'équilibrage de potentiel pour la protection contre la foudre selon NF EN 62305-3.

Grâce à la plaquette intermédiaire en INOX, des conducteurs de différents matériaux (Cu, Al, St/tZn et INOX) peuvent être connectés aux systèmes de montage usuels, comme par ex. en Al, sans qu'il ait de risque de corrosion de contact.

La version disposant d'une attache double permet une connexion simple et rapide des profilés l'un avec l'autre, par ex. via un câblage en V.

Type	UNI FK 8.10 KBF0.7 8 AL V2A
Référence	365 250
Plage de serrage - rainure	0,7-8 mm
Matériau - borne	Al
Epaisseur - matériel	3 mm
Plage de serrage rd	8-10 mm
Raccordement (rigide / multi-brins)	4-50 mm ²
Matériau - attache double	INOX
Vis	⬆ M8 x 35 mm
Ecrou dentelé	SW 13 mm
Matériau - vis / écrou	INOX
Raccordement	longitudinal / transversal
Normes	NF EN 62561-1
Poids	83 g
Numéro tarifaire (Nomenclature Combinée EU)	85389099
GTIN (Numéro EAN)	4013364148307
UC	50 pièce(s)

Pour l'intégration des progrès de la technique, nous réservons la possibilité d'effectuer des modifications de forme, de caractéristique et des dimensions, poids et matériaux. Les illustrations sont données sans engagement.