

# G-ESS-M32-M66L-STES-S - Presse-étoupe



1411080

<https://www.phoenixcontact.com/fr/produits/1411080>

Veillez tenir compte du fait que les données affichées dans ce document PDF proviennent de notre catalogue en ligne. Vous trouverez les données complètes dans la documentation utilisateur. Nos conditions générales d'utilisation des téléchargements sont applicables.



Presse-étoupe, matériau du raccordement vissé: Acier inoxydable 316L, application: Ex, diamètre extérieur du câble 17 mm ... 26,3 mm, blindage: non, filetage de raccordement: M32 x 1,5, coloris: argenté

## Avantages

- Matériau d'étanchéité résistant aux intempéries

## Données commerciales

Référence	1411080
Conditionnement	10 Unité(s)
Commande minimum	10 Unité(s)
Clé de vente	BF7DDX
Product key	BF7DDX
Page catalogue	Page 652 (C-3-2019)
GTIN	4046356921947
Poids par pièce (emballage compris)	137 g
Poids par pièce (hors emballage)	137 g
Numéro du tarif douanier	73269098
Pays d'origine	GB

## Caractéristiques techniques

### Montage

Instructions de montage	Étanche grâce à l'utilisation d'un joint plat A-SEW-32-P-W (article 1411285) IP66 / IP 67/ IP68
-------------------------	---

### Propriétés du produit

Type de produit	Visserie complète
Application	Ex
Nombre de conducteurs	1
Fabricant	CMP
Désignation fabricant	32 A2F S. STEEL GLAND
Référence fabricant	32AF1RA4
Blindé	non
Type de dispositif antitraction	B

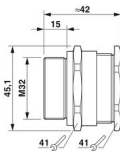
### Données Ex

Types de câble utilisables	pour câbles non blindés
Utilisation en zone Ex	oui

### Valeurs caractéristiques

Catégorie d'effet de coup	10
Version, Dispositif anti-traction	B

### Dimensions

Dessin coté	
Longueur	42 mm
Longueur filetage de raccordement	15 mm
Ouverture écrou-chapeau	41 mm
Ouverture manchon	41 mm
Cote d'encoignure six-pans	45,1 mm
Type de filetage côté raccordement	M32 x 1,5
Pas de vis	1,5 mm

### Indications sur les matériaux

Couleur	Acier/acier inoxydable
Matériau du joint Joint d'étanchéité de câble	EPDM
Matériau du raccordement vissé	Acier inoxydable 316L

### Câble/conducteur

# G-ESS-M32-M66L-STES-S - Presse-étoupe



1411080

<https://www.phoenixcontact.com/fr/produits/1411080>

Diamètre extérieur du câble ( )	17 mm ... 26,3 mm
---------------------------------	-------------------

## Conditions environnementales et de durée de vie

### Conditions ambiantes

Indice de protection	IP66 (Avec utilisation d'un joint plat approprié A-SEW-...P-W)
	IP67 (Avec utilisation d'un joint plat approprié A-SEW-...P-W)
	IP68 (Avec utilisation d'un joint plat approprié A-SEW-...P-W)
Température ambiante (fonctionnement)	-60 °C ... 130 °C (statique)

## Homologations

ATEX	Sira 13ATEX1068X
	Sira 13ATEX4074X
	Ex II 2/3G, II 1D, Ex d IIC Gb, Ex e IIC Gb, Ex nR IIC Gc, Ex ta IIIC Da, Ex IM2 Ex d I Mb, Ex e I Mb
IECEX	IECEX SIR 13.0023X
	Ex d IIC Gb, Ex e IIC Gb, Ex nR IIC Gc, Ex ta IIIC Da, Ex d I Mb, Ex e I Mb

## Normes et spécifications

### EN Ex

Normes/prescriptions	EN 60079-0, -1, -7, -15, -31
----------------------	------------------------------

### CEI Ex

Normes/prescriptions	CEI 60079-0, -1, -7, -15, -31
----------------------	-------------------------------

### Presse-étoupes

Normes/prescriptions	EN 50262
----------------------	----------

### Presse-étoupes

Normes/prescriptions	BS 6121 : partie 1:1989
----------------------	-------------------------

### Presse-étoupes

Normes/prescriptions	CEI 62444
----------------------	-----------

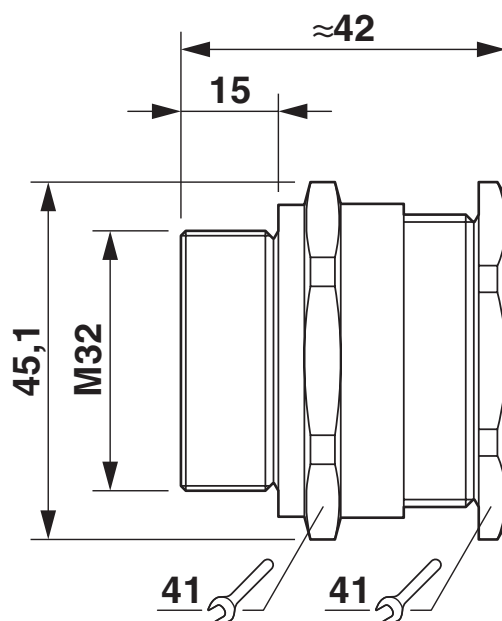
# G-ESS-M32-M66L-STES-S - Presse-étoupe

1411080

<https://www.phoenixcontact.com/fr/produits/1411080>

## Dessins

Dessin coté



## Schéma

# G-ESS-M32-M66L-STES-S - Presse-étoupe



1411080

<https://www.phoenixcontact.com/fr/produits/1411080>

## Homologations

 To download certificates, visit the product detail page: <https://www.phoenixcontact.com/fr/produits/1411080>



**EAC Ex**

Identifiant de l'homologation: RU C-GB.AA87.B.00487



**IECEX**

Identifiant de l'homologation: IECEX SIR 13.0023X



**CSA**

Identifiant de l'homologation: 101909\_0\_000



**ATEX**

Identifiant de l'homologation: CML 18ATEX1321X



**ATEX**

Identifiant de l'homologation: CML 18ATEX4313X

1411080

<https://www.phoenixcontact.com/fr/produits/1411080>

## Classifications

### ECLASS

ECLASS-11.0	27144432
ECLASS-12.0	27140801
ECLASS-13.0	27140801

### ETIM

ETIM 9.0	EC000441
----------	----------

### UNSPSC

UNSPSC 21.0	39121300
-------------	----------

1411080

<https://www.phoenixcontact.com/fr/produits/1411080>

## Conformité environnementale

REACH SVHC	Lead 7439-92-1
China RoHS	Période d'utilisation conforme (EFUP) : 50 ans
	Vous trouverez des informations sur les substances dangereuses dans la déclaration du fabricant dans l'onglet « Téléchargements »

# G-ESS-M32-M66L-STES-S - Presse-étoupe



1411080

<https://www.phoenixcontact.com/fr/produits/1411080>

## Accessoires

### A-INL-M32-S-S - Contre-écrou

1411251

<https://www.phoenixcontact.com/fr/produits/1411251>

Contre-écrou, pour filetage M32 x 1,5, coloris: argenté



---

### A-SEW-32-P-W - Joint plat

1411285

<https://www.phoenixcontact.com/fr/produits/1411285>

Joint plat, pour filetage M32, coloris: blanc



---

Phoenix Contact 2023 © - Tous droits réservés

<https://www.phoenixcontact.com>

PHOENIX CONTACT SAS

52 Boulevard de Beaubourg Emerainville

77436 Marne La Vallée Cedex 2 France

+33 (0) 1 60 17 98 98

[documentation@phoenixcontact.fr](mailto:documentation@phoenixcontact.fr)