

Fiche technique produit

(Photo non contractuelle)

Socle 20A 3P+T

Référence : 60096



Caractéristiques :

Face avant blanche mat RAL9000 maintenu par vis centrale fendu

4 bornes à vis (PH3) capacité max 6mm²

Dénudage : 9mm

Courant nominal (I_n) : 20A

Tension nominal (U_n) : 400V

Fréquence assignée (f_n) : 50Hz

Puissance nominal (P_n) : 4800W

Tenue fil incandescent : 650°C ($T_e < 30s$).

Protection contre les corps solides et liquides (IP) : 20

Protection contre les impacts (IK) : 02

Conformités :

Conformes à la norme NF C 61-315

Composition :

ABS

Caractéristiques climatiques :

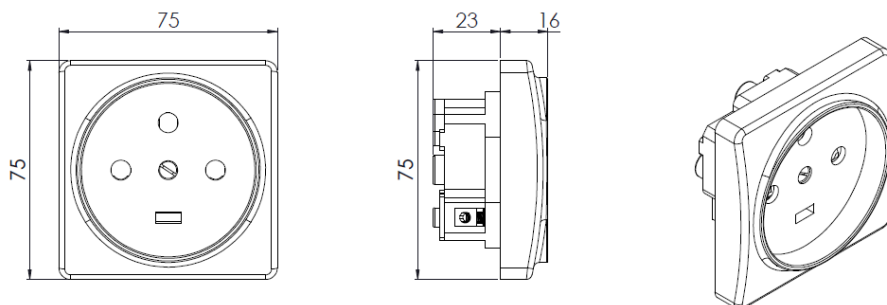
Température de stockage de -10°C à +50°C

Température d'utilisation de +5°C à +35°C

Référence dérivée :

60093 : Cadre saillie

Dimensionnel :



Votre distributeur :



ZAC du Peuras
38210 TULLINS
Tél : 04.76.06.50.33
Fax : 04.76.06.43.81