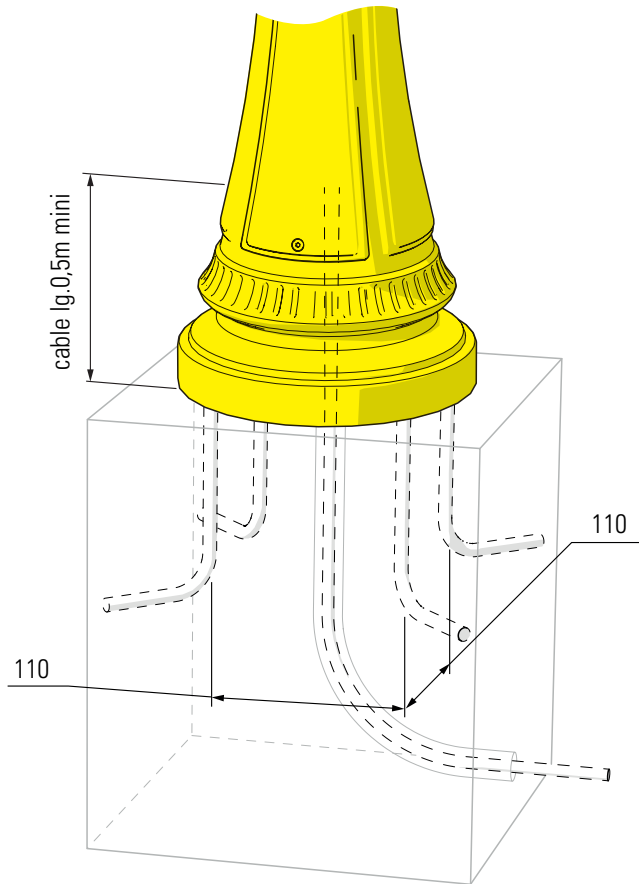
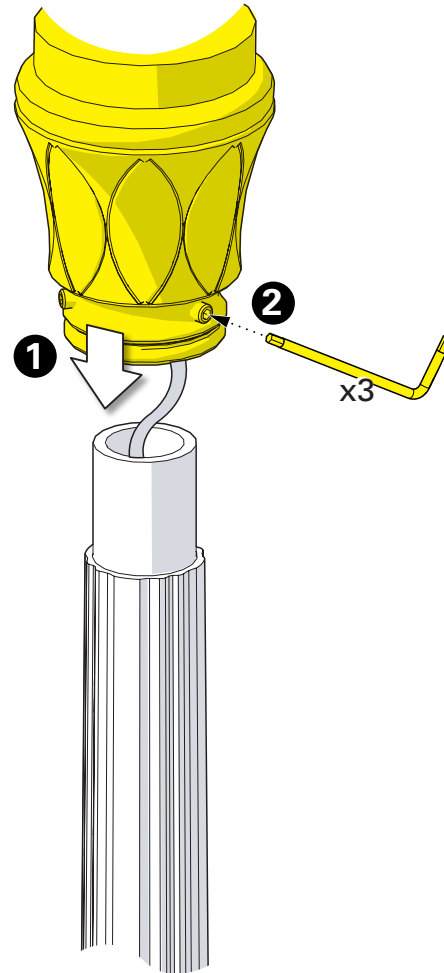


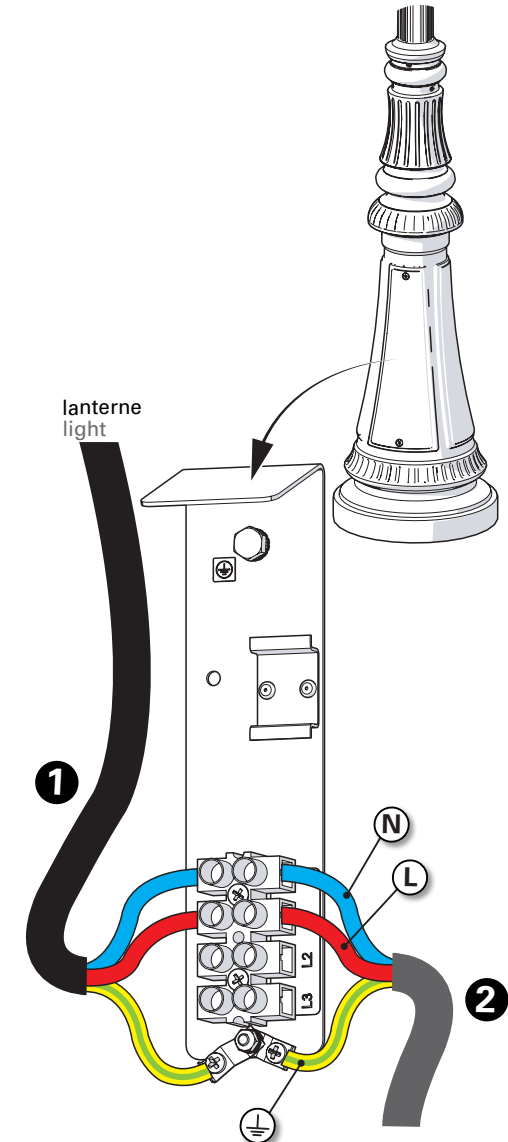
- 1** Scellement des tiges & fixation du mât  
Install anchor J-Bolts in concrete foundation & fix the mast



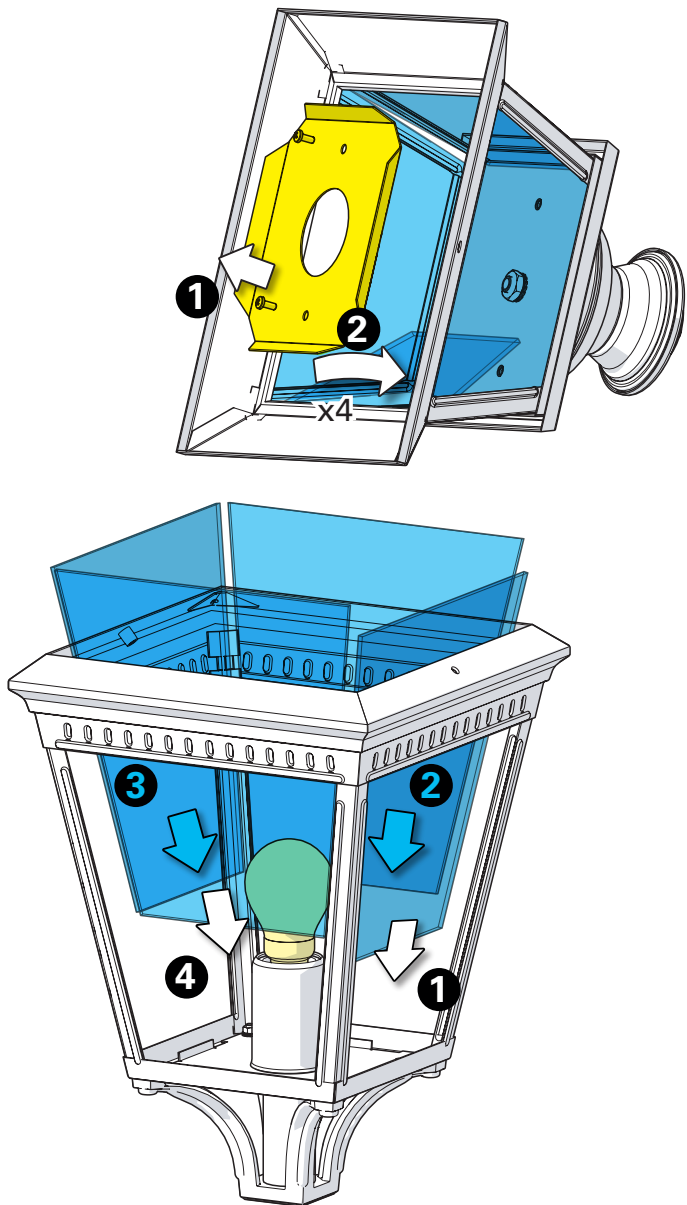
- 2** Montage de la tête sur le mât  
Mount the luminaire head on the mast



- 3** Raccordement électrique  
Connect electrical wires



**4** Montage de la lampe & des verres  
Put in place the light-bulb & the glasses



**5** Montage du chapiteau  
Assemble the dome

