

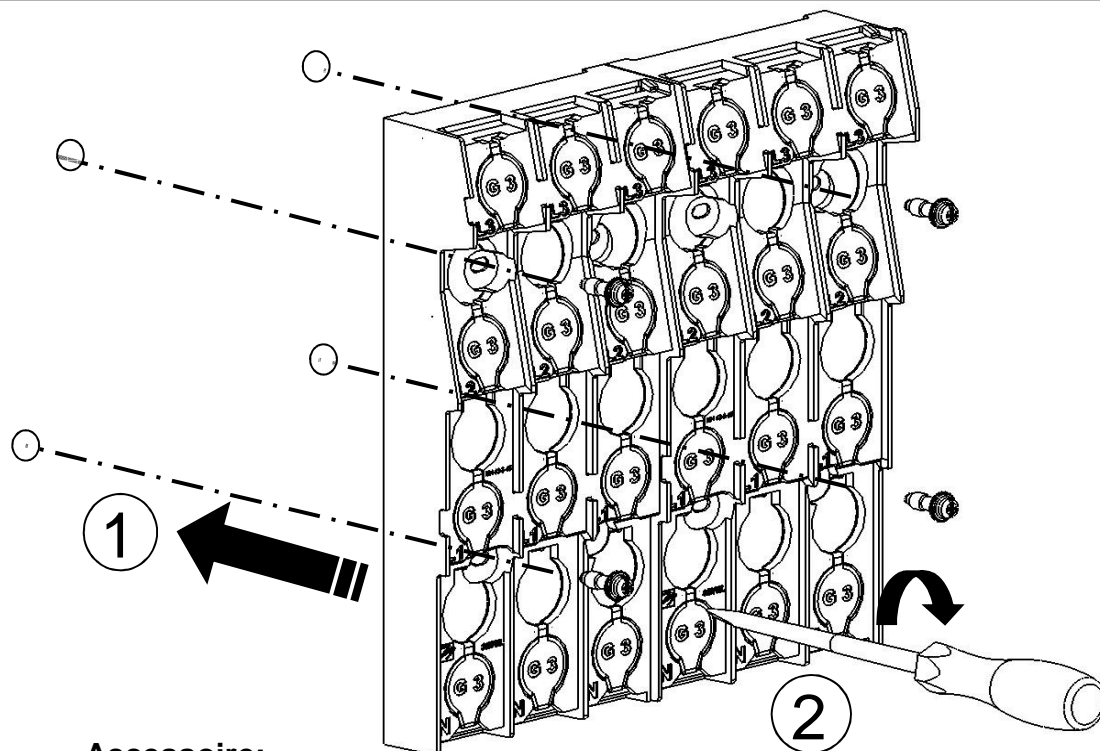
# Jeu de barres REM BT (JDB)

Notice de mise en œuvre (Jeu de barres 300, 450 et 600)

| Désignation SEIFEL | Référence SEIFEL     | Code article SEIFEL | Numéro de nomenclature EDF |
|--------------------|----------------------|---------------------|----------------------------|
| Jeu de barres 300  | REM BT JDB 300 - 6P  | 67820               | 67 70 412                  |
| Jeu de barres 450  | REM BT JDB 450 - 9P  | 67821               | 67 70 422                  |
| Jeu de barres 600  | REM BT JDB 600 - 12P | 67822               | 67 70 432                  |

**Important:** Ce jeu de barre de génération « G3 » peut recevoir tous modules de raccordement REM BT portant cette même inscription «G3».

Les modules RRC et RRCP (Coupure 400 A /Protection 200 A), des constructeurs autre que Seifel ne sont pas compatibles à ce jeu de barres.



## Accessoire:

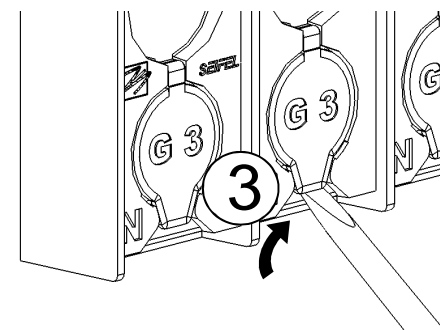
Étiquette d'identification des directions:

-Coller l'étiquette sur la face intérieure de la porte du coffret après y avoir repéré chaque direction.

Couple de serrage 4 N.m

## Outillage nécessaire:

Tournevis isolé.



## Impératif:

Accès à la plage d'accueil en ouvrant les opercules sélectionnés à l'aide d'un tournevis isolé ③.

Laisser deux pas de libre en cas de réalimentation éventuelle. (préconisés à l'extrémité droite de la platine)

# NOTICE D'INSTALLATION

## ENVELOPPE HARMONISEE REMBT 450

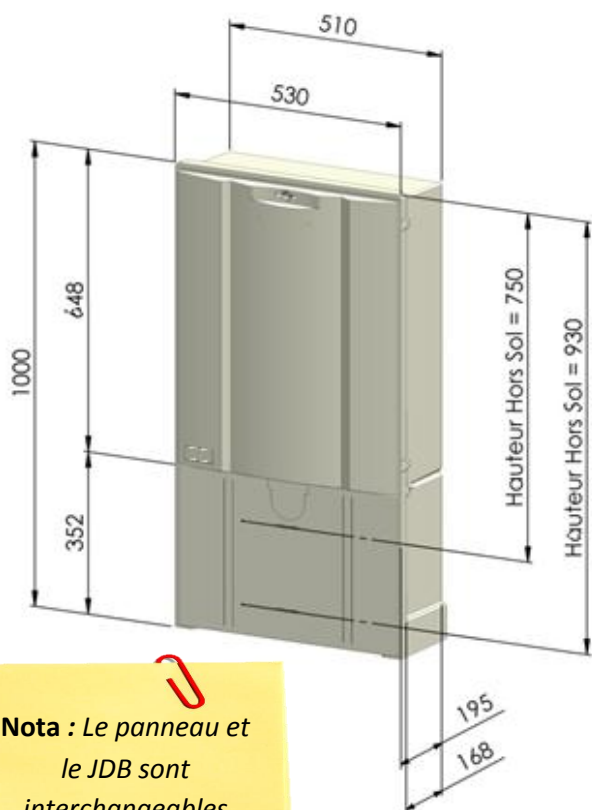
### Spécification technique Enedis REMBT

**IL EST CONSEILLE DE LIRE ATTENTIVEMENT LA NOTICE AVANT DE PROCEDER A L'INSTALLATION DU MATERIEL**

**Note :** Ce matériel doit être installé par du personnel compétent et familier tant avec l'équipement qu'avec les règles de consignation. Cette notice ne peut en aucun cas se substituer à tout stage ou expérience relevant des consignes de sécurité.

**Important :** S'assurer que les règles d'exploitation sont respectées. Cette notice ne concerne que les principales étapes de l'installation du matériel avec des câbles hors tension.

## PRESENTATION ET REFERENCES



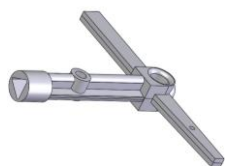
**Nota :** Le panneau et le JDB sont interchangeables entre constructeurs.

### BORNE REMBT 450

| Désignations                | Codet Enedis | Réf SEIFEL |
|-----------------------------|--------------|------------|
| + JDB 9 plages              | 67 72 108    | 80020      |
| + JDB 9 plages + TLR        | 67 72 110    | 80021      |
| + JDB 9 plages + RRCP       | 67 72 128    | 80261      |
| + JDB 9 plages + RRCP + TLR | 67 72 130    | 80262      |

## OUTILLAGES PRECONISES

Clé triangle de 11 mm



Tournevis isolé Pozidriv PZ3



Tournevis isolé plat de 6.5mm



SEIFEL SAS

8 rue Claude Chapel

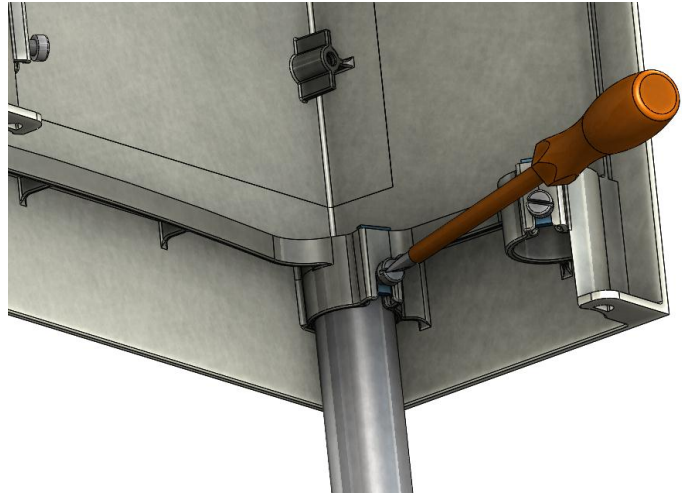
CS51865

35418 SAINT MALO

**TOUTE REPRODUCTION PARTIELLE OU TOTALE EST INTERDITE SANS L'AUTORISATION DE LA SOCIETE SEIFEL.**

## FIXATION DES PIEDS SUR LA BORNE

- Mettre en place les 4 tubes  $\phi$  40mm dans les logements prévus à cet effet,
- Serrer les vis jusqu'en butée sur les tubes  $\phi$  40mm.



## DEUX HAUTEURS DE POSITIONNEMENT « SOL FINI » 750 ou 930 mm

- Selon la configuration souhaitée, la borne peut être positionnée à 750 ou 930 mm hors sol. Deux repères sont indiqués sur la plinthe.



- Immobiliser les pieds en fond de fouille à l'aide de béton

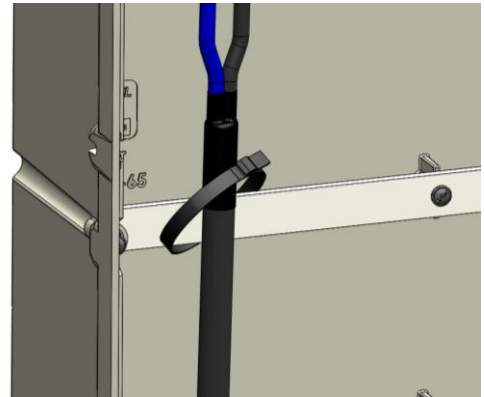
## INSTALLATION EN SAILLIE

- Un point, ou des points, de fixations complémentaires par vis et cheville (non fournies) peuvent être nécessaires :
  - Percer le fond de cuve  $\phi$  6.5mm,
  - Percer et installer la cheville dans le mur,
  - Installer le capuchon isolant (isolation classe II) sous la tête de vis,
  - Fixer la cuve à l'aide d'une vis de 6mm,
  - Cliper le capot du capuchon isolant.
- La borne ne peut pas servir de coffrage pour garantir la fonctionnalité de l'ensemble.



## FIXATION DES CABLES

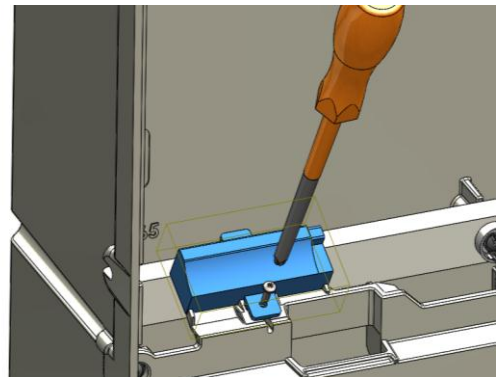
- Plaquer le câble au plus proche de la barre fixe câble,
- Maintenir chaque câble contre la barre fixe câble pour faciliter le raccordement,
- Fixer le câble à l'aide d'un collier de branchement (non fourni).



## FIXATION DU DISPOSITIF DE DERIVATION DE TELEREPORT 4D ou 8D

- Fixer le dispositif de dérivation de téléreport (HN 44-S-28) à l'aide d'une seule vis de fixation,

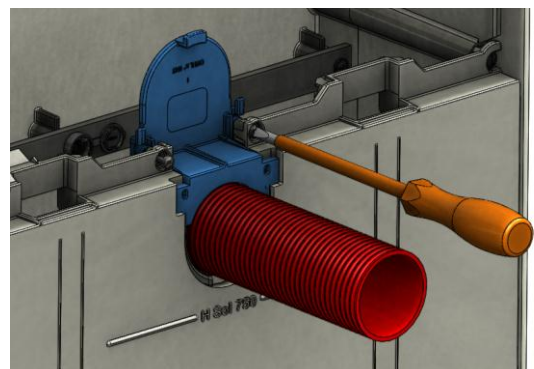
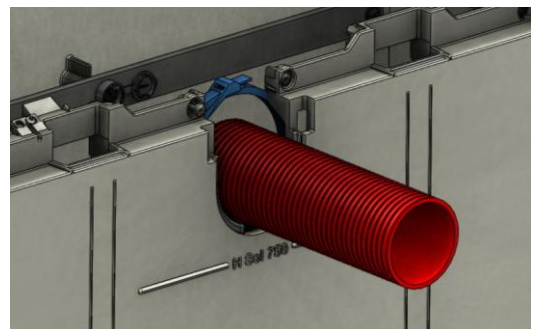
**Nota :** Privilégier les entrée/sorties des conducteurs vers l'intérieur de la cuve.



## REALIMENTATION OU BRANCHEMENT PROVISOIRE

Utiliser la trappe de réalimentation intégrée :

- Déposer la trappe en retirant les 2 vis,
- Positionner la gaine de  $\phi$  63mm,
- Maintenir la gaine annelée à l'aide d'un collier souple de branchement (non fourni),
- Pivoter la trappe de 180°
- Fixer la trappe selon le schéma ci-contre.



## MISE EN PLACE D'UN SCELLE OU D'UN CADENAS

- Le panneau permet, sans accessoire complémentaire, la mise en place d'un scellé, canon de cadenassage en position rentrée,

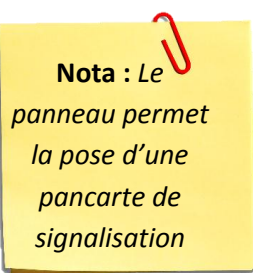


ou d'un cadenas ErDF, canon en position sortie.

Ce cadenas peut permettre la mise en place d'un Macaron C11.



## SIGNALISATION



- Si souhaité, fixer la pancarte de signalisation à l'aide de deux rivets plastiques ou de deux vis adaptées.



## ELIMINATION DU PRODUIT EN FIN DE VIE

- En fin de vie, le matériel est facilement démontable à l'aide d'outils traditionnels et chaque composant peut être séparé. Les pièces en matériaux synthétiques sont identifiées individuellement à l'aide d'un logo afin de permettre un tri avant recyclage.