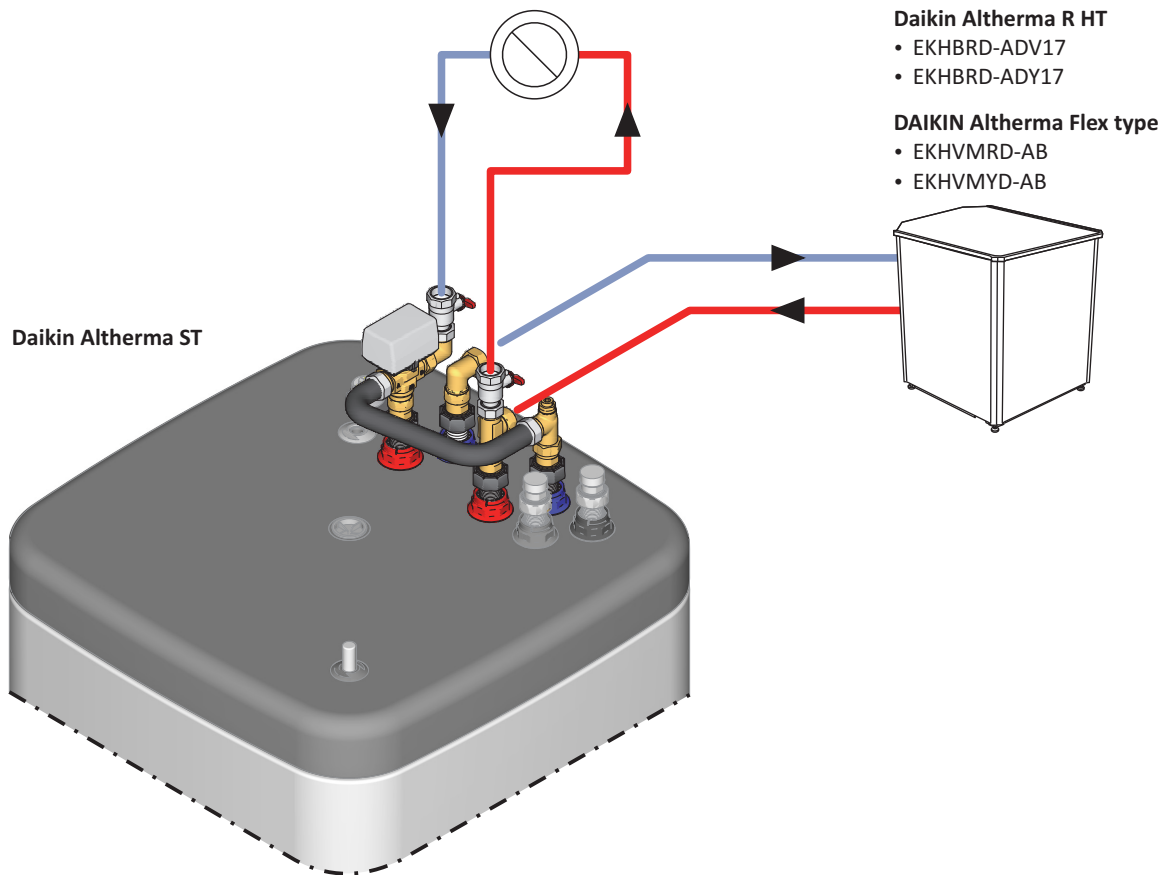
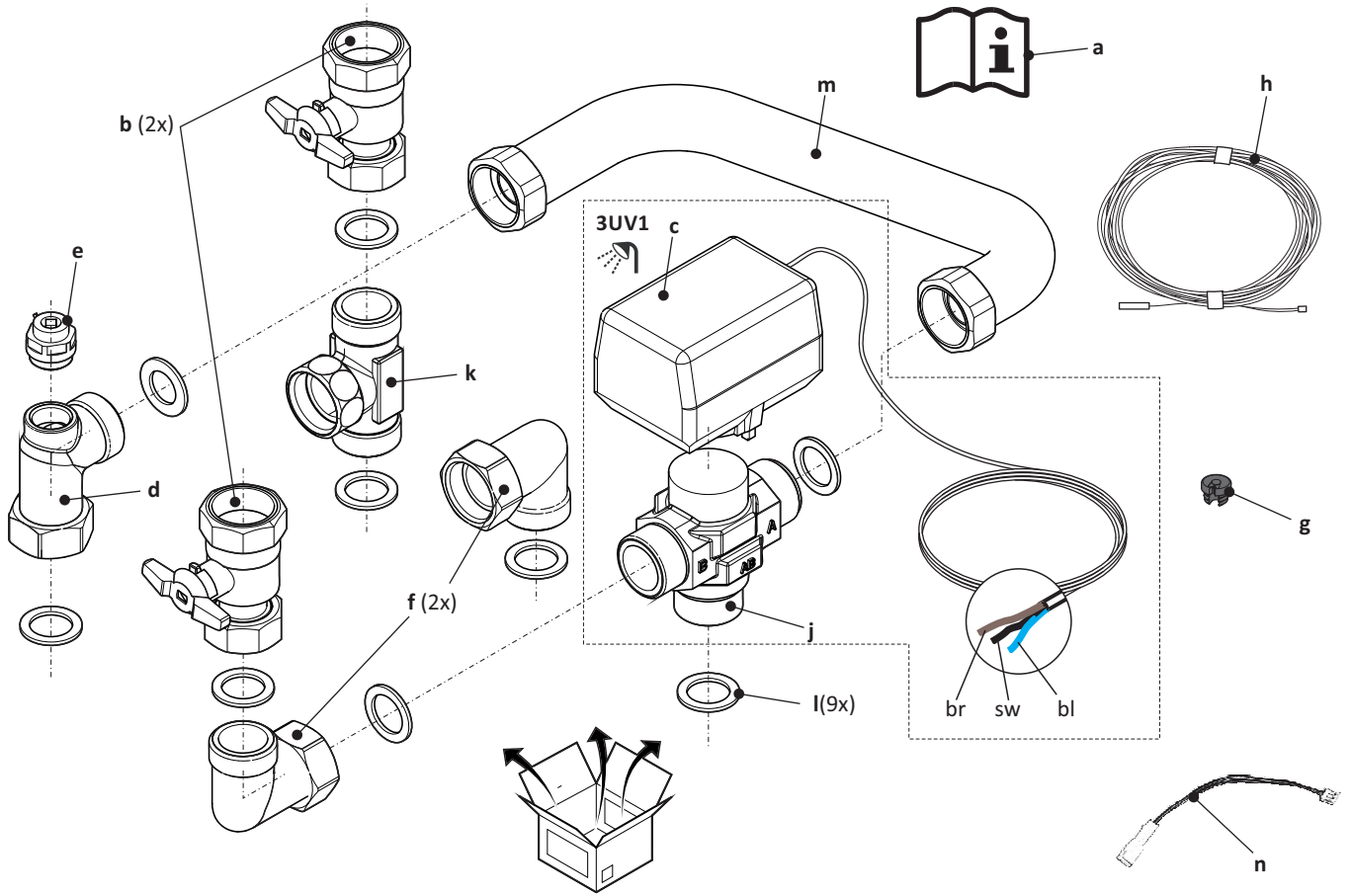


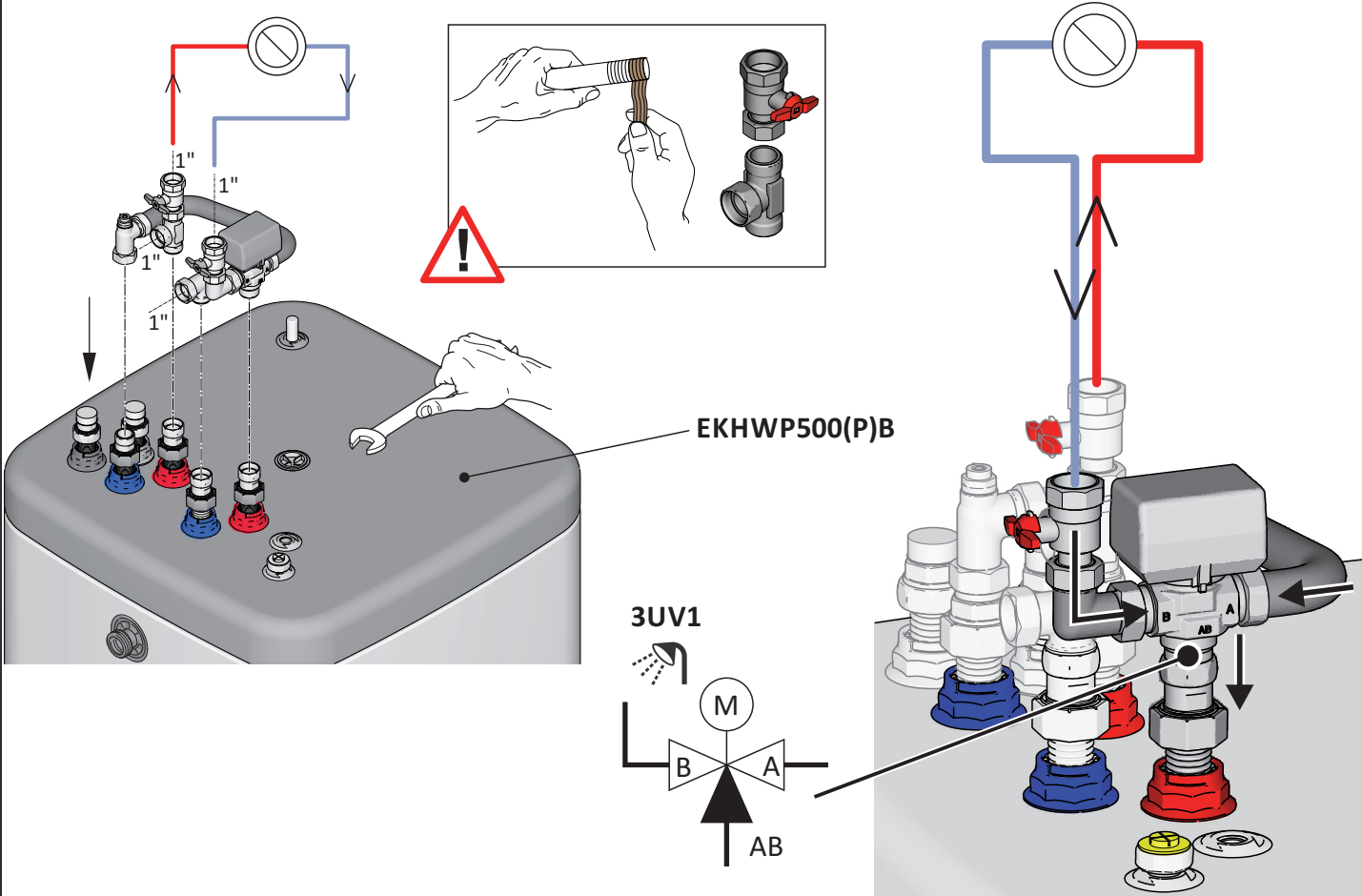


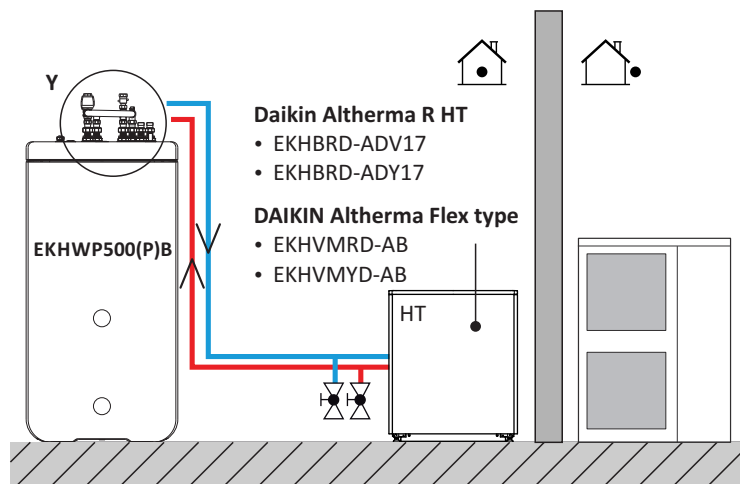
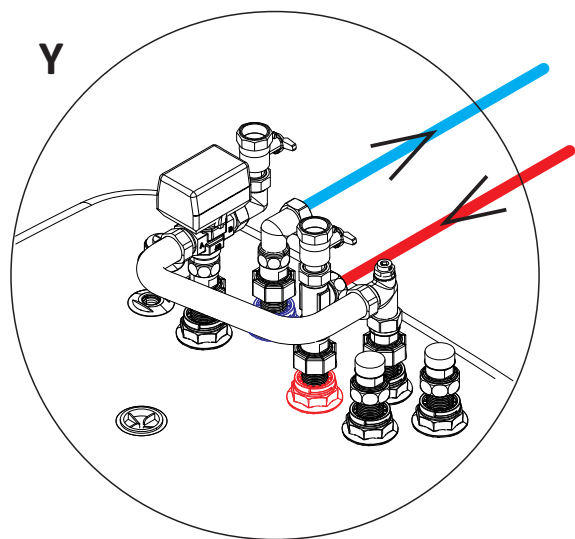
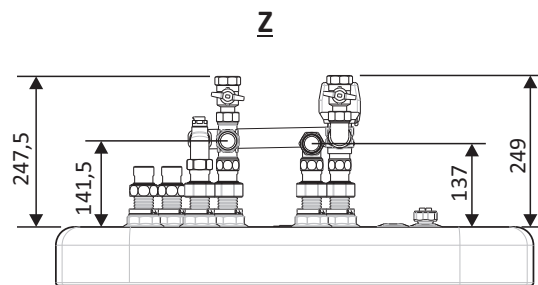
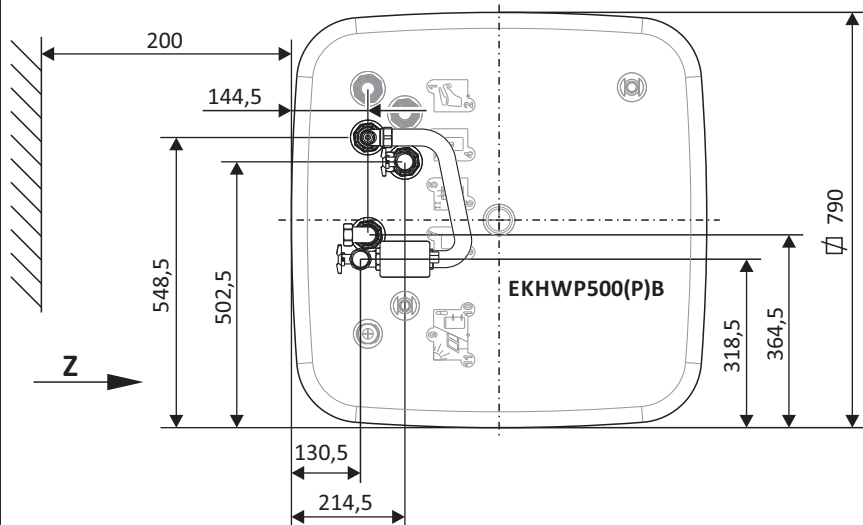
E-Pac  EKEPHT5H





  **Daikin Altherma ST**





Daikin Altherma R HT

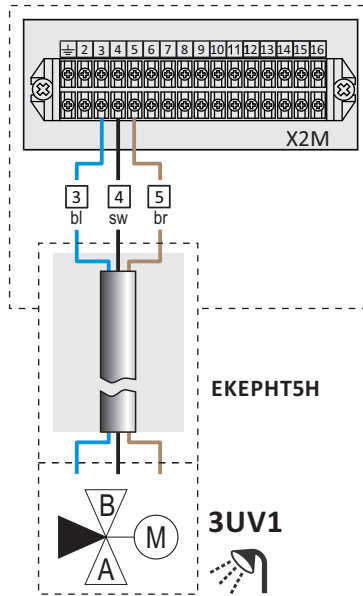
- EKHBRD-ADV17
- EKHBRD-ADY17

DAIKIN Altherma Flex type

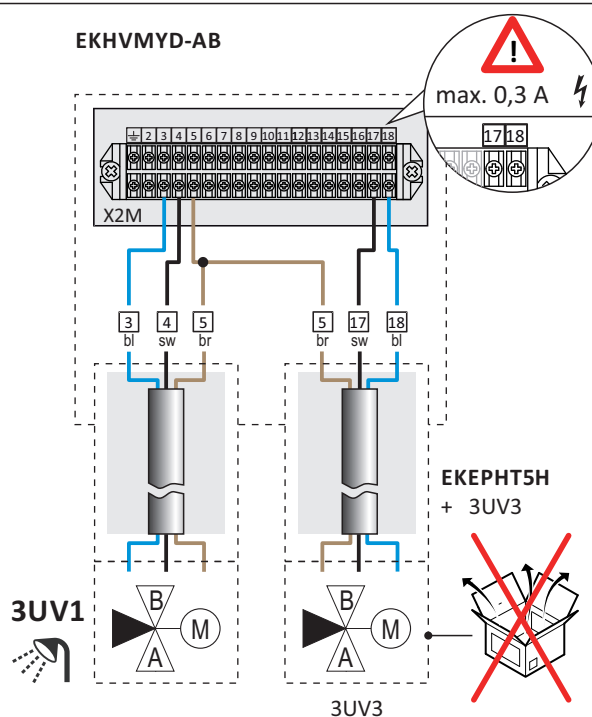
- EKHVMRD-AB
- EKHVMYD-AB

Daikin Altherma ST

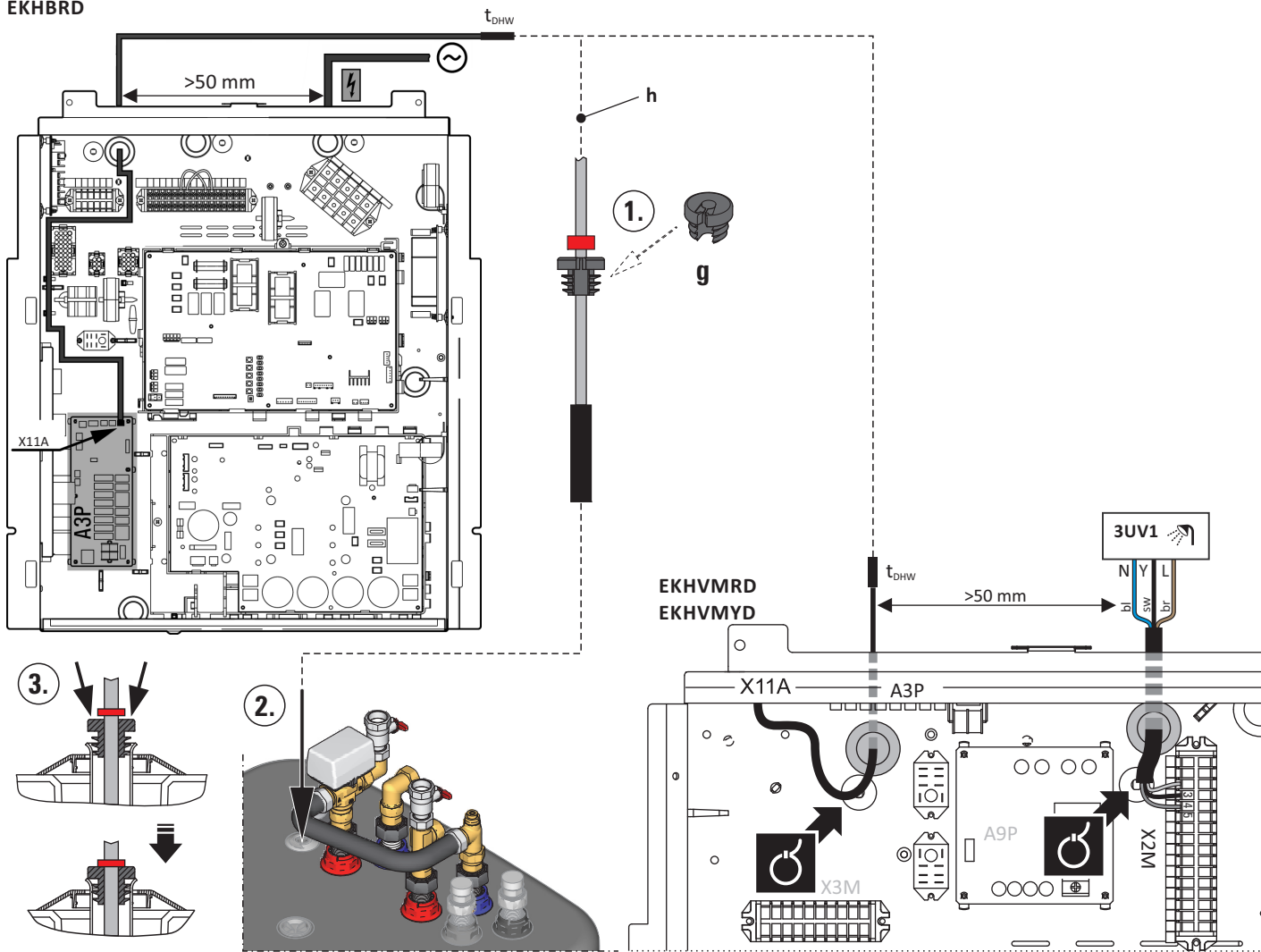
**EKHBRD-ADV17 / EKHBRD-ADY17
EKHVMRD-AB**




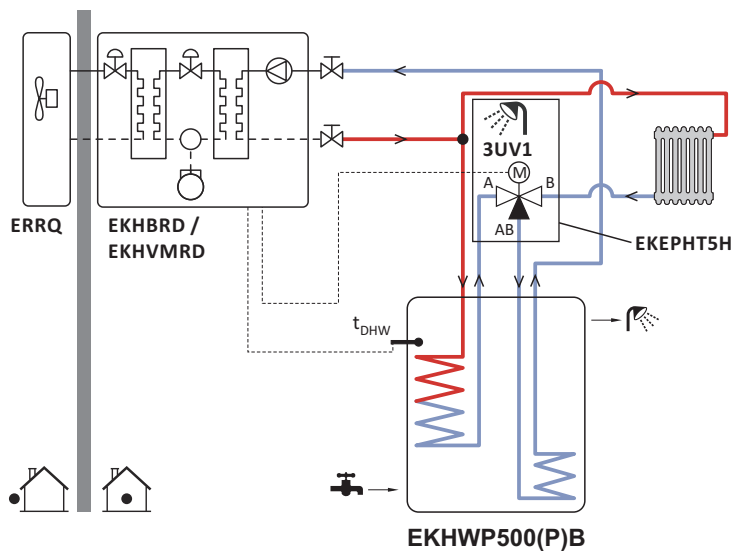
EKHVMYD-AB



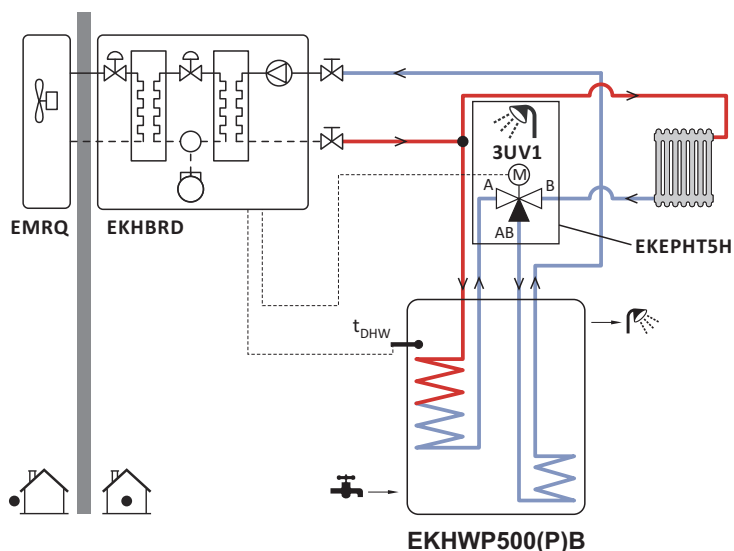
	EN	DE	NL	IT	ES	FR	PT
br	brown	braun	bruin	marrone	marrón	marron	castanho
sw	black	schwarz	zwart	nero	negro	noir	preto
bl	blue	blau	blauw	blu	azul	bleu	azul

EKHBRD


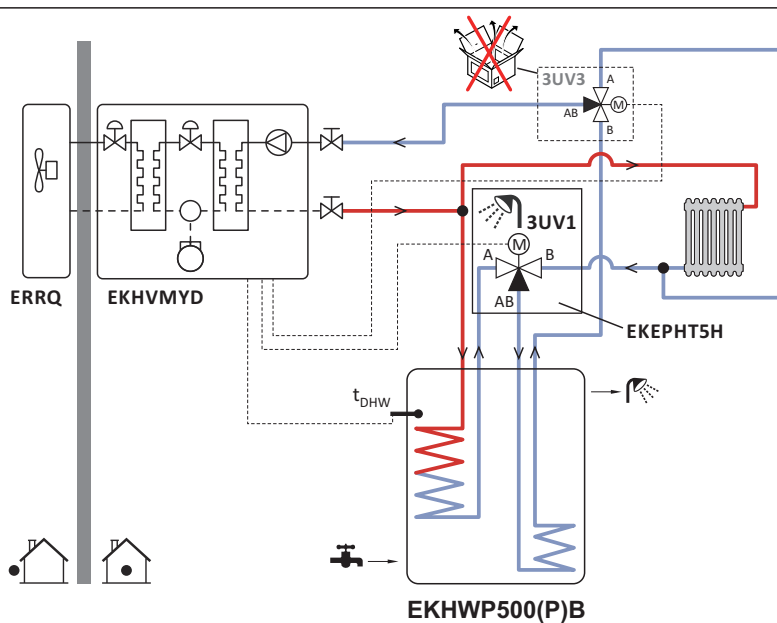
	EN	DE	NL	IT	ES	FR	PT
3UV1 	3-way-switch-valve	3-Wege Umschaltventil	3-wegs omschakelklep	Valvola 3 vie	Válvula de conmutación de 3 vías	Soupape d'inversion à 3 voies	Válvula de comutação de 3 vias
3UV3	3-way-switch-valve (heating support)	3-Wege Umschaltventil (Heizungsunterstützung)	3-wegs omschakelklep (verwarmingsondersteuning)	Valvola 3 vie (integrazione riscaldamento)	Válvula de conmutación de 3 vías (reforzamiento de la calefacción)	Soupape d'inversion à 3 voies (appoint de chauffage)	Válvula de comutação de 3 vias (apoio ao aquecimento)
t_{DHW}	Storage tank temperature sensor	Speicher-temperaturfühler	Opslagtemperatuur-sensor	Sonda di temperatura del bollitore	Sensor de temperatura de acumulador	Sonde de température de l'accumulateur	Sensor de temperatura do acumulador
	Daikin Altherma ST						
EKHWP 500(P)B	Hot water storage tank (500 l)	Warmwasserspeicher (500 l)	Warmwaterboiler (500 l)	Bollitore ad accumulo (500 l)	Acumulador de ACS (500 l)	Réservoir d'eau (500 l)	Acumulador de água quente sanitária (500 l)
ERRQ / EMRQ	Daikin Altherma R Flex Type HT outdoor unit						
	Daikin Altherma indoor unit						
EKHBRD	Daikin Altherma R HT						
EKHVMRD	DAIKIN Altherma Flex type						
EKHVMYD	DAIKIN Altherma Flex type						




EKHBRD / EKHVMRD + EKEPHT5H



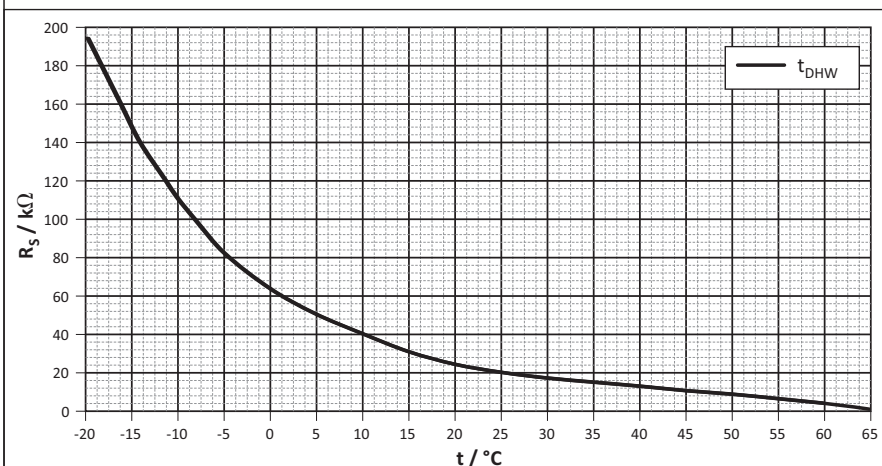
EKHBRD + EKEPHT5H

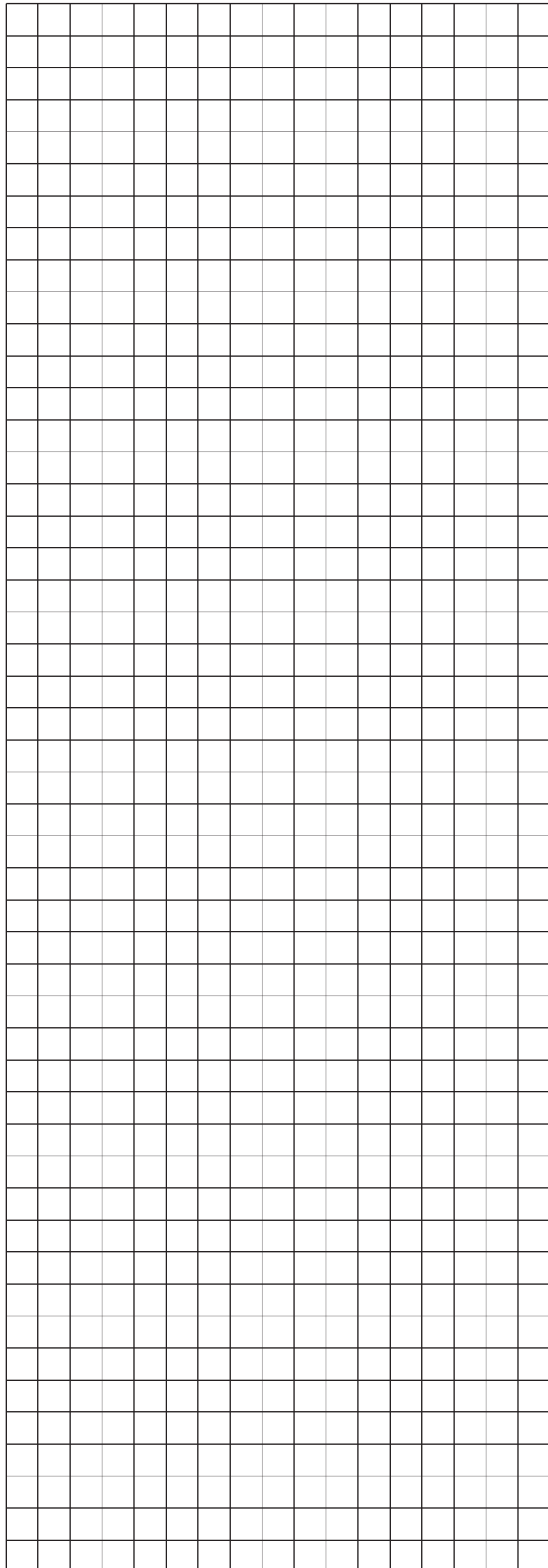
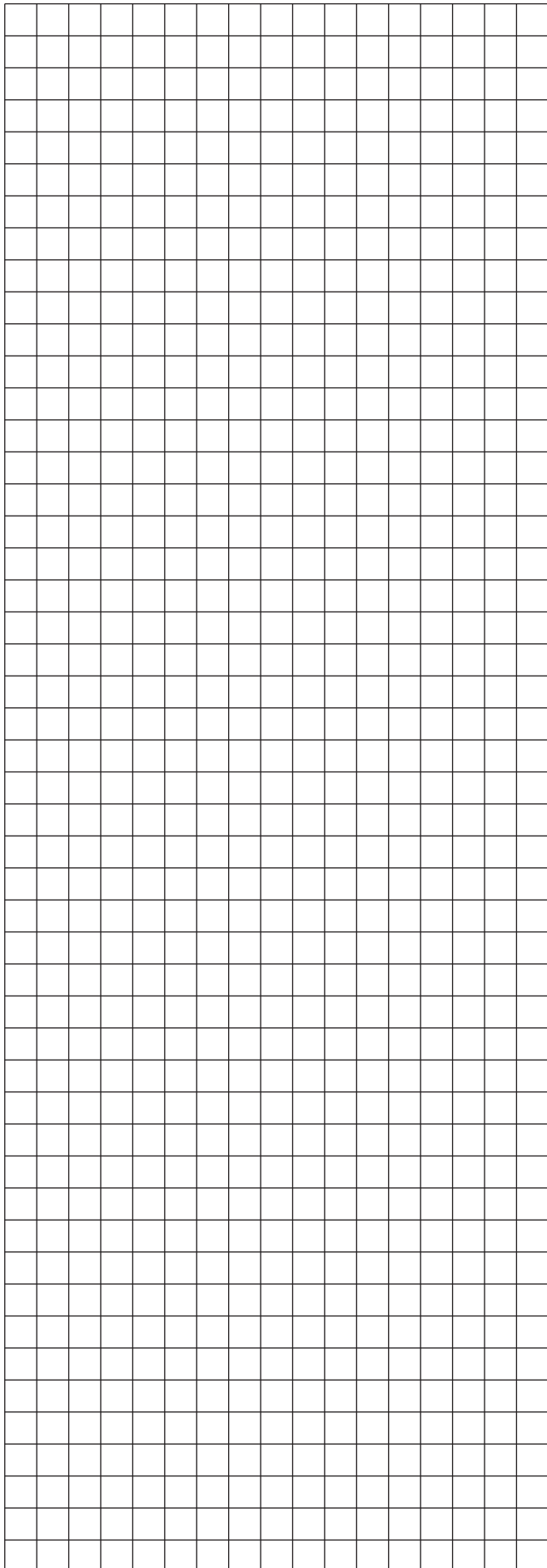


EKHVMYD + EKEPHT5H

EN	DE	NL	IT	ES	FR	PT	
Technical data	Technische Daten	Technische gegevens	Dati tecnici	Datos técnicos	Caractéristiques Techniques	Dados técnicos	
3UV1 							
3-way-switch-valve	3-Wege Umschaltventil	3-wegs omschakelklep	Valvolaa 3 vie (DHW)	Válvula de conmutación de 3 vías	Soupape d'inversion à 3 voies	Válvula de comutação de 3 vías	
Operating voltage	Betriebsspannung	Bedrijfsspanning	Tensione d'esercizio	Tensión de servicio	Tension de fonctionnement	Tensão de serviço	230V / 50Hz
Maximum power input	Maximale Leistungsaufnahme	Maximale vermogens-opname	Potenza assorbite massima	Absorción de máxima	Puissance absorbée maximum	Máx. consumo de corrente eléctrica	4,3 W
Protection type	Schutzart	Beschermingklasse	Grado di protezione	Grado de protección	Type de protection	Tipo de proteção	IP 40
Turnaround time	Umschaltzeit	Omschakeltijd	Tempo di commutazione	Tiempo de conmutación	Temps d'inversion	Tempo de comutação	6s
KVS-coefficient	KVS-Wert	KVS-coëfficiënt	KVS-Coefficiente	KVS-coeficiente	KVS-valeur	KVS-valor	7,7
Storage tank sensor	Speicherfühler	Opslagtank sensor	Sensore accumulo	Sonda ACS	Sonde ballon	Sensor do acumulador	
R_s							
Resistance characteristics	Widerstandskennlinie	Weerstandskarakteristiek	Linea carrateristica	Curva característica	Caractéristiques de résistance	Linha característica	

EKHB RD / EKHVM(R)(Y)D + EKEPHT5H







[EKEPHT5H]

DAIKIN EUROPE N.V.

Zandvoordestraat 300, B-8400 Oostende, Belgium

008.1448699 01 12/2019

Copyright © Daikin