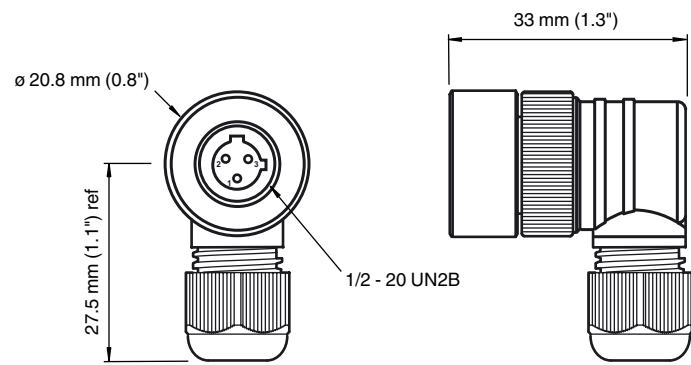




Dimensions



Marque de commande

V12-W

Prise câble, 1/2", microconnecteur CA, 3 broches

Caractéristiques

- Contacts dorés
- Raccordement des borniers à vis

Caractéristiques techniques

Caractéristiques générales

| | |
|----------------------|--------------------|
| nombre de pôles | 3 |
| Raccordement 1 | Connecteur femelle |
| Forme constructive 1 | coudé |
| Filetage 1 | 1/2" |

Caractéristiques électriques

| | | |
|--------------------------|-------|--------------------------|
| Tension d'emploi | U_B | max. 250 V C.A. |
| Courant d'emploi | | max. 4 A |
| résistance de continuité | | $\leq 5 \text{ m}\Omega$ |

Conditions environnementales

| | |
|----------------------|--------------------------------|
| Température ambiante | -25 ... 90 °C (-13 ... 194 °F) |
|----------------------|--------------------------------|

Caractéristiques mécaniques

| | |
|----------------------|---|
| Type de raccordement | 1/2"-20 UN F connecteur femelle, coudé bornes à vis pour 0,75 mm ² max. |
| Section des fils | $\leq 0,75 \text{ mm}^2$ 18 AWG |
| Mode de protection | IP67 |
| Matériau | |
| contacts | alliage Cu |
| surface de contact | Au |
| Poignée | PA |
| écrou chapeau | laiton nickelé |
| Câble | |
| Diamètre d'enveloppe | 4 ... 6 mm |

Raccordement électrique

