

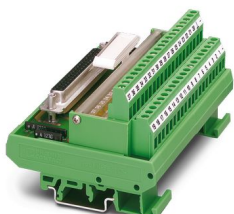
FLKM-D37 SUB/B/LA - Module interface



2281704

<https://www.phoenixcontact.com/fr/produits/2281704>

Veillez tenir compte du fait que les données affichées dans ce document PDF proviennent de notre catalogue en ligne. Vous trouverez les données complètes dans la documentation utilisateur. Nos conditions générales d'utilisation des téléchargements sont applicables.



Module VARIOFACE, connexion vissée, avec connecteur femelle Sub-D, se monte sur profilé NS 35/7,5 ou NS 32, avec voyant, 37 pôles

Données commerciales

Référence	2281704
Conditionnement	1 Unité(s)
Commande minimum	1 Unité(s)
Remarque	Fabrication à la commande (pas de reprise)
Clé de vente	CK2222
Product key	CK2222
Page catalogue	Page 249 (IF-2007)
GTIN	4017918054953
Poids par pièce (emballage compris)	232,4 g
Poids par pièce (hors emballage)	0,81 g
Numéro du tarif douanier	85369010
Pays d'origine	DE

Caractéristiques techniques

Propriétés du produit

Type de produit	Module de transmission
Gamme de produits	VARIOFACE
Nombre de pôles	37

Propriétés d'isolation

Isolant	Isolation fonctionnelle
---------	-------------------------

Propriétés d'isolation: Distances dans l'air et lignes de fuite

Isolant	Isolation fonctionnelle
Catégorie de surtension	II
Degré de pollution	2

Propriétés électriques

Tension de service (DC)	24 V DC
Plage de tension de service	19,2 V DC ... 30 V DC
Courant (par branche)	≤ 2,5 A

Distances dans l'air et lignes de fuite

Tension d'isolement assignée	50 V
Tension de tenue aux chocs assignée	0,5 kV (1,2 / 50 µs)

Caractéristiques de raccordement

Raccordement 1 (niveau de commande)

Connexion selon la norme	CEI 60807-2
Type de raccordement	Connecteur femelle D-SUB
Filetage vis	UNC 4-40
Nombre de pôles	37
Cycles d'enfichage	> 500
Pas	2,77 mm

Raccordement 2 (niveau terrain)

Type de raccordement	Raccordement vissé
Longueur à dénuder	8 mm
Filetage vis	M3
Nombre de pôles	40
Section de conducteur rigide	0,2 mm ² ... 4 mm ²
Section de conducteur souple	0,2 mm ² ... 2,5 mm ²
Section conduct. AWG	24 ... 12

Signalisation

Affichage d'état	LED jaune
Présence d'un affichage d'état	Oui

FLKM-D37 SUB/B/LA - Module interface



2281704

<https://www.phoenixcontact.com/fr/produits/2281704>

Dimensions

Dimensions de l'article

Largeur	112,5 mm
Hauteur	77 mm
Profondeur	57,47 mm

Indications sur les matériaux

Type d'isolant boîtier	Polyamide 6 vert
------------------------	------------------

Conditions environnementales et de durée de vie

Conditions ambiantes

Indice de protection (Module)	IP00
Indice de protection (Emplacement de montage)	≥ IP54
Température ambiante (fonctionnement)	-20 °C ... 50 °C
Température ambiante (stockage/transport)	-20 °C ... 70 °C
Altitude	≤ 2000 m

Normes et spécifications

Distances dans l'air et lignes de fuite

Normes/Prescriptions	EN IEC 60664-1
----------------------	----------------

Montage

Type de montage	Montage sur profilé
Emplacement pour le montage	indifférent

Remarques

Généralités	Pour une utilisation conforme, il convient de respecter les prescriptions de la directive d'installation (voir Téléchargements). En cas d'application ou d'utilisation avec des produits d'autres fabricants, il faut en outre respecter les prescriptions, les consignes de sécurité et avertissements du fabricant tiers concerné.
-------------	--

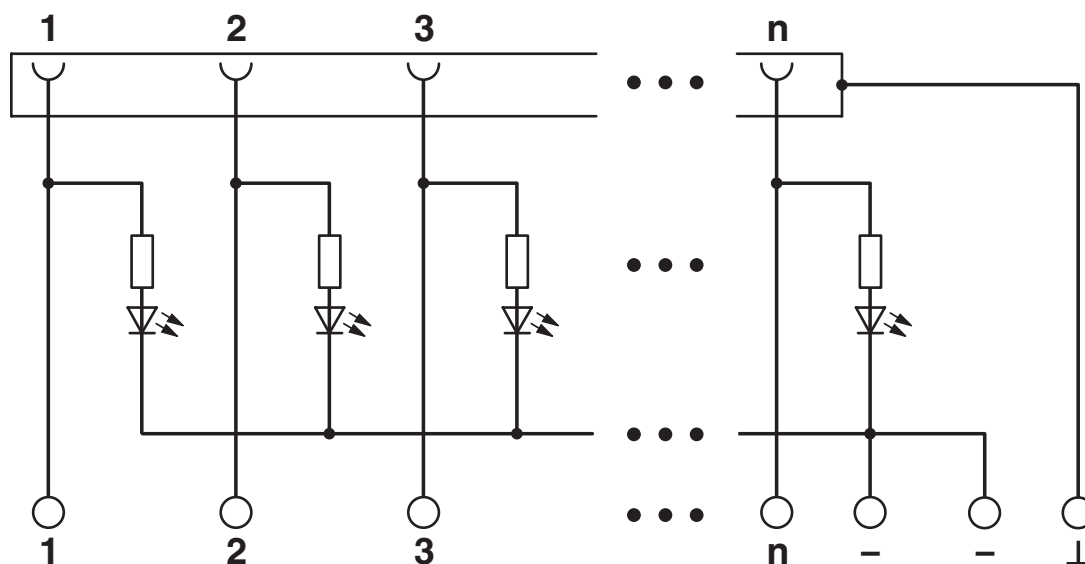
FLKM-D37 SUB/B/LA - Module interface

2281704

<https://www.phoenixcontact.com/fr/produits/2281704>

Dessins

Schéma de connexion



FLKM-D37 SUB/B/LA - Module interface



2281704

<https://www.phoenixcontact.com/fr/produits/2281704>

Classifications

ECLASS

ECLASS-11.0	27141152
ECLASS-12.0	27141152
ECLASS-13.0	27141152

ETIM

ETIM 8.0	EC002780
----------	----------

UNSPSC

UNSPSC 21.0	39121400
-------------	----------

FLKM-D37 SUB/B/LA - Module interface



2281704

<https://www.phoenixcontact.com/fr/produits/2281704>

Conformité environnementale

China RoHS	Période d'utilisation conforme (EFUP) : 50 ans Vous trouverez des informations sur les substances dangereuses dans la déclaration du fabricant dans l'onglet « Téléchargements »
------------	---

FLKM-D37 SUB/B/LA - Module interface

2281704

<https://www.phoenixcontact.com/fr/produits/2281704>

Accessoires

CABLE D-SUB-S/.../.../... - Câble

2302340

<https://www.phoenixcontact.com/fr/produits/2302340>



Câble rond blindé pré-équipé d'un connecteur femelle et mâle D-SUB (à 9, 15, 25, 37 ou 50 pôles), longueur de câble : variable

CABLE D-SUB-S-S-S/.../.../... - Câble

2302434

<https://www.phoenixcontact.com/fr/produits/2302434>



Câble rond blindé pré-équipé de deux connecteurs mâles D-SUB (à 9, 15, 25, 37 ou 50 pôles), longueur de câble : variable

FLKM-D37 SUB/B/LA - Module interface



2281704

<https://www.phoenixcontact.com/fr/produits/2281704>

CABLE-D37SUB/B/S/ 50/KONFEK/S - Câble

2302191

<https://www.phoenixcontact.com/fr/produits/2302191>



Câble rond blindé préconfectionné; raccordement 1 : Connecteur femelle D-SUB (1x 37-pôles); raccordement 2 : Connecteur mâle D-SUB (1x 37-pôles); longueur de câble: 0,5 m

CABLE-D37SUB/B/S/100/KONFEK/S - Câble

2302201

<https://www.phoenixcontact.com/fr/produits/2302201>



Câble rond blindé préconfectionné; raccordement 1 : Connecteur femelle D-SUB (1x 37-pôles); raccordement 2 : Connecteur mâle D-SUB (1x 37-pôles); longueur de câble: 1 m

FLKM-D37 SUB/B/LA - Module interface



2281704

<https://www.phoenixcontact.com/fr/produits/2281704>

CABLE-D37SUB/B/S/150/KONFEK/S - Câble

2302214

<https://www.phoenixcontact.com/fr/produits/2302214>



Câble rond blindé préconfectionné; raccordement 1 : Connecteur femelle D-SUB (1x 37-pôles); raccordement 2 : Connecteur mâle D-SUB (1x 37-pôles); longueur de câble: 1,5 m

CABLE-D37SUB/B/S/200/KONFEK/S - Câble

2302227

<https://www.phoenixcontact.com/fr/produits/2302227>



Câble rond blindé préconfectionné; raccordement 1 : Connecteur femelle D-SUB (1x 37-pôles); raccordement 2 : Connecteur mâle D-SUB (1x 37-pôles); longueur de câble: 2 m

FLKM-D37 SUB/B/LA - Module interface



2281704

<https://www.phoenixcontact.com/fr/produits/2281704>

CABLE-D37SUB/B/S/300/KONFEK/S - Câble

2302230

<https://www.phoenixcontact.com/fr/produits/2302230>



Câble rond blindé préconfectionné; raccordement 1 : Connecteur femelle D-SUB (1x 37-pôles); raccordement 2 : Connecteur mâle D-SUB (1x 37-pôles); longueur de câble: 3 m

CABLE-D37SUB/B/S/400/KONFEK/S - Câble

2302243

<https://www.phoenixcontact.com/fr/produits/2302243>



Câble rond blindé préconfectionné; raccordement 1 : Connecteur femelle D-SUB (1x 37-pôles); raccordement 2 : Connecteur mâle D-SUB (1x 37-pôles); longueur de câble: 4 m

FLKM-D37 SUB/B/LA - Module interface

2281704

<https://www.phoenixcontact.com/fr/produits/2281704>

CABLE-D37SUB/B/S/600/KONFEK/S - Câble

2302256

<https://www.phoenixcontact.com/fr/produits/2302256>



Câble rond blindé préconfectionné; raccordement 1 : Connecteur femelle D-SUB (1x 37-pôles); raccordement 2 : Connecteur mâle D-SUB (1x 37-pôles); longueur de câble: 6 m

CABLE-D37SUB/B/S/HF/S/ 1,0M - Câble

1066608

<https://www.phoenixcontact.com/fr/produits/1066608>



Câble rond prééquipé, blindé, exempt d'halogène; raccordement 1 : Connecteur femelle D-SUB (1x 37-pôles); raccordement 2 : Connecteur mâle D-SUB (1x 37-pôles); longueur de câble: 1 m

FLKM-D37 SUB/B/LA - Module interface

2281704

<https://www.phoenixcontact.com/fr/produits/2281704>

CABLE-D37SUB/B/S/HF/S/ 2,0M - Câble

1066609

<https://www.phoenixcontact.com/fr/produits/1066609>



Câble rond prééquipé, blindé, exempt d'halogène; raccordement 1 : Connecteur femelle D-SUB (1x 37-pôles); raccordement 2 : Connecteur mâle D-SUB (1x 37-pôles); longueur de câble: 2 m

CABLE-D37SUB/B/S/HF/S/ 3,0M - Câble

1066611

<https://www.phoenixcontact.com/fr/produits/1066611>



Câble rond prééquipé, blindé, exempt d'halogène; raccordement 1 : Connecteur femelle D-SUB (1x 37-pôles); raccordement 2 : Connecteur mâle D-SUB (1x 37-pôles); longueur de câble: 3 m

FLKM-D37 SUB/B/LA - Module interface

2281704

<https://www.phoenixcontact.com/fr/produits/2281704>

CABLE-D37SUB-B-S-HF-S/... - Câble

1075562

<https://www.phoenixcontact.com/fr/produits/1075562>



Câble rond prééquipé, blindé, exempt d'halogène; raccordement 1 : Connecteur femelle D-SUB (1x 37-pôles); raccordement 2 : Connecteur mâle D-SUB (1x 37-pôles); longueur de câble: variable

CABLE-D-37SUB/M/OE/0,25/S/0,5M - Câble

2926577

<https://www.phoenixcontact.com/fr/produits/2926577>



Câble rond blindé préconfectionné; raccordement 1 : Fils individuels (37-pôles) (Les fils sont repérés et équipés d'embouts. La tresse de blindage sort d'une extrémité de câble distincte.); raccordement 2 : Connecteur mâle D-SUB (1x 37-pôles); longueur de câble: 0,5 m

FLKM-D37 SUB/B/LA - Module interface

2281704

<https://www.phoenixcontact.com/fr/produits/2281704>

CABLE-D-37SUB/M/OE/0,25/S/1,0M - Câble

2926580

<https://www.phoenixcontact.com/fr/produits/2926580>



Câble rond blindé préconfectionné; raccordement 1 : Fils individuels (37-pôles) (Les fils sont repérés et équipés d'embouts. La tresse de blindage sort d'une extrémité de câble distincte.); raccordement 2 : Connecteur mâle D-SUB (1x 37-pôles); longueur de câble: 1 m

CABLE-D-37SUB/M/OE/0,25/S/1,5M - Câble

2926593

<https://www.phoenixcontact.com/fr/produits/2926593>



Câble rond blindé préconfectionné; raccordement 1 : Fils individuels (37-pôles) (Les fils sont repérés et équipés d'embouts. La tresse de blindage sort d'une extrémité de câble distincte.); raccordement 2 : Connecteur mâle D-SUB (1x 37-pôles); longueur de câble: 1,5 m

FLKM-D37 SUB/B/LA - Module interface

2281704

<https://www.phoenixcontact.com/fr/produits/2281704>

CABLE-D-37SUB/M/OE/0,25/S/2,0M - Câble

2926603

<https://www.phoenixcontact.com/fr/produits/2926603>



Câble rond blindé préconfectionné; raccordement 1 : Fils individuels (37-pôles) (Les fils sont repérés et équipés d'embouts. La tresse de blindage sort d'une extrémité de câble distincte.); raccordement 2 : Connecteur mâle D-SUB (1x 37-pôles); longueur de câble: 2 m

CABLE-D-37SUB/M/OE/0,25/S/3,0M - Câble

2926616

<https://www.phoenixcontact.com/fr/produits/2926616>



Câble rond blindé préconfectionné; raccordement 1 : Fils individuels (37-pôles) (Les fils sont repérés et équipés d'embouts. La tresse de blindage sort d'une extrémité de câble distincte.); raccordement 2 : Connecteur mâle D-SUB (1x 37-pôles); longueur de câble: 3 m

FLKM-D37 SUB/B/LA - Module interface

2281704

<https://www.phoenixcontact.com/fr/produits/2281704>

CABLE-D-37SUB/M/OE/0,25/S/4,0M - Câble

2926629

<https://www.phoenixcontact.com/fr/produits/2926629>



Câble rond blindé préconfectionné; raccordement 1 : Fils individuels (37-pôles) (Les fils sont repérés et équipés d'embouts. La tresse de blindage sort d'une extrémité de câble distincte.); raccordement 2 : Connecteur mâle D-SUB (1x 37-pôles); longueur de câble: 4 m

CABLE-D-37SUB/M/OE/0,25/S/6,0M - Câble

2926632

<https://www.phoenixcontact.com/fr/produits/2926632>



Câble rond blindé préconfectionné; raccordement 1 : Fils individuels (37-pôles) (Les fils sont repérés et équipés d'embouts. La tresse de blindage sort d'une extrémité de câble distincte.); raccordement 2 : Connecteur mâle D-SUB (1x 37-pôles); longueur de câble: 6 m

FLKM-D37 SUB/B/LA - Module interface



2281704

<https://www.phoenixcontact.com/fr/produits/2281704>

CABLE-D-37SUB-M-OE-0,25-S/... - Câble

2900912

<https://www.phoenixcontact.com/fr/produits/2900912>



Câble rond blindé préconfectionné; raccordement 1 : Fils individuels (37-pôles) (Les fils sont repérés et équipés d'embouts. La tresse de blindage sort d'une extrémité de câble distincte.); raccordement 2 : Connecteur mâle D-SUB (1x 37-pôles); longueur de câble: variable

Phoenix Contact 2024 © - Tous droits réservés

<https://www.phoenixcontact.com>

PHOENIX CONTACT SAS

52 Boulevard de Beaubourg Emerainville

77436 Marne La Vallée Cedex 2 France

+33 (0) 1 60 17 98 98

documentation@phoenixcontact.fr