

Light Sensor Dual

DALI-2 Input Device - rond - encastré
 EAN 4007841 057442
 Réf. 057442



DALI-2



Dämmerungsschalter + Eco-Modus



IP20



2 - 1000 Lux



Max 4 m



CE

5 years

Herstellergarantie steinel-professional.de/garantie

Description du fonctionnement

Mesure parfaite de la luminosité. L'interrupteur crépusculaire Light Sensor Dual à interface DALI-2 Input Device mesure la lumière ciblée et la lumière diffuse et contrôle les espaces situés sous le détecteur ainsi que la luminosité ambiante. La combinaison des résultats des mesures permet de réduire les sources d'erreurs. DALI-2 Input Device permet aux détecteurs de transmettre les données de détection relevées aux systèmes de gestion de l'éclairage de niveau supérieur.

Caractéristiques techniques

Dimensions (Ø x H)	124 x 51 mm
Avec détecteur de mouvement	Non
Garantie du fabricant	5 ans
Réglages via	Bus
Variante	DALI-2 Input Device - rond - encastré
UC1, Code EAN	4007841057442
Modèle	Bouton de réglage du maintien d'un éclairage constant
Emplacement	Extérieur, Intérieur
Emplacement, pièce	salle de classe, bureau individuel, bureau grande surface, entrepôt de stockage haut, salle de conférences / salle de réunion, Intérieur
Coloris	blanc
Couleur, RAL	9003
Support mural d'angle inclus	Non
Lieu d'installation	mur, plafond
Montage	Encastré, Mur, Plafond

Matériau	Matière plastique
Alimentation électrique	12 – 22,5 V
Tension d'alimentation détails	Bus DALI
Steuerausgang, Dali	Adressable/Esclave
Technologie, détecteurs	Détecteur de lumière
Hauteur de montage	2,00 – 4,00 m
Hauteur de montage max.	4,00 m
Réglage crépusculaire	2 – 1000 lx
Fonction balisage	Non
Éclairage principal réglable	Non
Réglage du seuil de déclenchement Teach (apprentissage)	Non
Réglage de l'éclairage permanent	Non
Mise en réseau possible	Oui
Type de la mise en réseau	Maître/esclave
Mise en réseau via	Bus DALI

Light Sensor Dual

DALI-2 Input Device - rond - encastré
EAN 4007841 057442
Réf. 057442

Caractéristiques techniques

Indice de protection	IP20
Température ambiante	-20 – 50 °C

Accessoires

EAN 4007841 009151	Télécommande Smart Remote
EAN 4007841 056742	Panneau noir pour détecteur IR

Dessin dimensionnel

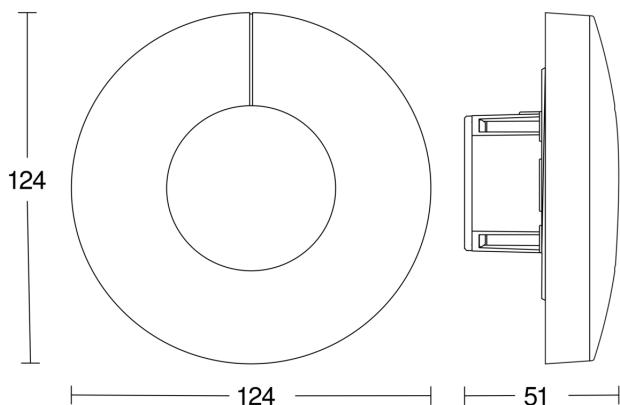


Schéma du circuit

