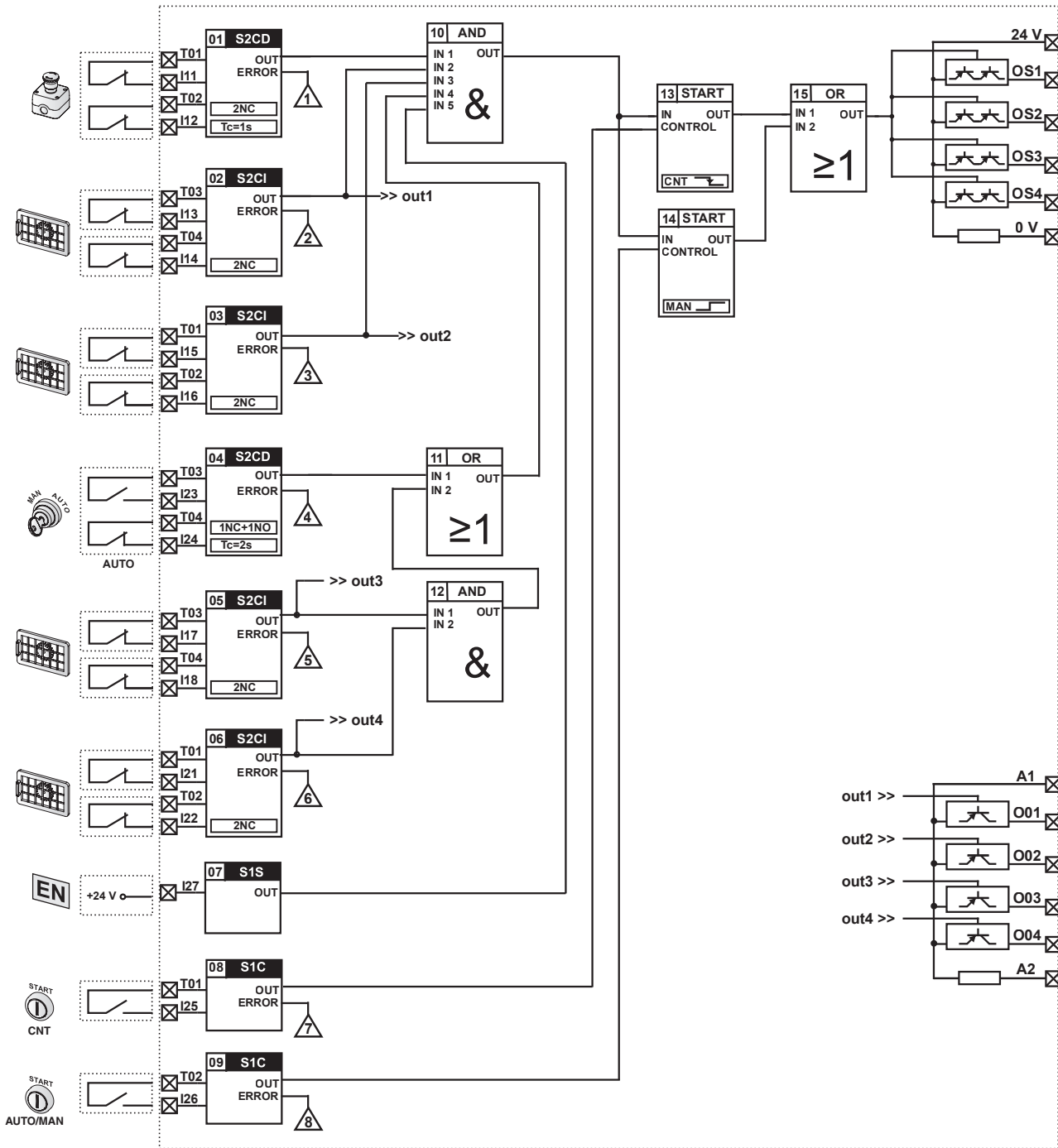




## 15 PROGRAMMA APPLICATIVO: P2

Il programma applicativo memorizzato nel modulo esegue una o più funzioni di sicurezza come indicato nel seguente diagramma a blocchi:



Note: Le posizioni dei contatti indicati nello schema sono solamente esemplificative e si intendono nelle prevedibili condizioni di lavoro, con il macchinario in funzione, i ripari chiusi ed i dispositivi di emergenza non attivati. Per ulteriori spiegazioni si veda la documentazione relativa ad ogni specifica funzione di sicurezza.

### Legenda

	Morsetto di ingresso n		Uscita statica di segnalazione n	<b>Sensori</b>		<b>Funzioni</b>	
	Morsetto segnale di test n		Uscita statica di sicurezza n	ID 02 S2CI	Tipo	ID 09 START	Tipo
	Se attiva pone il modulo in stato di Error con codice di errore n (vedi Funzionamento)		Uscita a relè di sicurezza n	OUT ERROR		IN CONTROL	
				2NC	Parametri	MAN	Parametri

## 16 DESCRIZIONE RAPIDA DELLE PRINCIPALI FUNZIONI DI SICUREZZA

### SENSORI

Sensore	<b>S1C</b>	Controllo di un contatto
Uscite	OUT	L'uscita OUT è attiva quando l'ingresso è chiuso e non vi è nessun errore
	ERROR	L'uscita ERROR è attiva nel caso venga rilevata un'anomalia elettrica nel segnale in ingresso
Parametri	Nessuno	
Esempi		Pulsante di avvio; Pulsante di Arresto; Contatto semplice

Sensore	<b>S1S</b>	Controllo di un segnale statico
Uscite	OUT	L'uscita OUT è attiva quando in ingresso è presente un segnale a 24Vdc
Parametri	Nessuno	
Esempi		Sensori generici con uscita PNP; Segnali di abilitazione

Sensore	<b>S2CD</b>	Controllo di due contatti dipendenti
Uscite	OUT	L'uscita OUT è attiva quando entrambi gli ingressi sono in uno stato normale o di sicurezza e non vi sono errori
	ERROR	L'uscita ERROR è attiva nel caso non vengano rispettati i tempi di contemporaneità o nel caso venga rilevata un'anomalia elettrica nei segnali d'ingresso
Parametri	2NC / 1NO+1NC	Posizione dei contatti nello stato normale o di sicurezza
	Tc	Massimo tempo di contemporaneità espresso in secondi
Esempi		Pulsante arresto di emergenza; Interruttore a fune; Interruttore con due contatti legati; Selettori modali a due posizioni in scambio; Due interruttori distinti ma con interdipendenza temporale

Sensore	<b>S2CI</b>	Controllo di due contatti indipendenti
Uscite	OUT	L'uscita OUT è attiva quando entrambi gli ingressi sono in uno stato normale o di sicurezza e non vi sono errori
	ERROR	L'uscita ERROR è attiva nel caso venga rilevata un'anomalia elettrica nei segnali d'ingresso
Parametri	2NC / 1NO+1NC	Posizione dei contatti nello stato normale o di sicurezza
Esempi		Due interruttori; Sensore magnetico

### FUNZIONI

Funzione	AND	Funzione logica AND
Uscite	OUT	L'uscita OUT si attiva solo in presenza di tutti i segnali di ingressi IN

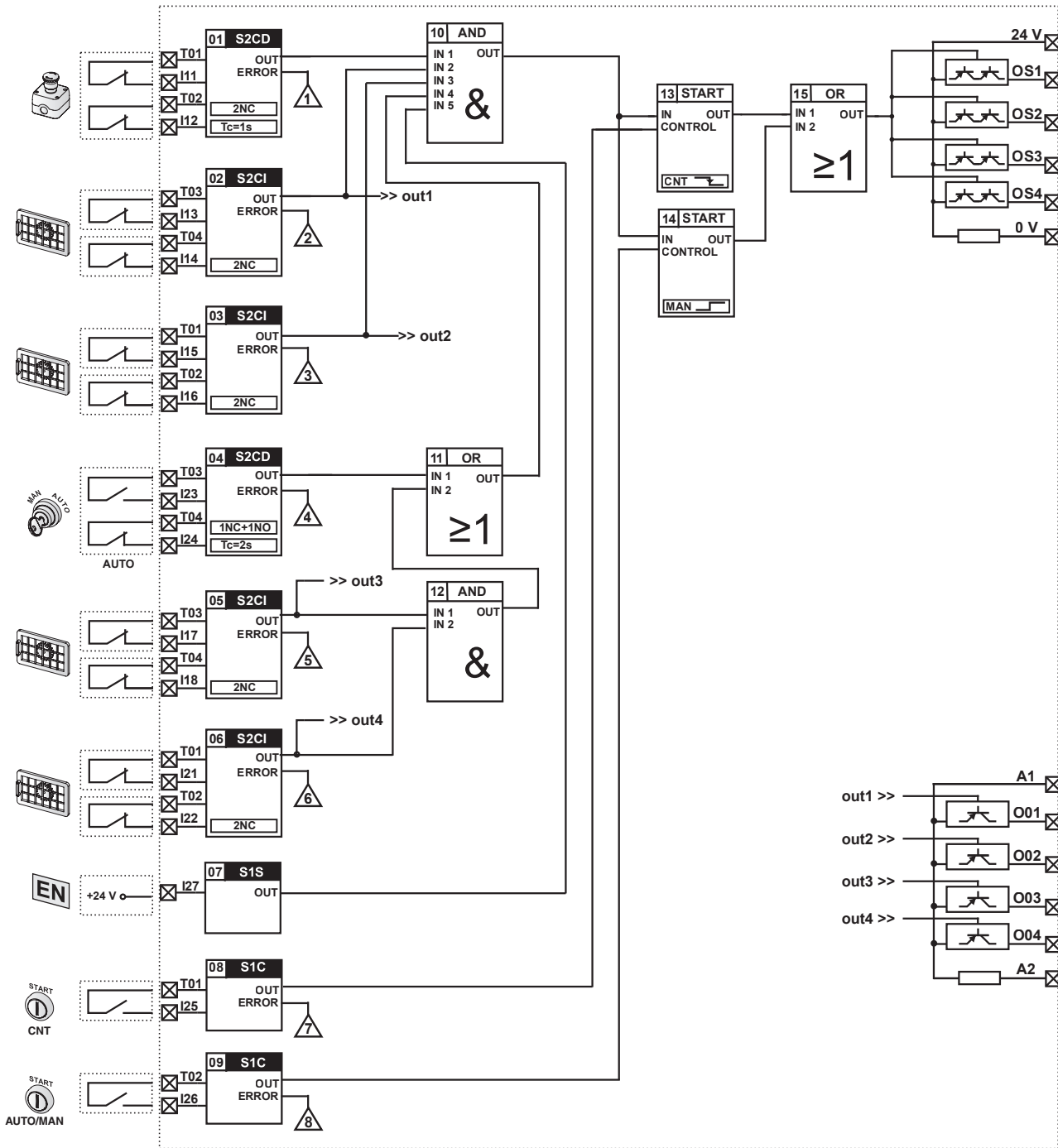
Funzione	OR	Funzione logica OR
Uscite	OUT	L'uscita OUT si attiva solo in presenza di almeno un segnale di ingresso IN

Funzione	START	Attivazione di un processo
Uscite	OUT	L'uscita OUT si attiva, se presente il segnale all'ingresso IN, sull'attivazione (vedi parametro) del segnale CONTROL. Rimane quindi attiva fintanto che IN è presente
Parametri	MAN / CNT	MAN = attivazione in presenza di CONTROL, CNT = attivazione sul fronte indicato di CONTROL



## 15 APPLICATION PROGRAM: P2

The application program stored in the module performs one or more safety functions as shown in the following block diagram:



Notes: The positions of the contacts shown in the diagram are only given as examples, and they refer to expected working conditions, with machinery in operation, guards closed and safety devices not activated. For any further explanations, see documentation relating to each specific safety function.

### Legende

In	Input terminal n	On	Signalling static output n	<b>Sensors</b>		<b>Functions</b>	
Tn	Test signal terminal n	OSn	Safety static output n	ID 02 S2CI	Type	ID 09 START	Type
n	If active, places the module in Error status with error code n (see Operation)	n	Safety relay output n	OUT ERROR		IN CONTROL	
				2NC	Parameters	MAN	Parameters

## 16 QUICK DESCRIPTION OF THE MAIN SAFETY FUNCTIONS

### SENSORS

Sensor	<b>S1C</b>	Control of one contact
Outputs	OUT	The OUT output is active when the input is closed and there is no error.
	ERROR	The ERROR output is active in the case where an electrical malfunction is detected in the input signal
Parameters	None	
Examples		Start push button; Stop push button; Simple contact

Sensor	<b>S1S</b>	Control of a static signal
Outputs	OUT	The OUT output is active when a 24Vdc signal is present in input
Parameters	None	
Examples		Generic sensors with PNP output; Enabling signals

Sensor	<b>S2CD</b>	Control of two dependent contacts
Outputs	OUT	The OUT output is active when both inputs are in normal or safety status and there is no error
	ERROR	The ERROR output is active in the case where simultaneity times are not respected, or in the case where an electrical malfunction is detected in the input signals
Parameters	2NC / 1NO+1NC	Contact position in normal or safety status
	Tc	Maximum simultaneity time expressed in seconds
Examples		Emergency stop button; Rope switch; Switch with two connected contacts; Modal selectors with two changeover positions; Two distinct switches with time interdependence

Sensor	<b>S2CI</b>	Control of two independent contacts
Outputs	OUT	The OUT output is active when both inputs are in normal or safety status and there is no error
	ERROR	The ERROR output is active in the case where an electrical malfunction is detected in the input signal
Parameters	2NC / 1NO+1NC	Contact position in normal or safety status
Examples		Two switches; Magnetic sensor

### FUNCTIONS

Functions	AND	AND logical function
Outputs	OUT	The OUT output is only activated in the presence of all the IN input signals

Functions	OR	OR logical function
Outputs	OUT	The OUT output is only activated in the presence of at least one IN input signal

Functions	START	Activation of a process
Outputs	OUT	The OUT output is activated, if the signal at the IN input is present, on the activation (see parameter) of the CONTROL signal. Therefore it remains active as long as IN is present
Parameters	MAN / CNT	MAN = activation in the presence of CONTROL, CNT = activation on the specified edge of CONTROL