

# PRO BEAMER ZOOM - RENTAL

04399

## DESCRIPTION

Voici la version ZOOM du PRO Beamer Mk2 très populaire qui est utilisé par de nombreuses sociétés de location. Il est 100% rétro compatible avec le PRO Beamer Mk2 mais est également équipé d'un zoom motorisé 8° - 40°.

## CARACTÉRISTIQUES

- Voici la version ZOOM du PRO Beamer Mk2 très populaire qui est utilisé par de nombreuses sociétés de location. Il est 100% rétro compatible avec le PRO Beamer Mk2 mais est également équipé d'un zoom motorisé 8° - 40°
- Projecteur à LED RGBW très puissant (14700lux @ 2m / 8°) à base de 7 LED de 12W "CREE" :
  - Les ombres RGBW indésirables sont totalement éliminés
  - Mélange des couleurs parfaite et uniforme, même à courte distance
  - Zoom motorisé: 8° - 40°
  - Deux zones (anneau extérieur + centre) peuvent être contrôlés séparément
- Le châssis solide en aluminium moulé est étanche (IP66)
- Le remplaçant par excellence des PAR64 traditionnels : seulement 128 Watts de consommation à pleine puissance et pas besoin de dimmer packs lourds et encombrants !
- Différents modes DMX: 3-25 canaux DMX
- Grâce à ces qualités et toutes sortes de fonctions spéciales, ce projecteur est devenu le choix ultime des Light Designers professionnels :
  - Pré-réglage des différentes températures de couleur 3200K ~ 10.000K
  - Calibration du blanc & RVB
  - Différentes courbes de gradation
  - Connecteurs entrée/sortie d'alimentation étanche
  - Connecteur IP-Power (Seetronic) étanche
  - Connecteurs entrée/sortie DMX étanche.
  - Rappel de programmes personnalisés par DMX
  - Menu à LED à l'arrière de l'appareil avec protection par mot de passe.
  - Protection des lentilles par verre trempé
- La vitesse de balayage des LED à 1200Hz permet une utilisation dans les studios de télévision (pas d'interférences avec les caméras)
- Totalement silencieux: le projecteur est refroidi par convection naturelle sans ventilateurs bruyants
- Le boîtier léger en aluminium est équipé d'une double attelle pour qui peut également être utilisé comme support de sol.



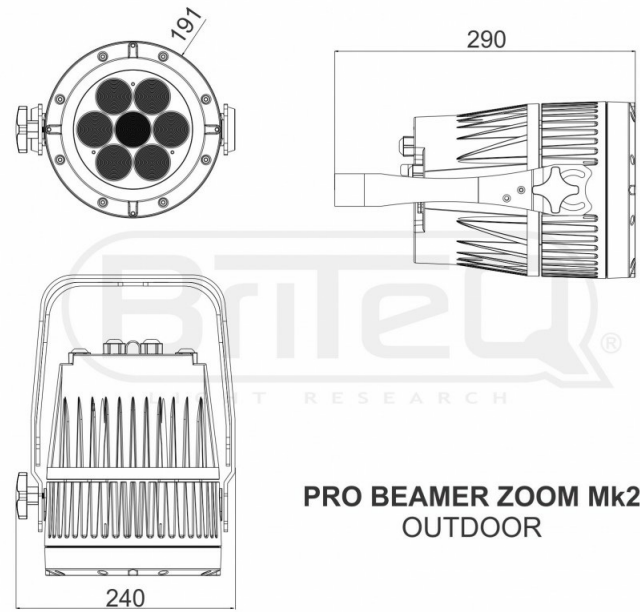
[www.briteq-lighting.com](http://www.briteq-lighting.com) | <https://www.facebook.com/Briteq>

Beglec NV has the right to change products and specifications with and without notice. Major as well as minor changes can be involved. This leaflet can contain errors, therefore we advice to consult your local dealer to ensure that actual features and specifications match your requirements. Copyright © 2017 by BEGLEC NV. All rights reserved.

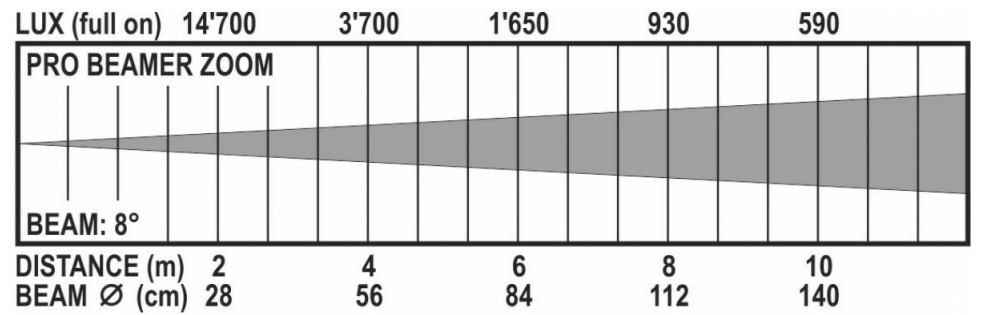


## SPECIFICATIONS

<b>Général : Usage</b>	Architectural, DJ & Club, Stage & Rental, Theatre
<b>Général : Dimensions (cm)</b>	35,5 x 19,1 x 23,6 cm
<b>Général : Poids (kg)</b>	7.3
<b>Général : Alimentation</b>	AC 100 - 240V, 50/60Hz
<b>Général : Etiquette "énergie"</b>	N/A
<b>Général : Consommation d'énergie W</b>	128
<b>Général : Couleur</b>	black
<b>Général : Ecran</b>	LED
<b>Général : Fixation</b>	optional standard clamp
<b>Général : IP rating</b>	outdoor
<b>Contrôle : manuelle</b>	Non
<b>Contrôle : Master/Slave</b>	Non
<b>Contrôle : SMART-DMX</b>	Non
<b>Contrôle : autonome</b>	automatic, fixed
<b>Contrôle : programmable</b>	Non
<b>Contrôle : mise à jour du logiciel</b>	Non
<b>Contrôle : canaux dmx maximale</b>	25
<b>Lumière : lamp socket</b>	aucun
<b>Lumière : Lux</b>	14700lux @ 2m @ 8°
<b>Lumière : lampe</b>	LED
<b>Lumière : température de couleur min. (K)</b>	3200
<b>Lumière : température de couleur max. (K)</b>	10000
<b>Lumière : couleurs</b>	Rouge, Vert, Blue, Blanc, RGBW
<b>Lumière : mélanger les couleurs</b>	oui
<b>Lumière : focus</b>	Non
<b>Lumière : zoom</b>	None
<b>Lumière : iris</b>	Non
<b>Lumière : angle faisceau (°) min.</b>	8
<b>Lumière : angle faisceau (°) max.</b>	40
<b>Connexion : entrée</b>	3 pin XLR, ip-power (Seetronic)
<b>Connexion : sortie</b>	3 pin XLR, ip-power (Seetronic)
<b>Brand</b>	BRITEQ
<b>EANCode</b>	5420025643993
<b>Discontinued</b>	Non



**PRO BEAMER ZOOM Mk2  
OUTDOOR**



## YOUR DEALER



[www.briteq-lighting.com](http://www.briteq-lighting.com) | <https://www.facebook.com/Briteq>

Beglec NV has the right to change products and specifications with and without notice. Major as well as minor changes can be involved. This leaflet can contain errors, therefore we advice to consult your local dealer to ensure that actual features and specifications match your requirements. Copyright © 2017 by BEGLEC NV. All rights reserved.