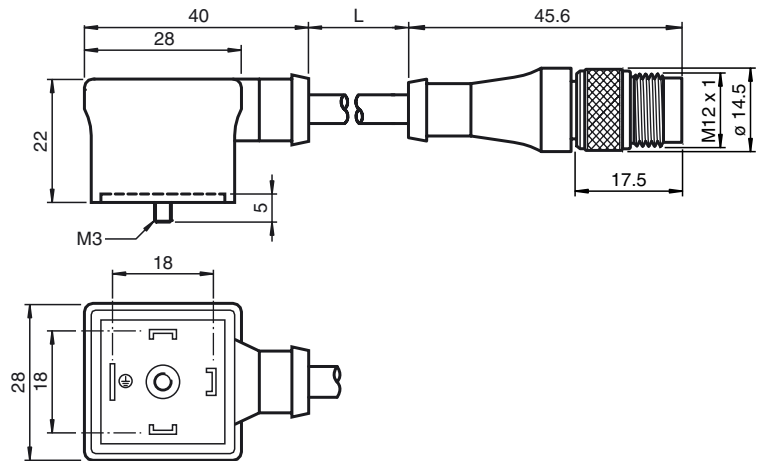




## Dimensions



## Marque de commande

### VMA-3+P/L1-2M-PUR-V1-G

Raccord de valve, format A, 3+PE, LED, câble PUR

## Caractéristiques

- Connecteur de soupape conforme à la norme EN 175301-803 A/ISO 4400 (auparavant DIN 43650)
- Joint moulé

## Caractéristiques techniques

### Caractéristiques générales

nombre de pôles 3 + PE

### Éléments de visualisation/réglage

LED vert/jaune indication de fonctionnement

### Caractéristiques électriques

Tension d'emploi  $U_B$  24 V C.A./C.C.  
 Courant d'emploi  $I_B$  max. 10 A  
 résistance de continuité < 10 m $\Omega$

### Conditions environnementales

Température ambiante -40 ... 80 °C (-40 ... 176 °F)  
 câble : -25 ... 80 °C (-13 ... 176 °F)

### Caractéristiques mécaniques

Degré de protection IP67  
 Raccordement Connecteur pour vanne forme A

Matériau contacts CuZn ; CuSn  
 Poignée PUR  
 Câble PUR  
 isolation de fil PVC

### Câble

Diamètre d'enveloppe Ø 5,7 mm  
 rayon de courbure > 10 x diamètre de la ligne, mobile  
 Couleur noir  
 Fils (4 + 1) x 0,5 mm<sup>2</sup>  
 Conception du conducteur 16 x 0,2 mm Ø  
 Longueur L 2 m

## Raccordement électrique

