



## série MQ

**Boutons poussoirs anti-vandales étanches**  
**Pour découpes Ø 22, 25, 28 ou 30 mm**  
**Versions lumineuses LED ou non**  
**Raccordement par languettes 2.8 mm**

MQ22

MQ25

MQ28

MQ30



Boutons poussoirs anti-vandales étanches IP65 (versions IP67 sur demande).  
Pour découpes diamètres 22, 25, 28 ou 30 mm.  
Contact 1NO + 1NF 5A/250V.  
Fonction momentanée ou maintenue.  
Toutes tensions de LED disponibles sur demande.  
Nombreuses couleurs de LED disponibles.  
Corps en inox.  
Raccordement par languettes 2,8 mm.

### Principales caractéristiques

#### Caractéristiques du contact :

1NO + 1NF, fonction stable ou maintenue.  
Résistance de contact initiale :  $\leq 50 \text{ m}\Omega$ .  
Rigidité diélectrique : 2000 Vca/50Hz/5s.

Pouvoir de coupure : 5A/220V.  
Résistance d'isolement :  $\geq 1000 \text{ M}\Omega$ .  
Durée de vie électrique >50.000 cycles.

#### Caractéristiques de la LED :

Tensions disponibles : 6, 12, 24, 110, 230 Vca/cc. Autres tensions sur demande.  
Consommation : 2mA de 110 à 230V et 15mA de 8 à 48V.  
Durée de vie : 40.000 heures.

#### Caractéristiques mécaniques :

Indices de protection : IP65 (IP67 en option pour version momentanée) – IK09.  
Épaisseur du panneau de fixation : de 1 à 10 mm. Livré avec écrou de serrage en inox .  
Corps en inox. Lentille en PA.  
Course totale du poussoir : environ 2,8 mm. Force de manœuvre : environ 4 N.  
Durée de vie mécanique >1.000.000 cycles.  
Température d'utilisation : -25 ... +55 °C. Humidité : 45 ... 85 % (sans condensation).  
Conformité CE, RoHS.

### Codes commandes et options disponibles

Série	Diamètre perçage (mm)	Forme collerette		Fonction électrique		Forme LED		Couleur lentille		Tension	Matière du corps		Etanchéité		
MQ	22	-	Arrondie	11	1NO + 1NF momentané	D	Point central lumineux	R	Rouge	6V	S	Inox	IP65		
				11Z	1NO + 1NF maintenu			G	Vert	12V			IP67		
	25	PF	Plate	22	2NO + 2NF momentané	E	Anneau lumineux	Y	Jaune	24V					
				22Z	2NO + 2NF maintenu			O	Orange	110V					
										B				Bleu	220V
										W				Blanc	
	28														
	30														
Exemple de référence	MQ22	PF		11Z		E		R		12V	S		IP65		

### Dimensions et caractéristiques

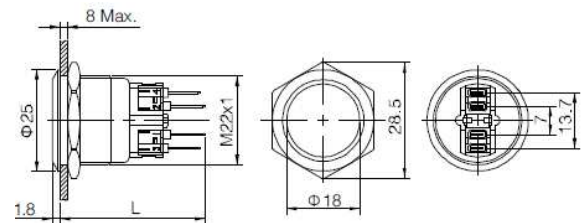
Modèle

Visuel

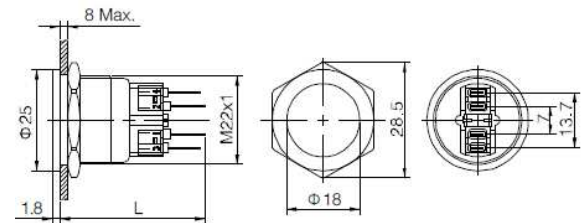
Dimensions

Bornes

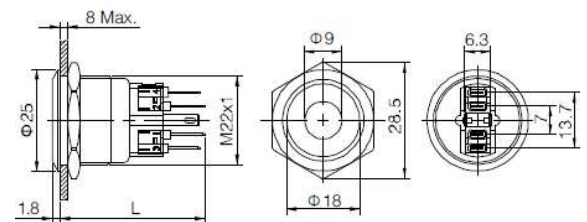
MQ22-11



MQ22PF-11



MQ22-11xD



MQ22 : L = 35,8 mm pour les versions momentanées et 40,5 mm pour les versions stables

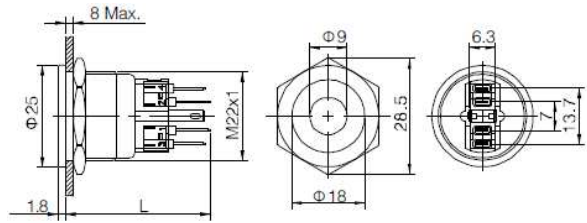
Modèle

Visuel

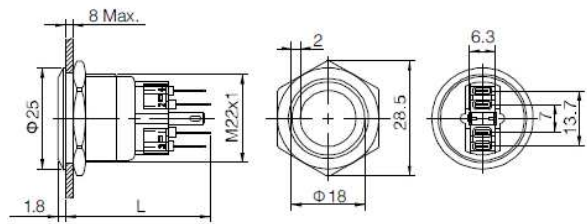
Dimensions

Bornes

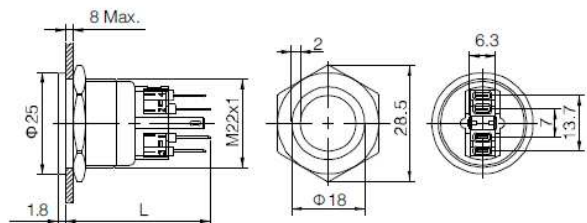
MQ22PF-11xD



MQ22-11xE

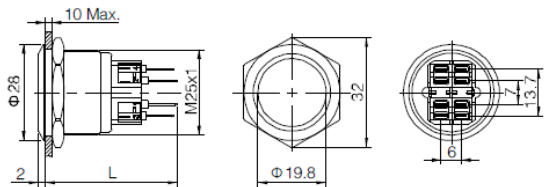


MQ22PF-11xE

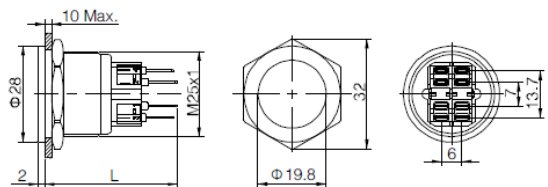


MQ25 : L = 38,4 mm pour les versions momentanées et 40,8 mm pour les versions stables

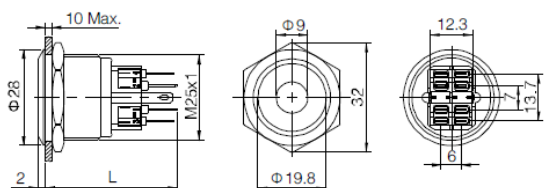
MQ25-11


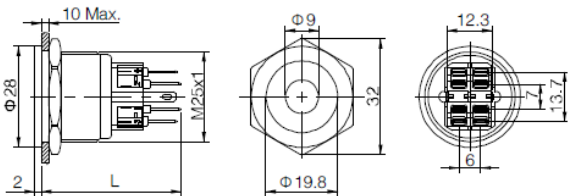
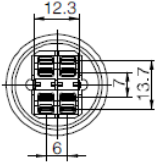

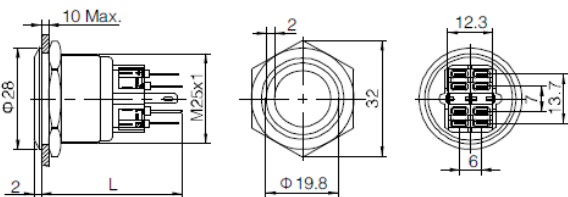
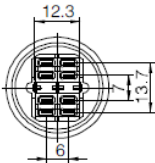

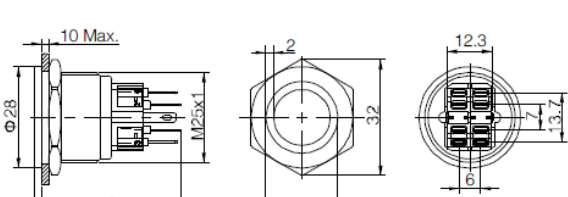
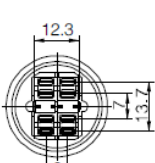

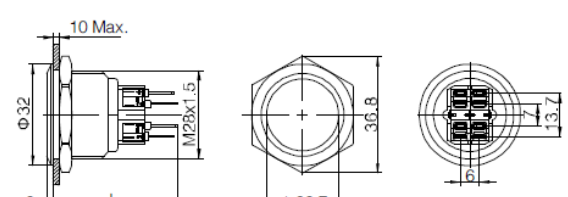
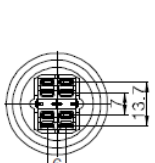

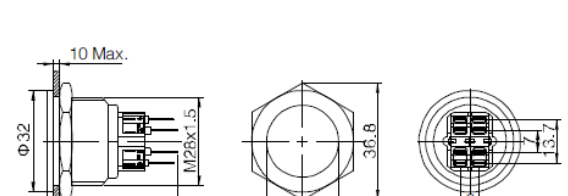
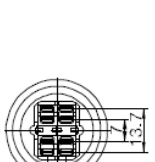

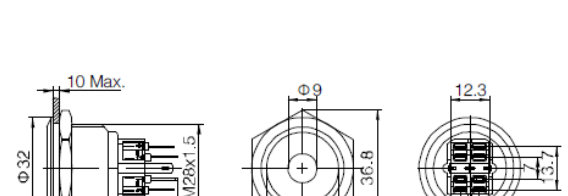
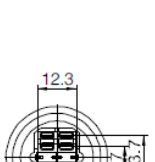



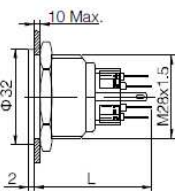
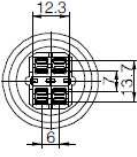

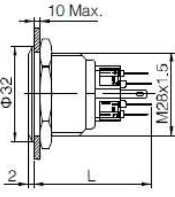
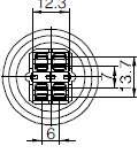

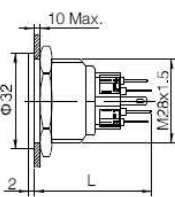
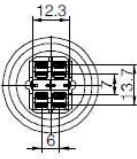

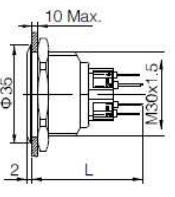
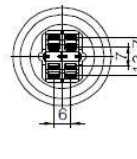

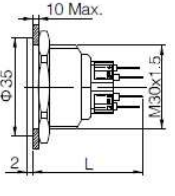
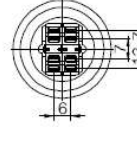

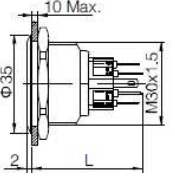
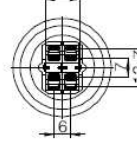
MQ25PF-11


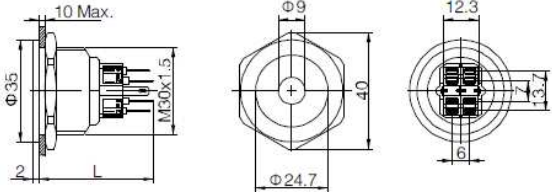
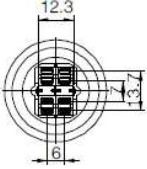

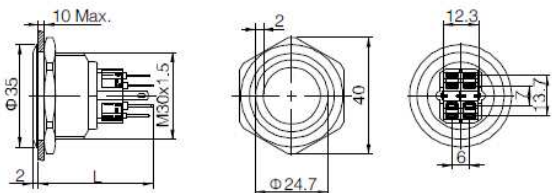
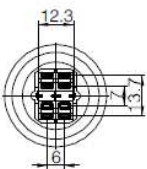

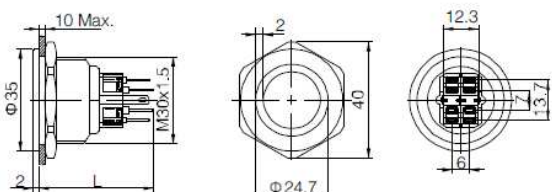
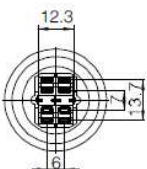


MQ25-11xD



Modèle	Visuel	Dimensions	Bornes
MQ25PF-11xD			
MQ25-11xE			
MQ25PF-11xE			
MQ28 : L = 39,4 mm pour les versions momentanées et 41,8 mm pour les versions stables			
MQ28-11			
MQ28PF-11			
MQ28-11xD			

Modèle	Visuel	Dimensions	Bornes
MQ28PF-11xD			
MQ28-11xE			
MQ28PF-11xE			
MQ30 : L = 39,4 mm pour les versions momentanées et 41,8 mm pour les versions stables			
MQ30-11			
MQ30PF-11			
MQ30-11xD			

Modèle	Visuel	Dimensions	Bornes
MQ30PF-11xD			
MQ30-11xE			
MQ30PF-11xE			

## Réalisations spéciales

Sérigraphie laser



Sérigraphie lumineuse



Coloris



Câblage sur mesure



Câblage avec connectique étanche



Edition 07/2019