

## REDUCTEUR A VOLANT POUR ROBINETS PAPILLON GAMME INITIALE IP67

Réducteur à volant pour robinets papillon gamme Initiale IP67.  
Montage direct sur la platine ISO 5211 du robinet papillon.



**Dimensions :** DN40 à DN600  
**Raccordement :** Platine ISO 5211  
**Caractéristiques :** A roue et vis  
Montage direct, sur platine ISO 5211  
Volant Acier  
Axe inox  
Indicateur de position ABS  
IP67

**Matière :** Corps Aluminium

**REDUCTEUR A VOLANT POUR ROBINETS PAPILLON GAMME INITIALE IP67**

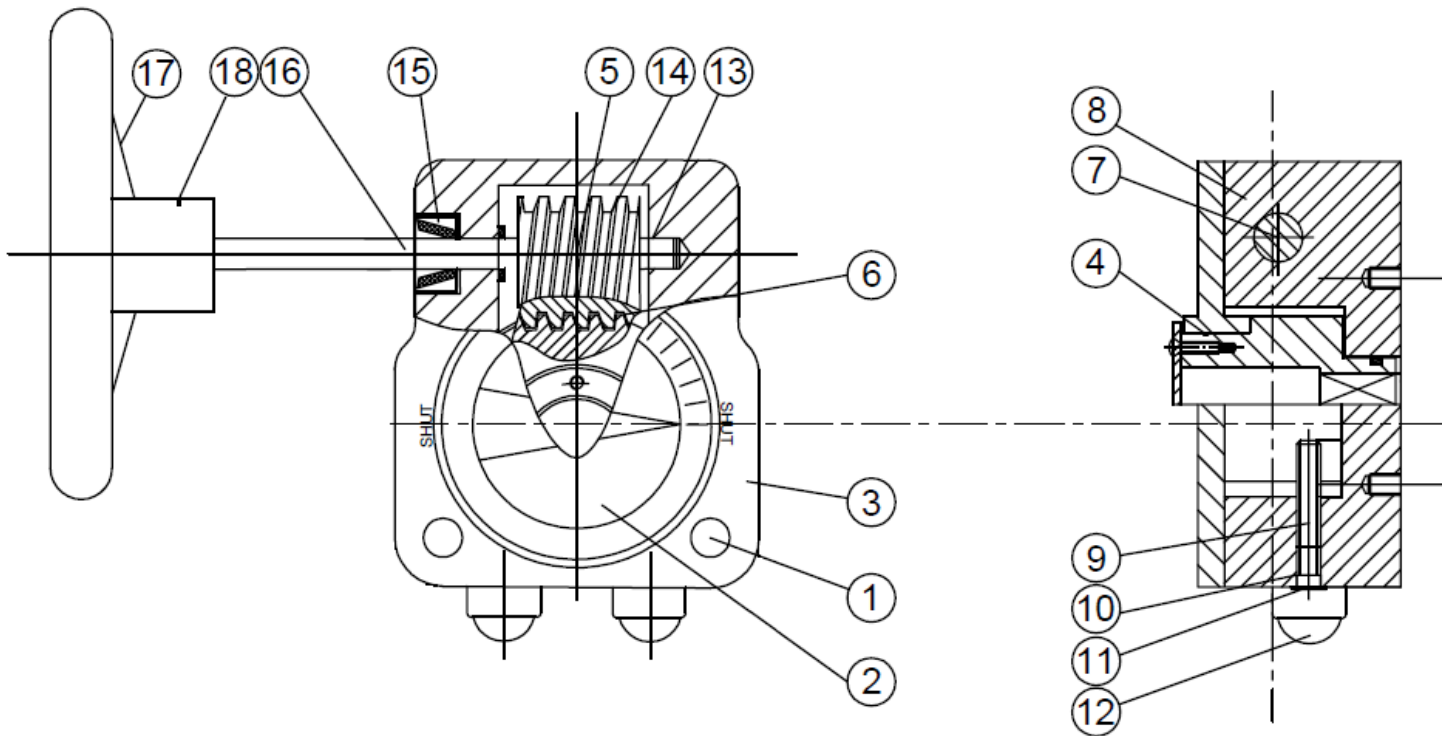
**CARACTERISTIQUES :**

- Platine ISO 5211
- Pour robinets papillons Ref. 1121/1123/1125/1133 et 1135
- Axe inox AISI 304
- Indice de protection IP67

DN	40-80	100	125-150	200	250	300	350	400	450	500	600
Ref.	1198301	1198302	1198303	1198304	1198305	1198306	1198307	1198308	1198309	1198310	1198311
Rapport de réduction	1 :40		1 :37	1 :36			1 :50		1 :55		1 :52
Nombre de tours pour fermeture	10		9				12.5		13.5		13
Couple de sortie ( Nm )	180		300	540	675		1310	1500	3250		5500

**REDUCTEUR A VOLANT POUR ROBINETS PAPILLON GAMME INITIALE IP67**

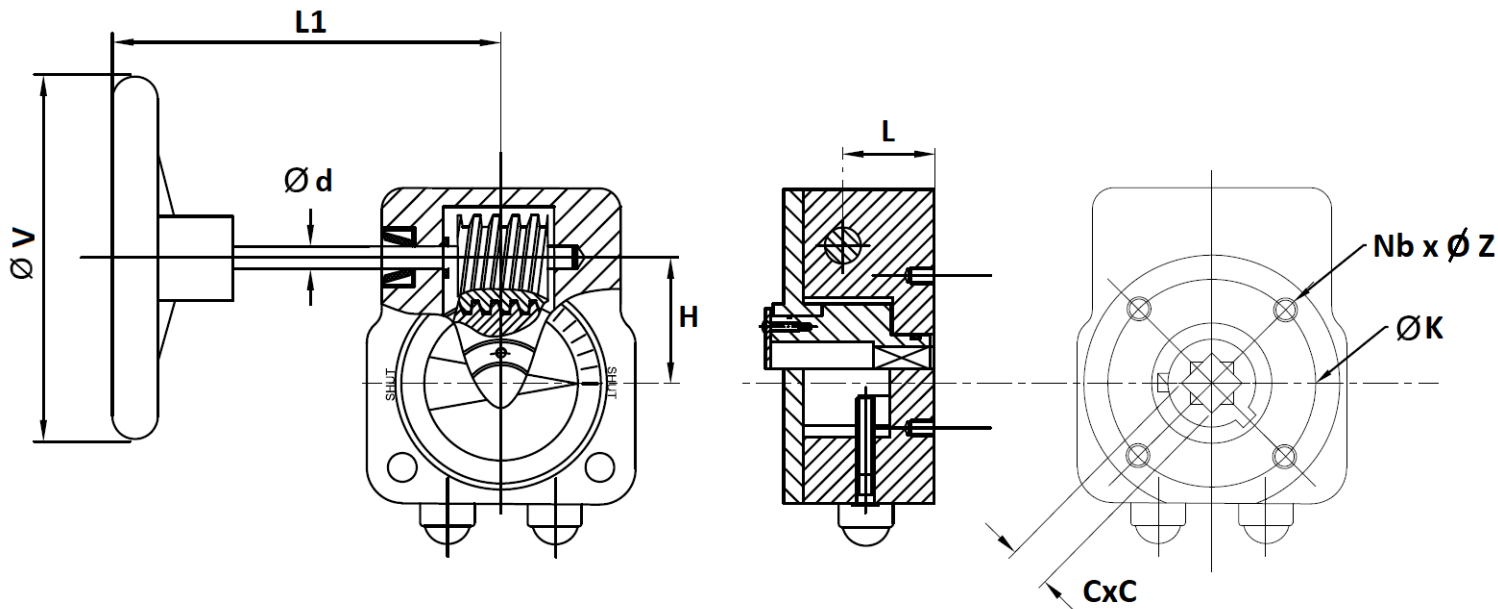
**NOMENCLATURE REDUCTEUR :**



Repère	Désignation	Matériaux
1	Vis	Inox
2	Indicateur de position	ABS
3	Boîtier	Aluminium
4	Joint torique	NBR
5	Goupille	Acier
6	Roue	Fonte GS
7	Joint arrière	NBR
8	Corps	Aluminium
9-10	Vis de réglage de butée	Inox AISI 304
11	Ecrou de réglage	
12	Bouchon	NBR
13	Bague de guidage	Acier
14	Vis sans fin	Acier
15	Joint axe	NBR
16	Axe	Inox AISI 304
17	Volant	Acier
18	Goupille volant	Acier

**REDUCTEUR A VOLANT POUR ROBINETS PAPILLON GAMME INITIALE IP67**

**DIMENSIONS REDUCTEURS ( en mm ) :**



DN	40/80	100	125/150	200	250	300	350	400	450	500	600
C	9	11	14	17	22	27			30	36	46
Ø K	50		70	102	125				165		
ISO	F05		F07	F10	F12				F16		
Nb x ØZ	4 x M6		4 x M8	4 x M10	4 x M12				4 x M20		
L1	160			215	225		325		395		416
L	25.5		27	31	41		51	52	59		69
H	42		50	60			80	77.5	104.5		130
Ø d	12			16			20		25		
Ø V	140		200	250	300		400		600		700
Poids (kg)	1.2		2.1	3.5	4.8		8.5	9.5	17.5	17.5	28
Ref.	1198301	1198302	1198303	1198304	1198305	1198306	1198307	1198308	1198309	1198310	1198311

**NORMALISATIONS :**

- Fabricant certifié ISO 9001 :2015
- Platine suivant la norme ISO 5211

**PRECONISATIONS :** Les avis et conseils, les indications techniques, les propositions, que nous pouvons être amenés à donner ou à faire, n'impliquent de notre part aucune garantie. Il ne nous appartient pas d'apprécier les cahiers des charges ou descriptifs fournis. Il appartient au client de vérifier l'adéquation entre le choix du matériel et les conditions réelles d'utilisation.

Sferaco 90 rue du Ruisseau 38297 St Quentin Fallavier Tél : 04.74.94.15.90 Fax : 04.74.95.62.08 Internet : [www.sferaco.com](http://www.sferaco.com) E-mail : [info@sferaco.fr](mailto:info@sferaco.fr)