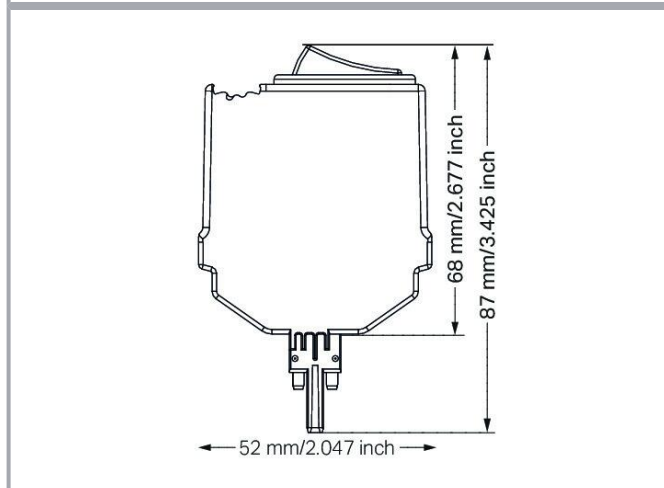
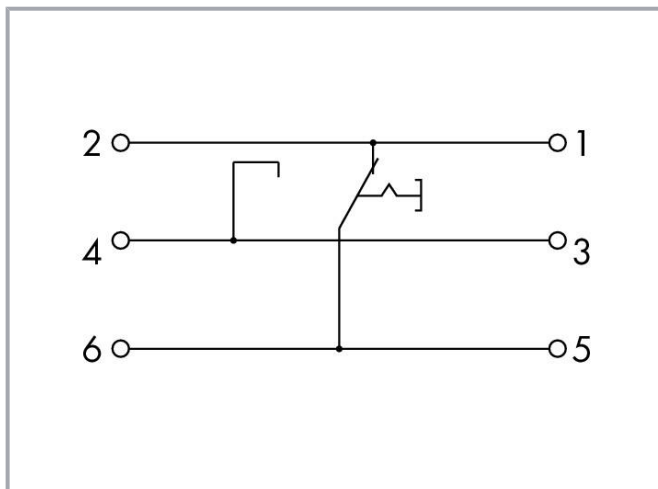


Fiche technique | Référence: 2042-1008

Module commutateur; avec commutateur; Tension de commutation AC 250 V; translucide



www.wago.com/2042-1008



Données

Données électriques

Courant de commutation (ohmique) max.

10 A

Sous réserve de modifications. Veuillez tenir compte de la documentation du produit !

WAGO Contact SAS

Paris Nord 2 - 83 rue des Chardonnerets

93290 Tremblay-en-France | BP 55065

95947 Roissy CDG Cedex

Tél. : 0033/ 1/ 48172590 | Fax : 01 48 63 25 20 | E-mail : info-fr@wago.com

Avez-vous des questions sur nos produits ?

Nous nous tenons volontiers à votre disposition au +49 (571) 887-44222.



Courant au démarrage max.	128 A
Tension de commutation max.	AC 250 V
Résistance de passage	≤ 20 mΩ
Résistance d'isolement	≥ 100 MΩ (DC 500 V; Etat neuf)
Durée de vie électrique (N.O. ; charge ohmique ; 23 °C)	10 x 10 ³ manœuvres; UL: 6 x 10 ³ opérations

Sécurité & Protection

Tension de référence	250 V
Degré de pollution	2
Catégorie de surtension	II
Rigidité diélectrique entre contacts ouverts (AC, 1 min)	1,5 kV _{rms}
Indice de protection	IP20

Données géométriques

Largeur	15,5 mm / 0.61 inch
Hauteur	87 mm / 3.425 inch
Hauteur utile	68 mm / 2.677 inch
Profondeur	52 mm / 2.047 inch

Données mécaniques

Type de montage	Module enfichable pour borne de base TOPJOB® S
-----------------	--

Données du matériau

Couleur	translucide
Classe d'inflammabilité selon UL94	V0
Charge calorifique	0,149 MJ
Poids	17,4 g

Conditions d'environnement

Température ambiante (en fonctionnement pour U _N)	-25 ... +70 °C
Température ambiante (stockage)	-40 ... +85 °C
Altitude d'utilisation max.	2000 m

Sous réserve de modifications. Veuillez tenir compte de la documentation du produit !

WAGO Contact SAS
Paris Nord 2 - 83 rue des Chardonnerets
93290 Tremblay-en-France | BP 55065
95947 Roissy CDG Cedex
Tél. : 0033/ 1/ 48172590 | Fax : 01 48 63 25 20 | E-mail : info-fr@wago.com

Avez-vous des questions sur nos produits ?
Nous nous tenons volontiers à votre disposition au +49 (571) 887-44222.

Normes et spécifications



Normes/spécifications	EN 61010-2-201 EN 50155 EN 61373
-----------------------	--

Données commerciales

eCl@ss 10.0	27-14-11-49
eCl@ss 9.0	27-14-11-49
ETIM 8.0	EC002018
ETIM 7.0	EC002018
Unité d'emb. (SUE)	1 pce(s)
Type d'emballage	Sacs
Pays d'origine	DE
GTIN	4055143772075
Numéro du tarif douanier	85365080900

Approbations / certificats

Homologations générales

Logo	Approbation	Norme	Nom du certificat
	EAC Brjansker Zertifizierungsstelle	TP TC 004/2011	EAC RU C-DE. AM02.B. 00122 /19
	UL Underwriters Laboratories Inc. (ORDINARY LOCATIONS)	UL 61010-1	E175199

Accessoires optionnels

Bornes

Borne de base pour modules et connecteurs



Réf.: 2002-1961

Borne de base pour 2 conducteurs; avec pontage horizontal additionnel; Pour rail 35 x 15 et 35 x 7,5; 2,5 mm²; Push-in CAGE CLAMP®; 2,50 mm²; gris www.wago.com/2002-1961



Réf.: 2002-1761

Borne de base pour 3 conducteurs; Pour rail 35 x 15 et 35 x 7,5; 2,5 mm²; Push-in CAGE CLAMP®; 2,50 www.wago.com/2002-1761

Sous réserve de modifications. Veuillez tenir compte de la documentation du produit !

WAGO Contact SAS
Paris Nord 2 - 83 rue des Chardonnerets
93290 Tremblay-en-France | BP 55065
95947 Roissy CDG Cedex
Tél. : 0033/ 1/ 48172590 | Fax : 01 48 63 25 20 | E-mail : info-fr@wago.com

Avez-vous des questions sur nos produits ?
Nous nous tenons volontiers à votre disposition au +49 (571) 887-44222.

mm²; gris**Réf.: 2002-1861**Borne de base pour 4 conducteurs; Pour rail 35 x 15 et 35 x 7,5; 2,5 mm²; Push-in CAGE CLAMP®; 2,50 mm²; gris www.wago.com/2002-1861**Matériel de repérage**

Bandes de repérage

**Réf.: 2009-110**

Bandes de marquage; pour Smart Printer; sur rouleau; non extensible; vierge; encliquetable; blanc

www.wago.com/2009-110

Étiquette de marquage

**Réf.: 2009-115**

WMB-Inline; pour Smart Printer; 1500 pièces sur rouleau; extensible 5 - 5,2 MM; vierge; encliquetable; blanc

www.wago.com/2009-115**Réf.: 793-501**

Carte de repérage WMB; en carte; non extensible; vierge; encliquetable; blanc

www.wago.com/793-501**Réf.: 793-5501**

Carte de repérage WMB; en carte; largeur des bornes 5 - 17,5 mm; extensible 5 - 5,2 MM; vierge; encliquetable; blanc

www.wago.com/793-5501**Plaque d'extrémité**

Plaque d'extrémité

**Réf.: 2002-1892**

Plaque d'extrémité et intermédiaire; épaisseur 1 mm; orange

www.wago.com/2002-1892**Réf.: 2002-1891**

Plaque d'extrémité et intermédiaire; épaisseur 1 mm; gris

www.wago.com/2002-1891**Réf.: 2002-1991**

Plaque d'extrémité et intermédiaire; épaisseur 1 mm; gris

www.wago.com/2002-1991**Réf.: 2002-1992**

Plaque d'extrémité et intermédiaire; épaisseur 1 mm; orange

www.wago.com/2002-1992**Réf.: 2002-1691**

Plaque d'extrémité et intermédiaire; épaisseur 1 mm; gris

www.wago.com/2002-1691**Réf.: 2002-1692**

Plaque d'extrémité et intermédiaire; épaisseur 1 mm; orange

www.wago.com/2002-1692**Réf.: 2002-1791**

Plaque d'extrémité et intermédiaire; épaisseur 1 mm; gris

www.wago.com/2002-1791**Réf.: 2002-1792**

Plaque d'extrémité et intermédiaire; épaisseur 1 mm; orange

www.wago.com/2002-1792

Sous réserve de modifications. Veuillez tenir compte de la documentation du produit !

WAGO Contact SAS

Paris Nord 2 - 83 rue des Chardonnerets

93290 Tremblay-en-France | BP 55065

95947 Roissy CDG Cedex

Tél. : 0033/ 1/ 48172590 | Fax : 01 48 63 25 20 | E-mail : info-fr@wago.com

Avez-vous des questions sur nos produits ?

Nous nous tenons volontiers à votre disposition au +49 (571) 887-44222.



Téléchargements

Documentation

Texte complémentaire

2042-1008 X81 - Datei	19 févr. 2019	xml 3,8 kB	Téléchargement
--------------------------	---------------	---------------	----------------

2042-1008 docx - Datei	9 janv. 2019	docx 15,2 kB	Téléchargement
---------------------------	--------------	-----------------	----------------

Informations complémentaires

Élimination et recyclage Appareils électrique et électronique, piles lithium/ion, batteries au plomb, emballages	V 1.1.0 18 août 2022	pdf 2,2 MB	Téléchargement
--	-------------------------	---------------	----------------

Conformité environnementale du produit

Recherche de conformité

Environmental Product Compliance 2042-1008 Module commutateur; avec commutateur; Tension de commutation AC 250 V; translucide		URL	Téléchargement
---	--	-----	----------------

Indications de manipulation

Sous réserve de modifications. Veuillez tenir compte de la documentation du produit !

WAGO Contact SAS
Paris Nord 2 - 83 rue des Chardonnerets
93290 Tremblay-en-France | BP 55065
95947 Roissy CDG Cedex
Tél. : 0033/ 1/ 48172590 | Fax : 01 48 63 25 20 | E-mail : info-fr@wago.com

Avez-vous des questions sur nos produits ?
Nous nous tenons volontiers à votre disposition au +49 (571) 887-44222.