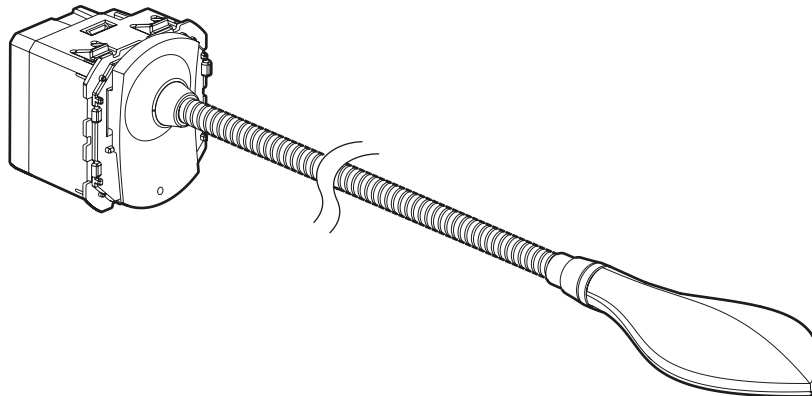


Céliane™ - Arteur™
Eclairage à LED - Liseuses

Références : 0 676 56/57 - 5 722 56/57 - 5 727 56/57



0 676 56/57

1. USAGE

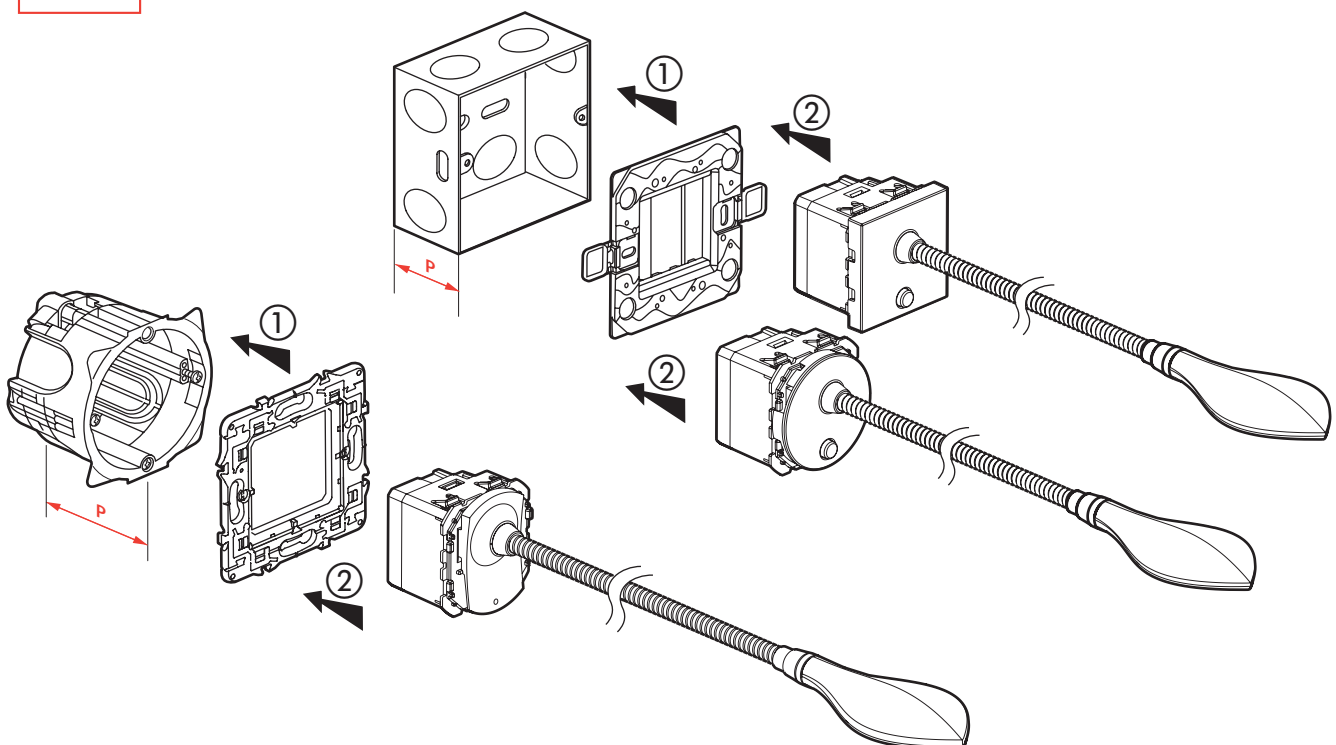
Pour éclairage spécifique directionnel en harmonie avec les gammes d'appareillage Céliane ou Arteur.

2. GAMME

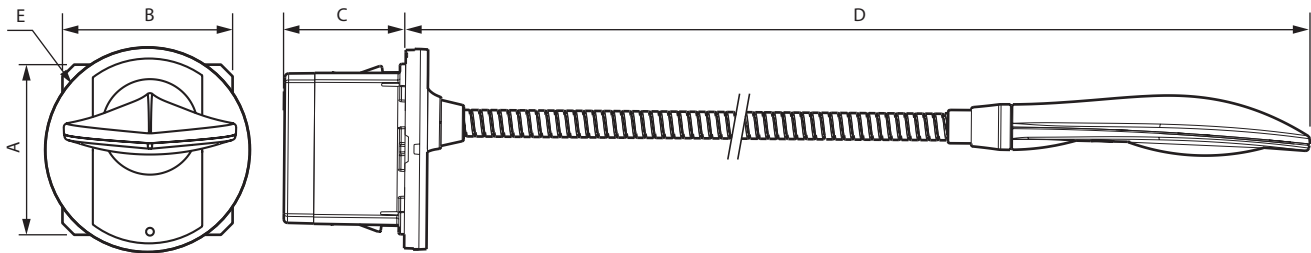
Désignation	Céliane		Arteur			
	Blanc	Titane	Blanc rond	Blanc carré	Magnésium rond	Magnésium carré
Liseuse : idéale pour un éclairage précis en tête de lit.	0 676 56	0 676 57	5 722 56	5 722 57	5 727 56	5 727 57

3. MISE EN SITUATION

P = 40 mm



4. DIMENSIONS (mm)



Références	A	B	C	D	Ø E	□ E
0 676 56 - 0 676 57	45	45	32	330	53	-
5 722 56 - 5 727 56	45	45	32	330	45	-
5 722 57 - 5 727 57	45	45	32	390	-	45 x 45

5. RACCORDEMENT

Capacité des bornes : 2 x 1,5 mm² ou 2 x 2,5 mm²
 Type de connexion : à vis
 Tournevis : Plat 3 mm
 Longueur de dénudage : 8 mm
 Couple de serrage : 0,5 Nm

6. CARACTÉRISTIQUES TECHNIQUES

■ 6.1 Classe de protection

Pénétration des corps solides / liquides : IP 20 non installé
 IP 40 produit monté

Essais aux chocs : IK 04

■ 6.2 Caractéristiques matières

Matière :

- Capot : PC
- Diffuseur : PC
- Enjoliveur peint, tête liseuse peinte : ABS
- Flexible : acier
- Sans halogène.
- Tenue aux UV.

Autoextinguibilité :

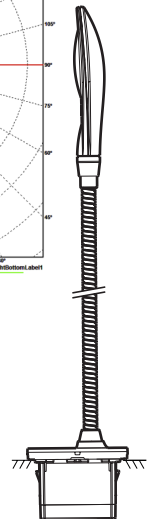
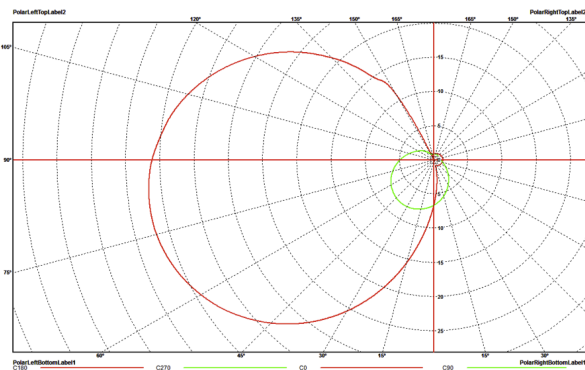
- + 850° C / 30 s pour les pièces isolantes maintenant en place les parties sous tension.
- + 650° C / 30 s pour les autres pièces en matières isolantes.

■ 6.3 Caractéristiques électriques

Tension : 230 VAC
 Fréquence : 50 Hz
 Intensité : 23 mA
 Flux lumineux : 110 lm - Puissance consommée : 3,3 W
 Température de couleur : 3000 K, Blanc neutre
 Produit testé pour 40 000 manœuvres allumage et extinction.
 Les liseuses possèdent leurs propres commandes "marche/arrêt/variation" intégrées.

6. CARACTÉRISTIQUES TECHNIQUES

■ 6.4 Caractéristiques photo-électriques



■ 6.5 Caractéristiques climatiques

Température de stockage : - 25° C à + 45° C
 Température d'utilisation : - 5° C à + 35° C

7. ENTRETIEN

Nettoyage superficiel au chiffon.
 Ne pas utiliser : acétone, dégraissant, trichloréthylène.

Attention : Pour l'utilisation de produits d'entretien spécifiques, un essai préalable est nécessaire.

8. NORMES ET AGRÉMENTS

CEI 60598-1
 CEI 60598-2-2
 CEI 61547
 CEI 60669-2-1