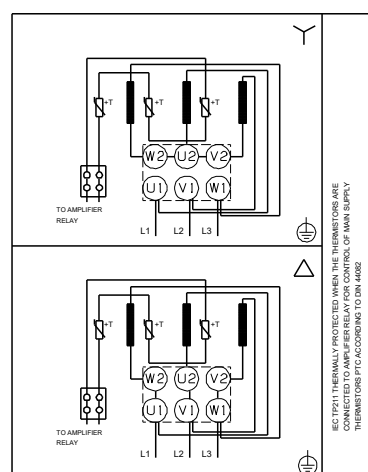
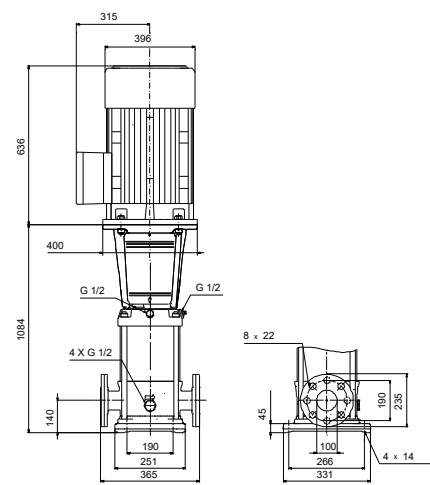
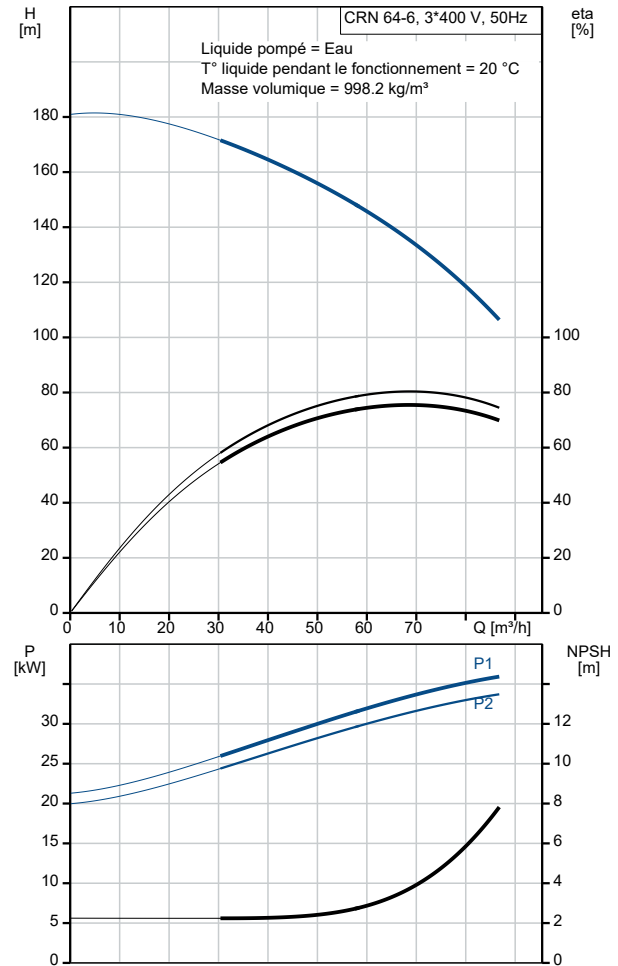


Description	Valeur
Information générale:	
Nom produit:	CRN 64-6 A-F-A-E-HQQE
Code article:	96123790
Numéro EAN::	5700396700519
Prix:	
Technique:	
Vitesse de rotation pour les données de la pompe:	2957 mn-1
Débit nominal:	64 m³/h
Hmt nom.:	139.4 m
Hauteur max.:	178.3 m
Etages:	6
Roues:	6
Nombre de roues à diamètre réduit:	0
Faible NPSH:	N
Orientation de la pompe:	Verticale
Système de garniture mécanique:	Simple
Code de la garniture mécanique:	HQQE
Certifications:	CE,EAC,UKCA
Certifications pour l'eau potable:	WRAS,ACS
Tolérance courbe:	ISO9906:2012 3B
Version pompe:	A
Modèle:	B
Matériaux:	
Base:	Acier inoxydable
Base:	EN 1.4408
Base:	AISI 316
Roue:	Acier inox.
Roue:	EN 1.4401
Roue:	AISI 316
Code matériau:	A
Code caoutchouc:	E
Palier:	SIC
Palier support:	Graflon
Installation:	
Maximum ambient temperature:	55 °C
Pression maximale de service:	30 bar
Pression maximum à la température indiquée:	30 bar / 120 °C
Pression maximum à la température indiquée:	30 bar / -40 °C
Type raccordement:	DIN
Taille raccordement d'entrée:	DN 100
Taille raccordement de sortie:	DN 100
Pression nominale pour le raccordement:	PN 40
Taille de la bride du moteur:	FF350
Code raccord:	F
Liquide:	
Liquide pompé:	Eau
Plage température liquide:	-40 .. 120 °C
Température liquide sélectionnée:	20 °C
Densité:	998.2 kg/m³
Donnée électrique:	
Norme moteur:	IEC
Type moteur:	SIEMENS
Classe de rendement IE:	IE3
Puissance nominale - P2:	37 kW
Puissance (P2) requise par pompe:	37 kW
Fréquence d'alimentation:	50 Hz
Tension nominale:	3 x 380-420D/660-725Y V
Courant nominal:	65-63,0/37,5-36,0 A
Intensité démarrage:	710-670 %
Cos phi - facteur de puissance:	0.88



Description	Valeur
Vitesse nominale:	2955 mn-1
Rendement:	IE3 93,7%
Rendement moteur à pleine charge:	93.7-93.7 %
Rendement moteur à 3/4 charge:	94.2-93.9 %
Rendement moteur à 1/2 charge:	94.0-93.5 %
Nombre de pôles:	2
Indice de protection (IEC 34-5):	IP55
Classe d'isolement (IEC 85):	F
Protection moteur:	PTC
No moteur:	81U15334
Commandes:	
Convertisseur de fréquence:	AUCUN
Autres:	
Indice d'efficacité minimale, MEI ≥:	0.70
Poids net:	350 kg
Poids brut:	388 kg
Volume d'expédition:	0.805 m3
N° VVS danois:	385918060