

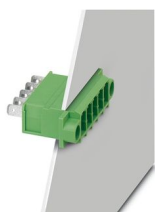
# DFK-PC 4/12-G-7,62-FS4,8 - Embase traversante



1861251

<https://www.phoenixcontact.com/fr/produits/1861251>

Veillez tenir compte du fait que les données affichées dans ce document PDF proviennent de notre catalogue en ligne. Vous trouverez les données complètes dans la documentation utilisateur. Nos conditions générales d'utilisation des téléchargements sont applicables.



Embase traversante, section nominale: 4 mm<sup>2</sup>, coloris: vert, intensité nominale: 15 A, tension de référence (III/2): 400 V, surface des contacts: étain, type de contact: Mâle, nombre de potentiels: 12, nombre de rangées: 1, nombre de pôles: 12, nombre de connexions: 12, gamme d'articles: DFK-PC 4/...-G -FS4,8, pas: 7,62 mm, type de raccordement: Raccordement par clips, montage: Montage direct, nombre de picots par potentiel: 1, système débrochable: COMBICON PC 4, Orientation du modèle d'enchâssement: Standard, verrouillage: sans, type de fixation: sans, type de conditionnement: emballé dans un carton

## Avantages

- Le raccordement par clips, peu encombrant et normalisé permet une utilisation à l'échelle mondiale
- Le raccordement de câble sur la face intérieure de l'appareil permet un positionnement flexible de la traversée de paroi

## Données commerciales

Référence	1861251
Conditionnement	50 Unité(s)
Commande minimum	50 Unité(s)
Clé de vente	AADWAA
Product key	AADWAA
Page catalogue	Page 519 (C-1-2013)
GTIN	4017918125776
Poids par pièce (emballage compris)	26,98 g
Poids par pièce (hors emballage)	25,867 g
Numéro du tarif douanier	85366990
Pays d'origine	PL

## Caractéristiques techniques

### Propriétés du produit

Type	Embase traversante
Ligne de produits	COMBICON Connectors L
Type de produit	Embase traversante
Gamme de produits	DFK-PC 4/..-G -FS4,8
Nombre de pôles	12
Pas	7,62 mm
Nombre de connexions	12
Nombre de rangées	1
Bride de fixation	sans
Nombre de potentiels	12
Nombre de picots par potentiel	1

### Propriétés électriques

Intensité nominale $I_N$	15 A
Tension nominale $U_N$	400 V
Degré de pollution	3
Tension de référence (III/3)	400 V
Tension de tenue aux chocs assignée (III/3)	6 kV
Tension assignée (III/2)	400 V
Tension de tenue aux chocs assignée (III/2)	6 kV
Tension de référence (II/2)	800 V
Tension de tenue aux chocs assignée (II/2)	6 kV

### Montage

Type de montage	Montage direct
Type de raccordement	Connexion à souder/à languettes pour clips

### Indications sur les matériaux

#### Indication de matériau - contact

Remarque	Conforme à WEEE/RoHS, exempt de trichite suivant la norme CEI 60068-2-82/JEDEC JESD 201
Matériau de contact	Alliage de Cu
Qualité de surface	étamage galvanique
Surface métallique zone de contact (couche supérieure)	Etain (5 - 10 $\mu\text{m}$ Sn)
Surface métallique zone de contact (couche intermédiaire)	Nickel (2 - 5 $\mu\text{m}$ Ni)
Surface métallique zone de soudage (couche supérieure)	Etain (5 - 7 $\mu\text{m}$ Sn)
Surface métallique zone de soudage (couche intermédiaire)	Nickel (2 - 3 $\mu\text{m}$ Ni)

#### Indication de matériau - boîtier

Coloris (Boîtiers)	vert (6021)
Matériau isolant	PA

# DFK-PC 4/12-G-7,62-FS4,8 - Embase traversante

1861251

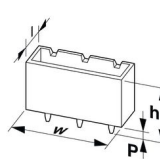
<https://www.phoenixcontact.com/fr/produits/1861251>

Groupe d'isolant	I
IRC selon CEI 60112	600
Classe d'inflammabilité selon UL 94	V2

## Remarques

Information pour le fonctionnement	Les connecteurs MINICONNEC sont des connecteurs sans puissance de commutation (COC), conformément à la norme DIN EN 61984. Quand ils sont utilisés correctement, ils ne doivent pas être enfichés ni déconnectés s'ils sont sous charge ou sous tension.
------------------------------------	--

## Dimensions

Dessin coté	
Pas	7,62 mm
Largeur [w]	106,66 mm
Hauteur [h]	14,3 mm
Longueur [l]	37,35 mm
Hauteur de montage	14,3 mm

## Contrôles électriques

### Distances dans l'air et lignes de fuite |

Spécification de contrôle	DIN EN 60664-1 (VDE 0110-1):2008-01
Groupe d'isolant	I
Résistance aux courants de fuite (DIN EN 60112 (VDE 0303-11))	CTI 600
Tension d'isolement assignée (III/3)	400 V
Tension de tenue aux chocs assignée (III/3)	6 kV
valeur minimale de la distance dans l'air - champ non homogène (III/3)	5,5 mm
valeur minimale de la ligne de fuite (III/3)	5,5 mm
Tension d'isolement assignée (III/2)	400 V
Tension de choc assignée (III/2)	6 kV
valeur minimale de la distance dans l'air - champ non homogène (III/2)	5,5 mm
valeur minimale de la ligne de fuite (III/2)	5,5 mm
Tension d'isolement assignée (II/2)	800 V
Tension de tenue aux chocs assignée (II/2)	6 kV
valeur minimale de la distance dans l'air - champ non homogène (II/2)	5,5 mm
valeur minimale de la ligne de fuite (II/2)	5,5 mm

## Conditions environnementales et de durée de vie

# DFK-PC 4/12-G-7,62-FS4,8 - Embase traversante



1861251

<https://www.phoenixcontact.com/fr/produits/1861251>

## Conditions ambiantes

Température ambiante (fonctionnement)	-40 °C ... 100 °C (en fonction de la courbe de derating)
Température ambiante (stockage/transport)	-40 °C ... 70 °C
Humidité rel. de l'air (stockage/transport)	30 % ... 70 %
Température ambiante (montage)	-5 °C ... 100 °C

## Indications sur l'emballage

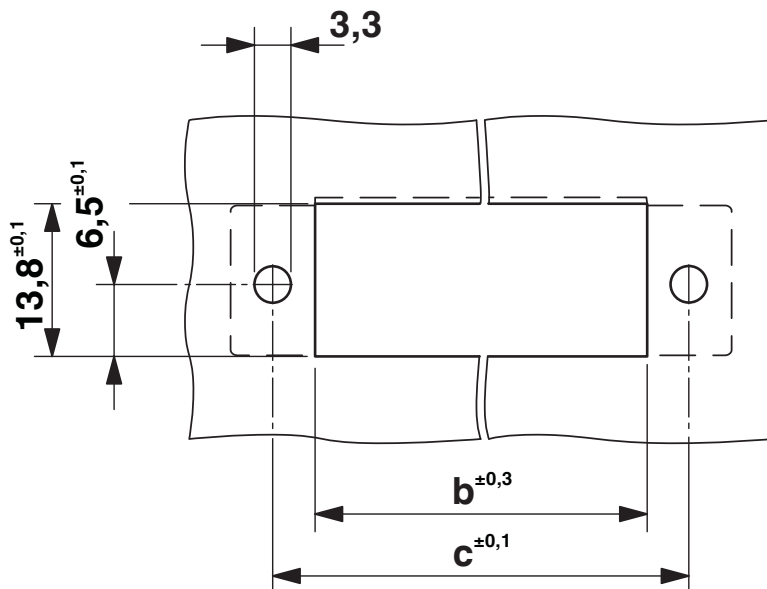
Type de conditionnement	emballé dans un carton
-------------------------	------------------------

## Indications sur l'emballage

Type de conditionnement	emballé dans un carton
-------------------------	------------------------

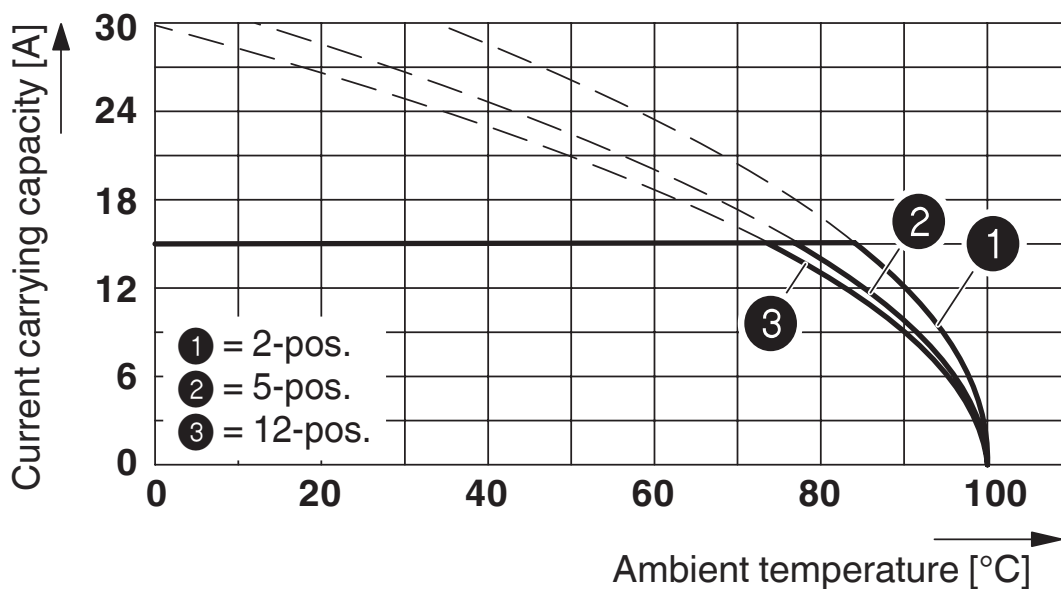
## Dessins

Dessin coté



Cote b = 91,39 mm ; cote c = 99,06 mm

Diagramme



Courbe de derating pour : PC 4/...-ST-7,62 avec DFK-PC 4/...-G-7,62-FS4,8

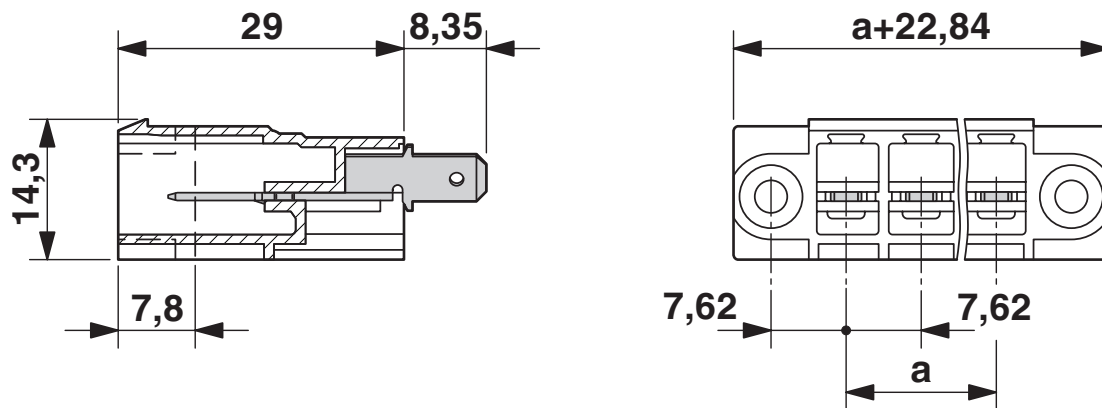
# DFK-PC 4/12-G-7,62-FS4,8 - Embase traversante



1861251

<https://www.phoenixcontact.com/fr/produits/1861251>

Dessin coté



# DFK-PC 4/12-G-7,62-FS4,8 - Embase traversante





1861251

<https://www.phoenixcontact.com/fr/produits/1861251>

## Homologations

To download certificates, visit the product detail page: <https://www.phoenixcontact.com/fr/produits/1861251>

 <b>cULus Recognized</b> Identifiant de l'homologation: E60425-19920722				
	Tension nominale $U_N$	Intensité nominale $I_N$	Section AWG	Section $mm^2$
Groupe utilisateur B				
Il faut une isolation complémentaire sur les picots de soudage pour les applications de 600 V	300 V	20 A	-	-
Groupe utilisateur C				
Il faut une isolation complémentaire sur les picots de soudage pour les applications de 600 V	300 V	20 A	-	-

 <b>CSA</b> Identifiant de l'homologation: 13631				
	Tension nominale $U_N$	Intensité nominale $I_N$	Section AWG	Section $mm^2$
Groupe utilisateur B				
	300 V	20 A	-	-
Groupe utilisateur C				
	300 V	20 A	-	-

1861251

<https://www.phoenixcontact.com/fr/produits/1861251>

## Classifications

### ECLASS

ECLASS-11.0	27460201
ECLASS-12.0	27460201
ECLASS-13.0	27460201

### ETIM

ETIM 9.0	EC002637
----------	----------

### UNSPSC

UNSPSC 21.0	39121400
-------------	----------



# DFK-PC 4/12-G-7,62-FS4,8 - Embase traversante



1861251

<https://www.phoenixcontact.com/fr/produits/1861251>

## Conformité environnementale

China RoHS

Période d'utilisation conforme : illimitée = EFUP-e

Aucune substance dangereuse dépassant les valeurs seuils ;

# DFK-PC 4/12-G-7,62-FS4,8 - Embase traversante



1861251

<https://www.phoenixcontact.com/fr/produits/1861251>

## Accessoires

### DFK-MSTB-SS - Jeu de vis

0708263

<https://www.phoenixcontact.com/fr/produits/0708263>



Jeu de vis, pour fixer l'embase sur la paroi de l'appareil, se compose de respectivement 1 vis M3 x 10, 1 rondelle Grower et 1 écrou

---

### CP-PC RD - Languette de détrompage

1701967

<https://www.phoenixcontact.com/fr/produits/1701967>



Profil de détrompage, pour un enfichage ultérieur dans les nervures de détrompage de l'élément enfichable, isolant, coloris : rouge

# DFK-PC 4/12-G-7,62-FS4,8 - Embase traversante



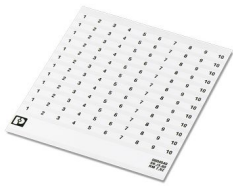
1861251

<https://www.phoenixcontact.com/fr/produits/1861251>

## SK 7,62/3,8:FORTL.ZAHLEN - Carte de marquage

0804549

<https://www.phoenixcontact.com/fr/produits/0804549>



Carte de marquage, blanc, repéré, longitudinal: numérotation continue 1 ... 10, 11 ... 20, etc. jusqu'à 91 ... 100, type de montage: collage, pour bloc de jonction au pas de : 7,62 mm, surface utile: 7,62 x 3,8 mm

---

## SZS 0,6X3,5 - Tournevis

1205053

<https://www.phoenixcontact.com/fr/produits/1205053>



Outil de déverrouillage, pour blocs de jonction ST, isolé, s'utilise aussi comme tournevis pour tête fendue, dimensions : 0,6 x 3,5 x 100 mm, manche à deux composants, antidérapant

# DFK-PC 4/12-G-7,62-FS4,8 - Embase traversante



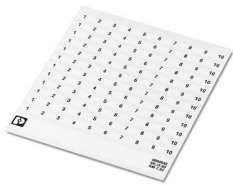
1861251

<https://www.phoenixcontact.com/fr/produits/1861251>

## SK 3,8 REEL P7,62 WH CUS - Carte de marquage

0825128

<https://www.phoenixcontact.com/fr/produits/0825128>



Carte de marquage, à commander : sous forme de carte, blanc, impression selon les indications du client, type de montage: collage, pour bloc de jonction au pas de : 7,62 mm, surface utile: sans fin x 3,8 mm

---

## SK U/3,8 WH:UNBEDRUCKT - Carte de marquage

0803906

<https://www.phoenixcontact.com/fr/produits/0803906>



Carte de marquage, Din A4, blanc, vierge, repérable avec : PLOTMARK, CMS-P1-PLOTTER, Systèmes d'impression de bureau, type de montage: collage, pour bloc de jonction au pas de : 210 mm, surface utile: 186 x 3,8 mm, Nombre d'étiquettes: 1440

# DFK-PC 4/12-G-7,62-FS4,8 - Embase traversante



1861251

<https://www.phoenixcontact.com/fr/produits/1861251>

## SK 3,8 WH:REEL - Bandes de repérage

0805218

<https://www.phoenixcontact.com/fr/produits/0805218>



Bandes de repérage, Rouleau, blanc, vierge, repérable avec : THERMOMARK E.300 (D)/600 (D), THERMOMARK ROLL 2.0, THERMOMARK ROLL, THERMOMARK ROLL X1, THERMOMARK ROLLMASTER 300/600, THERMOMARK X1.2, type de montage: collage, surface utile: sans fin x 3,8 mm, Nombre d'étiquettes: 12

---

## C-SCF 1,5/4,8X0,8 - Connecteur

3240155

<https://www.phoenixcontact.com/fr/produits/3240155>



Clips, non isolés, 0,75 ... 1,5 mm<sup>2</sup>, 4,8 x 0,8

# DFK-PC 4/12-G-7,62-FS4,8 - Embase traversante



1861251

<https://www.phoenixcontact.com/fr/produits/1861251>

## C-SCFI 1,5/4,8X0,8 - Connecteur

3240051

<https://www.phoenixcontact.com/fr/produits/3240051>



Clips, rouge, 0,5 ... 1,5 mm<sup>2</sup>, 4,8 x 0,8

---

## C-SCFFI 1,5/4,8X0,8 - Connecteur

3240537

<https://www.phoenixcontact.com/fr/produits/3240537>



Clips, entièrement isolé, rouge, 0,5 ... 1,5 mm<sup>2</sup>, pour connecteur mâle 4,8 x 0,8 mm

# DFK-PC 4/12-G-7,62-FS4,8 - Embase traversante

1861251

<https://www.phoenixcontact.com/fr/produits/1861251>

## C-SCF 2,5/4,8X0,8 - Connecteur

3240158

<https://www.phoenixcontact.com/fr/produits/3240158>



Clips, non isolés, 1,5 ... 2,5 mm<sup>2</sup>, 4,8 x 0,8

---

## C-SCFI 2,5/4,8X0,8 - Connecteur

3240054

<https://www.phoenixcontact.com/fr/produits/3240054>



Clips, bleu, 1,5 ... 2,5 mm<sup>2</sup>, 4,8 x 0,8

# DFK-PC 4/12-G-7,62-FS4,8 - Embase traversante



1861251

<https://www.phoenixcontact.com/fr/produits/1861251>

## C-SCFFI 2,5/4,8X0,8 - Connecteur

3240540

<https://www.phoenixcontact.com/fr/produits/3240540>



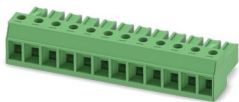
Clips, entièrement isolé, bleu, 1,5 ... 2,5 mm<sup>2</sup>, pour connecteur mâle 4,8 x 0,8 mm

---

## PC 4/12-ST-7,62 - Connecteur mâle pour C.I.

1805000

<https://www.phoenixcontact.com/fr/produits/1805000>



Connecteur mâle pour C.I., section nominale: 4 mm<sup>2</sup>, coloris: vert, intensité nominale: 20 A, tension de référence (III/2): 630 V, surface des contacts: étain, type de contact: Connecteur femelle, nombre de potentiels: 12, nombre de rangées: 1, nombre de pôles: 12, nombre de connexions: 12, gamme d'articles: PC 4/..-ST, pas: 7,62 mm, type de raccordement: Raccordement vissé avec bague, surface d'attaque des vis: L Fente longitudinale, sens d'enfichage conducteur/circuit imprimé: 0 °, clip de verrouillage: - Clip de verrouillage, système débrochable: COMBICON PC 4, verrouillage: sans, type de fixation: sans, type de conditionnement: emballé dans un carton



# DFK-PC 4/12-G-7,62-FS4,8 - Embase traversante



1861251

<https://www.phoenixcontact.com/fr/produits/1861251>

## PCC 4/12-ST-7,62 - Connecteur mâle pour C.I.

1840094

<https://www.phoenixcontact.com/fr/produits/1840094>



Connecteur mâle pour C.I., section nominale: 4 mm<sup>2</sup>, coloris: vert, intensité nominale: 20 A, tension de référence (III/2): 1000 V, type de contact: Connecteur femelle, nombre de potentiels: 12, nombre de rangées: 1, nombre de pôles: 12, nombre de connexions: 12, gamme d'articles: PCC 4/...-ST, pas: 7,62 mm, type de raccordement: Raccordement à sertir, sens d'enfichage conducteur/circuit imprimé: 0 °, clip de verrouillage: - Clip de verrouillage, système débrochable: COMBICON PC 4, verrouillage: sans, type de fixation: sans, type de conditionnement: emballé dans un carton, Contacts femelles à sertir correspondants avec indication du courant [A] et de la plage de section [mm<sup>2</sup>] : 13,5A/STG-MTN 0,5-1,0 (3190438) ; 13,5A/STG-MTN 0,5-1,0 BA (3190629) ; 20A/STG-MTN 1,5-2,5 (3190506) ; 20A/STG-MTN 1,5-2,5 BA (3190632). BA = contacts en ruban

Phoenix Contact 2024 © - Tous droits réservés

<https://www.phoenixcontact.com>

PHOENIX CONTACT SAS

52 Boulevard de Beaubourg Emerainville

77436 Marne La Vallée Cedex 2 France

+33 (0) 1 60 17 98 98

[documentation@phoenixcontact.fr](mailto:documentation@phoenixcontact.fr)