



Cellules à réflexion directe HGA RL29-8-H-1200-RT/115b/136

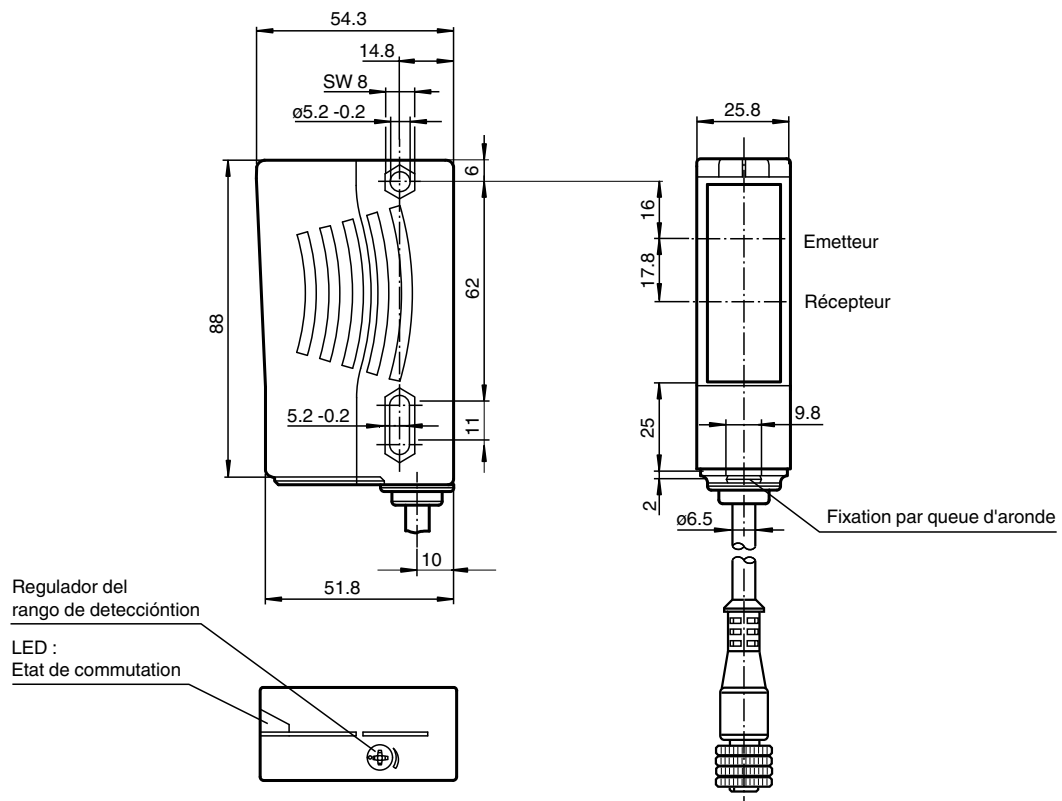


- LED de visualisation visible à distance
- Alignement aisé grâce à une LED d'émission à lumière visible rouge
- Contraste noir/blanc réduit
- Sortie push-pull de haute puissance
- Bon rapport prix/performance
- Classe de protection II

Cellule en mode détection directe avec élimination de l'arrière-plan



Dimensions



Données techniques

Caractéristiques générales

Domaine de détection	30 ... 1200 mm , réglable
Domaine de détection min.	20 ... 200 mm

Date de publication: 2022-03-30 Date d'édition: 2022-03-30 : 190183_fra.pdf

Reportez-vous aux « Remarques générales sur les informations produit de Pepperl+Fuchs ».

Groupe Pepperl+Fuchs
www.pepperl-fuchs.com

États-Unis : +1 330 486 0001
fa-info@us.pepperl-fuchs.com

Allemagne : +49 621 776 1111
fa-info@de.pepperl-fuchs.com

Singapour : +65 6779 9091
fa-info@sg.pepperl-fuchs.com

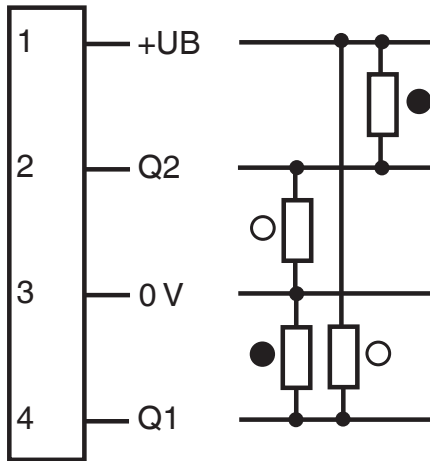
PF PEPPERL+FUCHS

Données techniques

Domaine de détection max.		30 ... 1200 mm
Élimination de l'arrière-plan		max. + 10 % de la limite supérieure du domaine de détection
Émetteur de lumière		LED 660 nm
Type de lumière		rouge, lumière modulée
Différence noir-blanc (6%/90%)		< 35 % pour un domaine de détection 1200 mm
Diamètre de la tache lumineuse		env. 25 mm pour une distance de 1200 mm
Angle d'ouverture		Émetteur : 1,2 °, récepteur : 2 °
Limite de la lumière ambiante		50000 Lux
Valeurs caractéristiques pour la sécurité fonctionnelle		
MTTF _d		720 a
Durée de mission (T _M)		20 a
Couverture du diagnostic (DC)		0 %
Éléments de visualisation/réglage		
Visual. état de commutation		LED jaune : état de commutation
Éléments de contrôle		réglage du domaine de détection
Caractéristiques électriques		
Tension d'emploi	U _B	10 ... 30 V CC, classe 2
Ondulation		10 %
Consommation à vide	I ₀	≤ 40 mA
Sortie		
Mode de commutation		commutation "clair"
Sortie signal		2 sorties push-pull, protégées contre les courts-circuits et l'inversion de polarité
Tension de commutation		max. 30 V CC
Courant de commutation		max. 100 mA
Fréquence de commutation	f	125 Hz
Temps d'action		4 ms
Conformité		
Norme produit		EN 60947-5-2
Agréments et certificats		
Conformité EAC		TR CU 020/2011
Classe de protection		II, tension assignée ≤ 250 V C.A. pour le degré de pollution 1-2 selon CEI 60664-1
Agrément UL		E87056, cULus Listed, alimentation de classe 2, évaluation type 1
Conditions environnementales		
Température ambiante		-25 ... 60 °C (-13 ... 140 °F)
Température de stockage		-40 ... 75 °C (-40 ... 167 °F)
Caractéristiques mécaniques		
Largeur du boîtier		25,8 mm
Hauteur du boîtier		88 mm
Profondeur du boîtier		54,3 mm
Degré de protection		IP65
Raccordement		avec câble 0,2 m et connecteur M12, 4 broches
Matériau		
Boîtier		matière plastique ABS
Sortie optique		Plastique
Masse		90 g

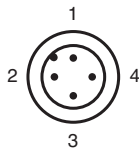
Affectation des broches

En option :



- = commutation "claire"
- = commutation "foncé"

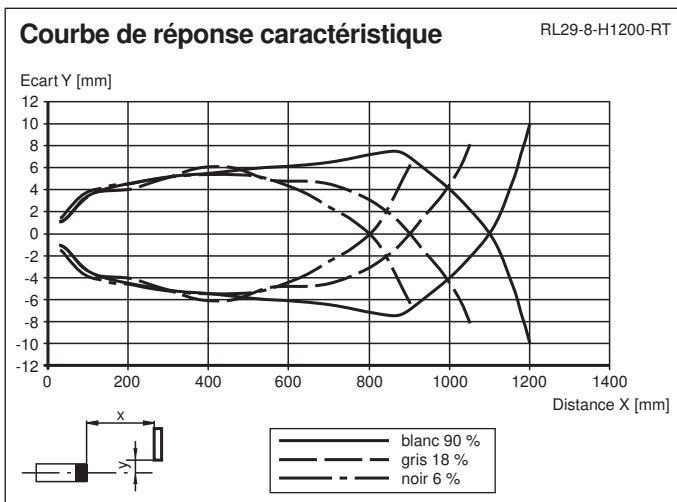
Affectation des broches



Couleur des fils selon EN 60947-5-2

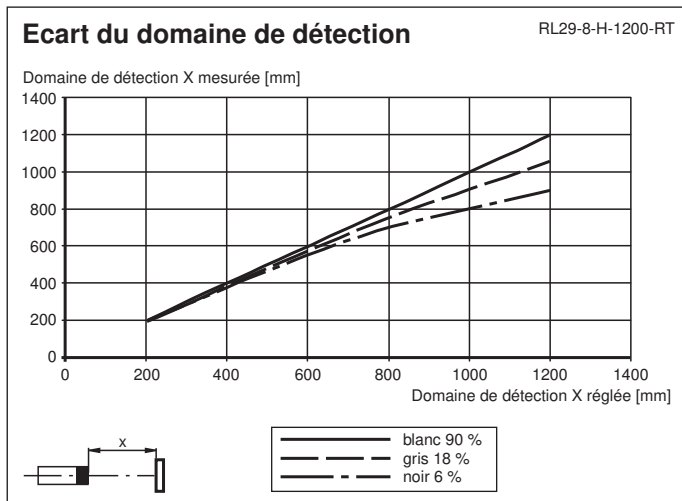
- 1 | BN
- 2 | WH
- 3 | BU
- 4 | BK

Courbe caractéristique



Date de publication: 2022-03-30 Date d'édition: 2022-03-30 : 190183_fra.pdf

Reportez-vous aux « Remarques générales sur les informations produit de Pepperl+Fuchs ».



Accessoires

	OMH-05	support de montage sur une barre ronde \varnothing 12 mm ou sur une tôle (épaisseur 1,5 ... 3mm)
	OMH-21	Support de montage : aide au montage des détecteurs de la série RL*
	OMH-22	Support de montage pour les capteurs de la série RL*
	OMH-RLK29-HW	Equerre de maintien pour montage mural sur l'arrière
	OMH-RL28-C	Modèle avec couvercle de protection soudé