

22260030	<b>DATENBLATT</b>	
Gültig ab: 17.09.2018	<b>AB-B8-M8L-8-5,0PUR</b>	

## Beschreibung

- Sensor-/Aktor-Verteilerbox mit LEDs
- Anschlussart: M8-Buchse, A-codiert
- Steckplätze: 8



## Allgemeine Kennwerte

Anschlussart, Stammleitung	Festanschluss
Anschlussart, Sensor/Aktor	M8-Buchse, A-Standard
Anzahl der Steckplätze	8
Polzahl	3
Umgebungstemperatur (Betrieb)	-30 bis +80 °C (-22°F bis 176°F) (Stecker / Buchse) -40 bis +90 °C (-40°F bis 194°F) (Kabel, feste Verlegung) -5 bis +80 °C (23°F bis 176°F) (Kabel, bewegliche Verlegung)
Schutzart	IP65 / IP67
Lokale Diagnose	LED grün (Versorgungsspannung) LED gelb (Statusanzeige I / O)

## Variante

Artikel	Beschreibung	Länge
22260030	AB-B8-M8L-8-5,0PUR	5 m
22260031	AB-B8-M8L-8-10,0PUR	10 m

## Elektrische Eigenschaften

Bemessungsspannung	24 VDC
Strombelastbarkeit je E/A-Signal	2 A
Bemessungsstrom gesamt	6 A

Ersteller: ERTC1/PDP Freigegeben: IVSE1/PDP	Dokument: DB22260030DE Version: 04	Seite 1 von 3
--	---------------------------------------	---------------

22260030	<b>DATENBLATT</b>	
Gültig ab: 17.09.2018	<b>AB-B8-M8L-8-5,0PUR</b>	

## Mechanische Eigenschaften

### S/A-Box

Brennbarkeitsklasse nach UL 94	V0
Gehäuse	PBT
Vergussmasse	PUR
Kontakt	CuSn
Kontaktoberfläche	Ni / Au
Kontaktträger	PA
Gewindehülse	Cu-Legierung
Gewindehülseoberfläche	vernickelt
O-Ring	NBR
Anzugsdrehmoment Steckplatz S/A-Leitung	0,2 Nm

### Leitung

Kabelaufbau	8xAWG22/19 (Signalleitung) 2xAWG18/42 (Energieleitung)
Aderdurchmesser inkl. Isolierung	1,3 mm ±0,1 mm (Signalleitung) 1,8 mm ±0,1 mm (Energieleitung)
Kabelaußendurchmesser	7,9 mm ±0,2 mm
Mantelfarbe	schwarz RAL 9005
Biegeradius	79 mm
Anzahl der Biegezyklen	1500000
Verfahrweg	2 m
Verfahrgeschwindigkeit	2 m/s
Kabelgewicht	92 kg/km
Außenmantel, Material	PUR
Material Aderisolation	PVC
Flammwidrigkeit	DIN EN 50265
Ölbeständigkeit	Nach VDE 0472 Teil 803


### Anschlussbelegung

Steckplatz / Pol = Aderfarbe oder Anschluss	1 / 4 (A) = WH 2 / 4 (A) = GN 3 / 4 (A) = YE 4 / 4 (A) = GY 5 / 4 (A) = PK 6 / 4 (A) = RD 7 / 4 (A) = BK 8 / 4 (A) = VT 1-8 / 1 (+ 24 V) = BN 1-8 / 3 (0 V) = BU
---	---

### Standard

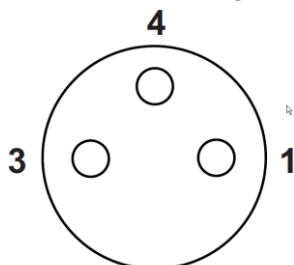
Produktnorm, M8-Stecker	IEC 61076-2-104
-------------------------	-----------------

Ersteller: ERTC1/PDP Freigegeben: IVSE1/PDP	Dokument: DB22260030DE Version: 04	Seite 2 von 3
--	---------------------------------------	---------------

22260030	<b>DATENBLATT</b>	
Gültig ab: 17.09.2018	<b>AB-B8-M8L-8-5,0PUR</b>	

## Technische Zeichnungen

Schemazeichnung

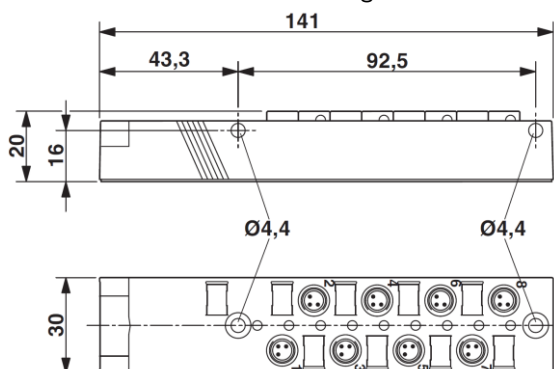


Kabelquerschnitt

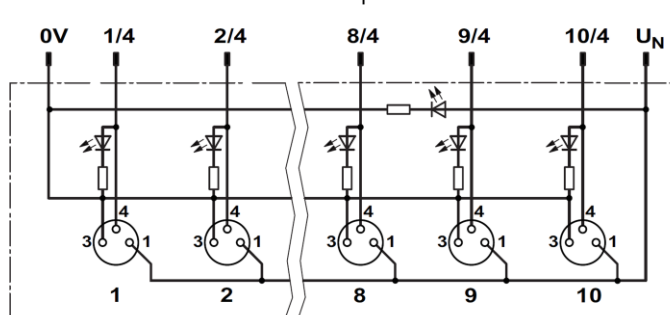


M8-Buchse, 3-polig, Steckplätze 1-8

Maßzeichnung



Schaltplan



## Anwendungsgebiete

Automatisierung, Maschinen- und Anlagenbau

## Hinweis

Die Fotografien sind nicht maßstäblich und keine detailgetreuen Abbildungen der jeweiligen Produkte.

Ersteller: ERTC1/PDP Freigegeben: IVSE1/PDP	Dokument: DB22260030DE Version: 04	Seite 3 von 3
--	---------------------------------------	---------------