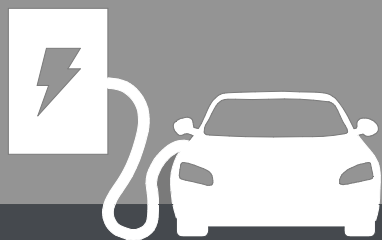


PLACARD TYPE S

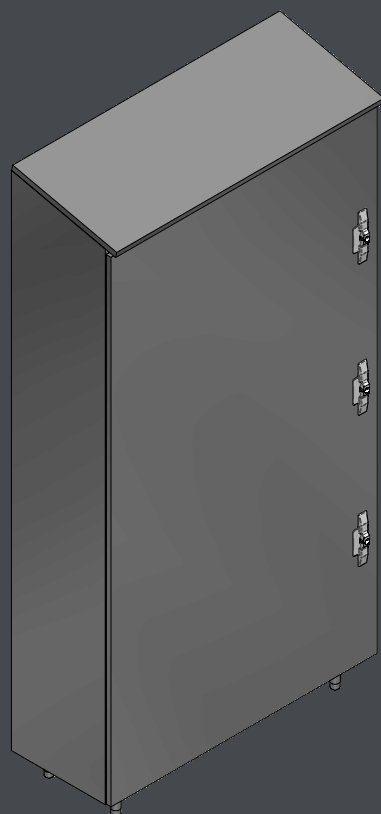
IRVE



Réf. GE250



NOTICE DE MONTAGE



PARK'ELEC

by **MICHAUD**
HABITAT ET RÉSEAU ÉLECTRIQUE

Précautions : - Lire soigneusement la notice avant de procéder à l'installation du matériel.
 - Ce matériel doit être installé par du personnel compétent suivant les règles de l'art.

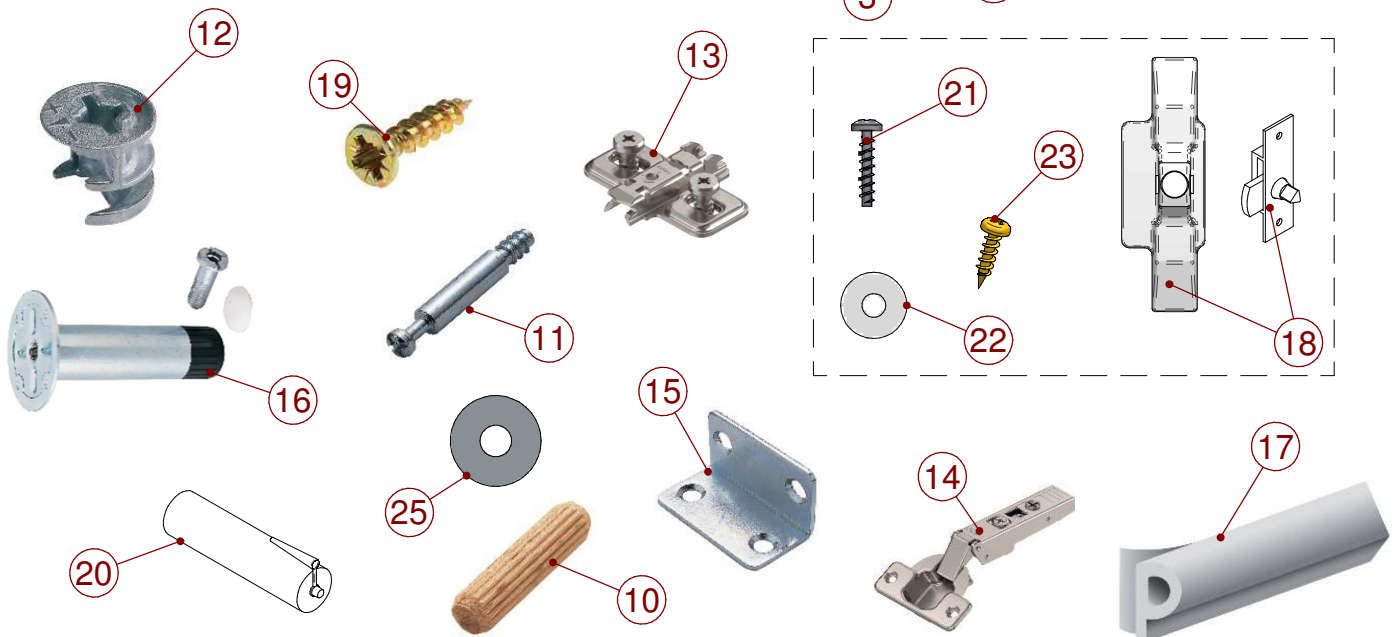
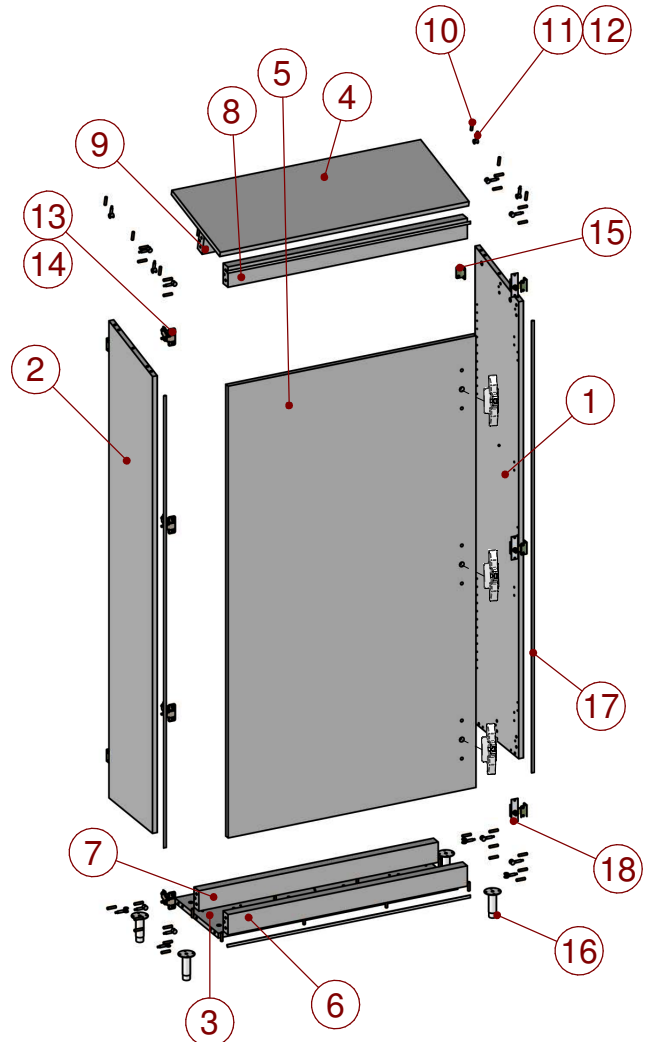
I. DESCRIPTION DE KIT SUPPORT

UTILISATION :

Ce placard technique en kit permet la reconstitution d'un local technique quand celui-ci n'existe pas, afin de protéger tout type de matériel contre les chocs et sécurisant l'accès à ces matériels derrière une porte à serrure.

CONTENU :

REP.	DESIGNATION	NB
1	Côté droit	1
2	Côté gauche	1
3	Dessous	1
4	Dessus	1
5	Porte	1
6	Traverse inférieure	1
7	Traverse inférieure interne	1
8	Traverse supérieure	1
9	Traverse supérieure interne	1
10	Tourillon bois D8 L35	40
11	Tiges d'excentrique L34	25
12	Boitier d'excentrique 19	25
13	Embase Charnière CLIP	4
14	Charnière CLIP top 120°	4
15	Equerre universelle 45x25x25	7
16	Pieds	4
17	Joint autocollant	5.6m
18	Serrure + plastron de condamnation	3
19	Vis Ø4x16	22
20	Cartouche silicone	1
21	Vis filet plast 4x20	6
22	Rondelle D.6	6
23	VIS AGGLO TCBZ 4,5x17	6
24	Etiquette CE	1
25	Rondelle 8,4x24x2	12



II. INSTRUCTION DE MONTAGE

OUTILLAGE PRECONISE :



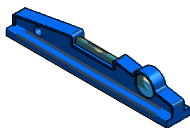
Tournevis
cruziforme



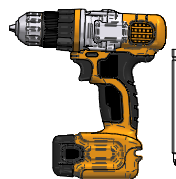
Tournevis
plat



Clé Allen à tête
sphérique



Niveau à bulle



Visseuse sans-fil
+ Embout



Marteau



Lunette

MISE EN OEUVRE :

A - Préparation au montage :

- 1 Visser les tiges d'excentrique (11) et mettre les tourillons bois (10) sur les différentes parties du placard (se référer aux page 3 et 4).



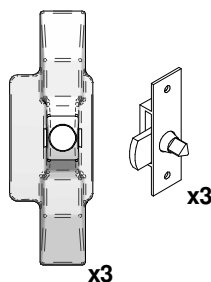
- 2 Visser les embases de charnières (13) sur le côté souhaité et les équerres universelles (15) sur l'autre côté (vis Ø4x16mm), (se référer à la pages 3).



- 3 Visser les équerres universelles (15) sur les côtés (1) et (2) (vis Ø4x16mm), (se référer à la pages 3).



- 5 Visser les charnières (14) (vis Ø4x16mm) et les serrures (18) sur la porte (5) + (6). Coller le joint d'étanchéité en suivant le bord du panneau périphérique (se référer aux pages 4 et 5).



Dessous

Tige et boîtier d'excentrique (x6)

3

Tourillon bois (x3)

Tourillon bois (x3)

Pied à chaque perçage débouchant (x4)

2

Tige et boîtier d'excentrique (x4)

1

Equerre universelle (x4)

Equerre universelle (x4)

Côtés gauche et droit

Embase de charnière (x4)

Tige et boîtier d'excentrique (x8)

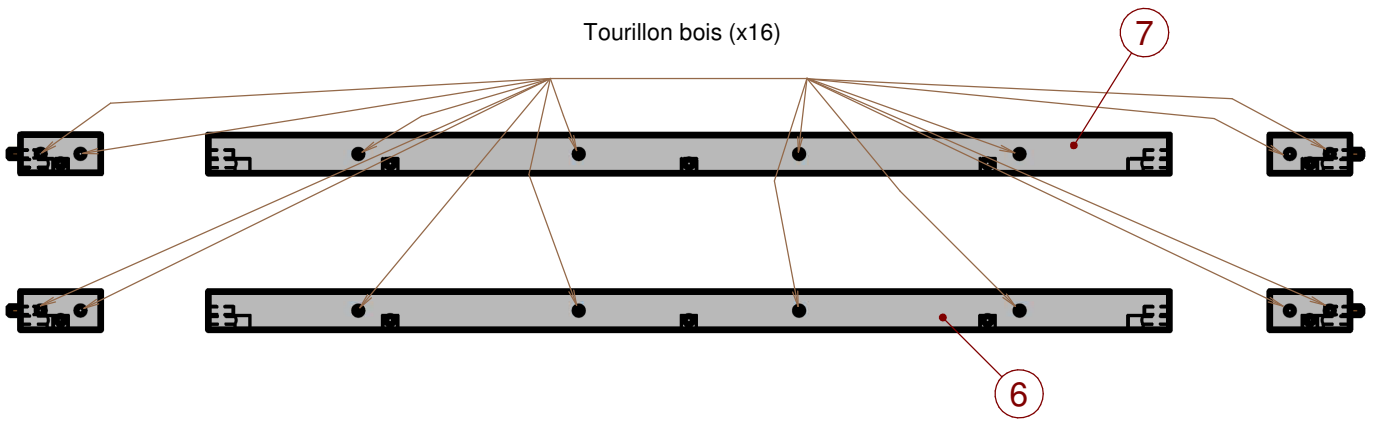
Tourillon bois (x6)

Dessus

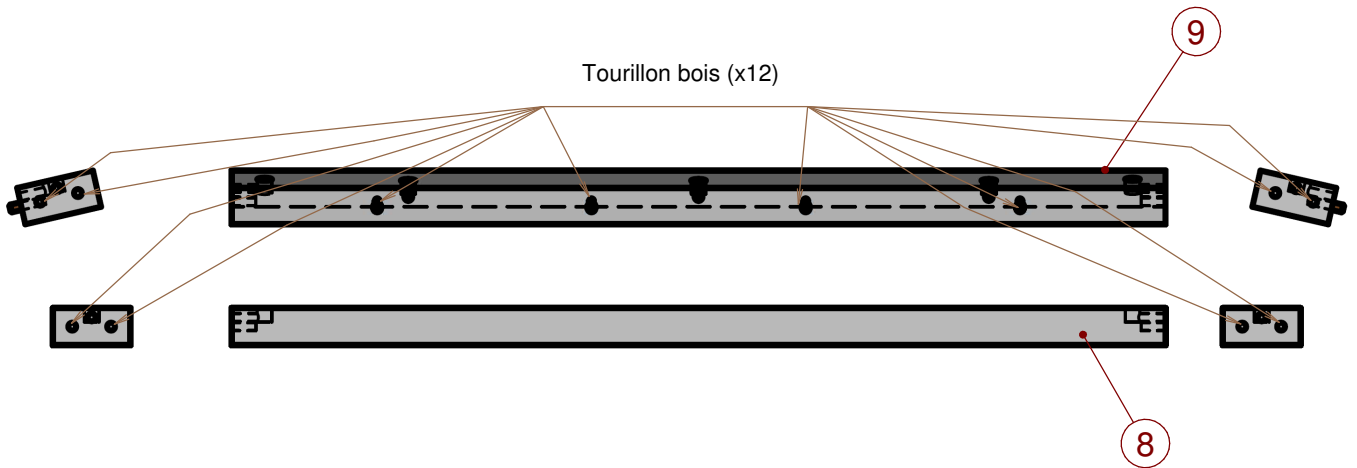
Tige et boîtier d'excentrique (x7)

4

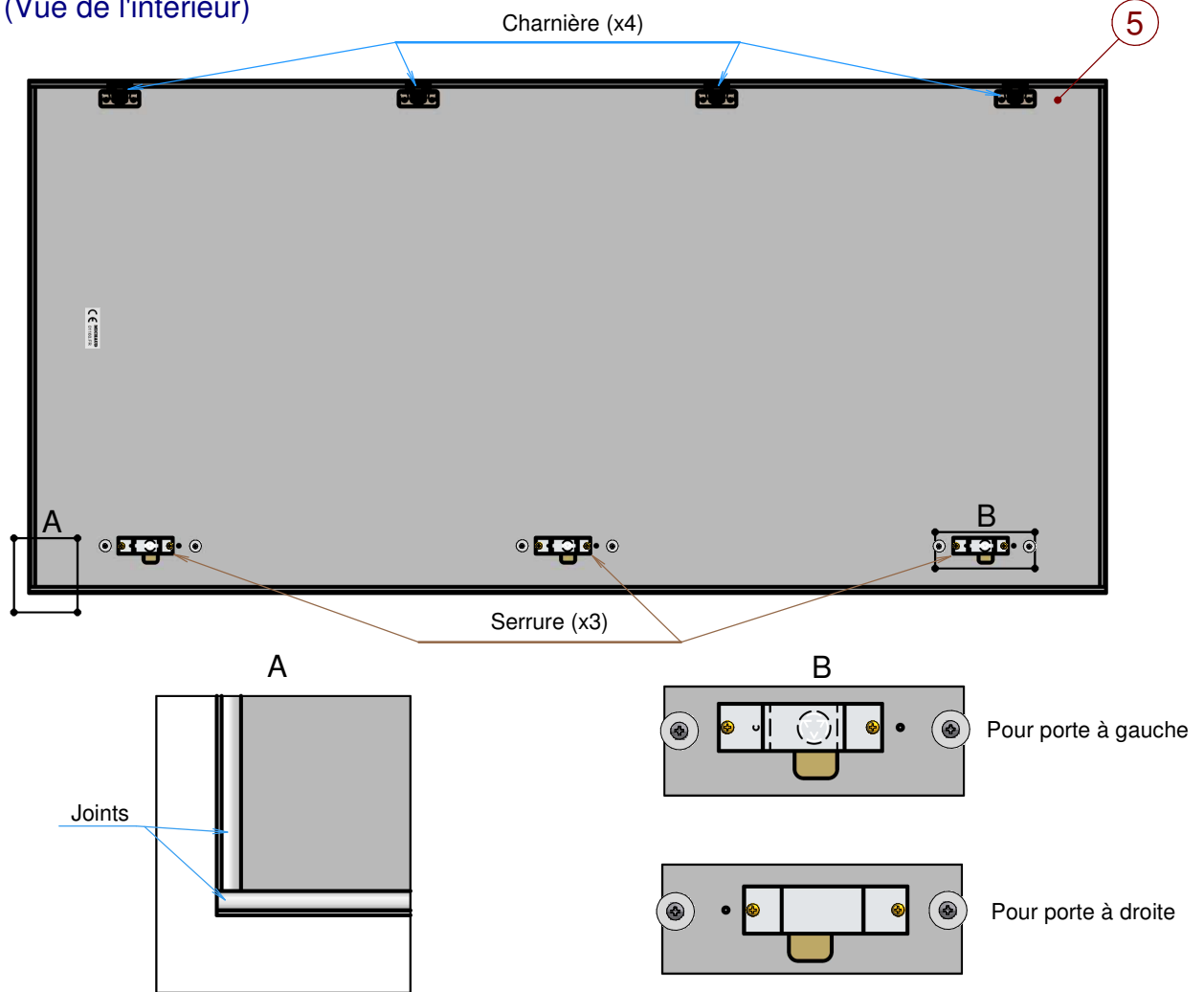
Traverses inférieures



Traverses supérieures



Portes (Vue de l'intérieur)



⚠ Attention aux sens des serrures!

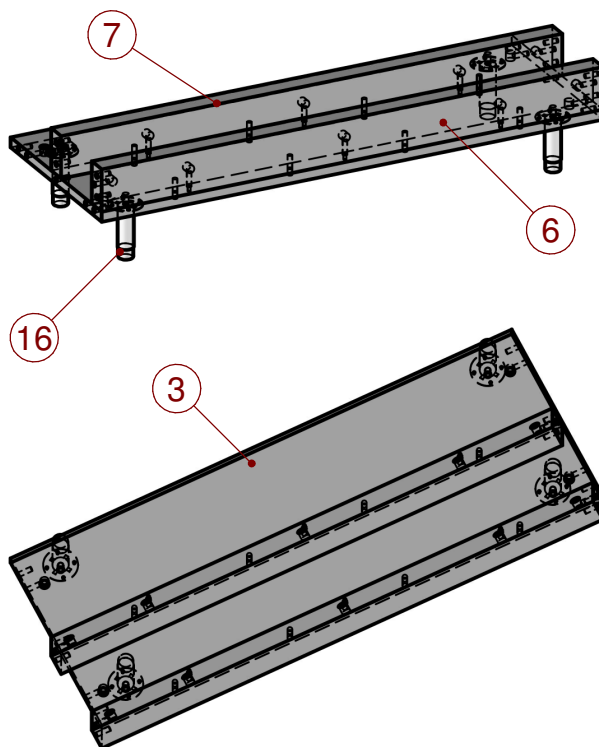
Portes (Vue de l'extérieur)



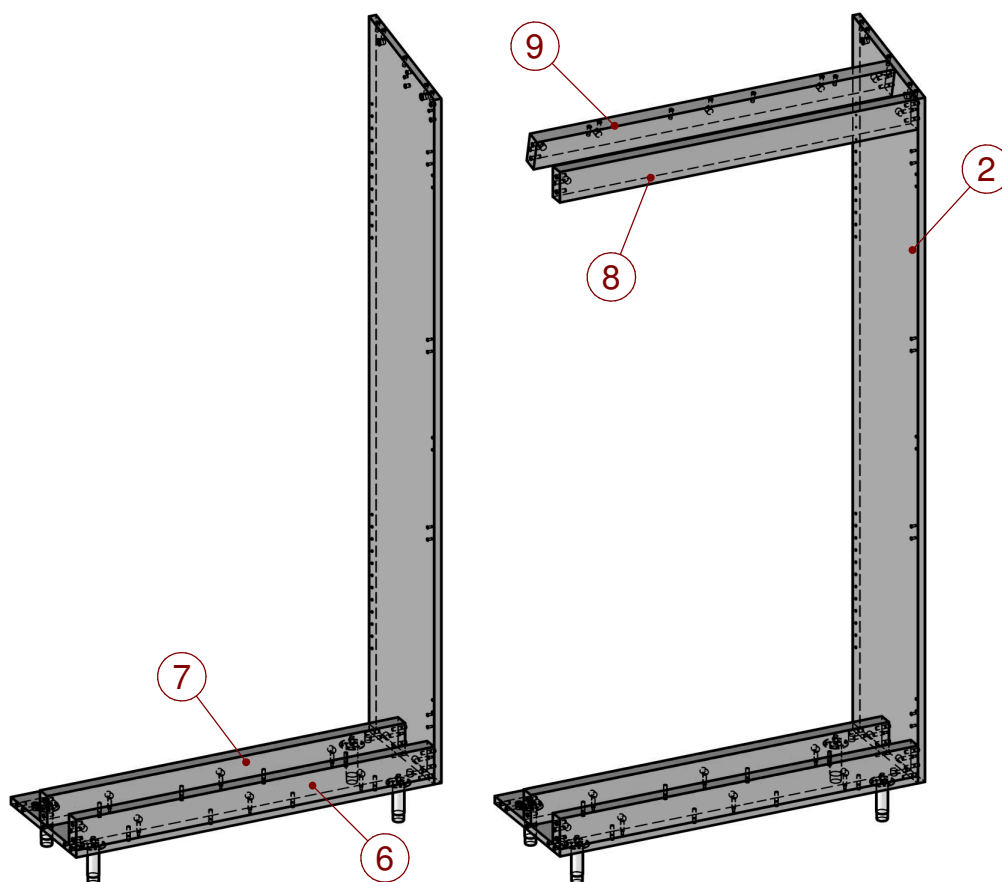
- | | | |
|--------------------|--------|-----------------------------|
| 1 Plastron | } (x3) | 4 Rondelles 8,4x24x2 } (x3) |
| 2 Vis 4x20 | | |
| 2 Rondelles plates | | |
| 1 Serrure batteuse | } (x3) | |
| 2 Vis Ø4x15 | | |

B - Montage :

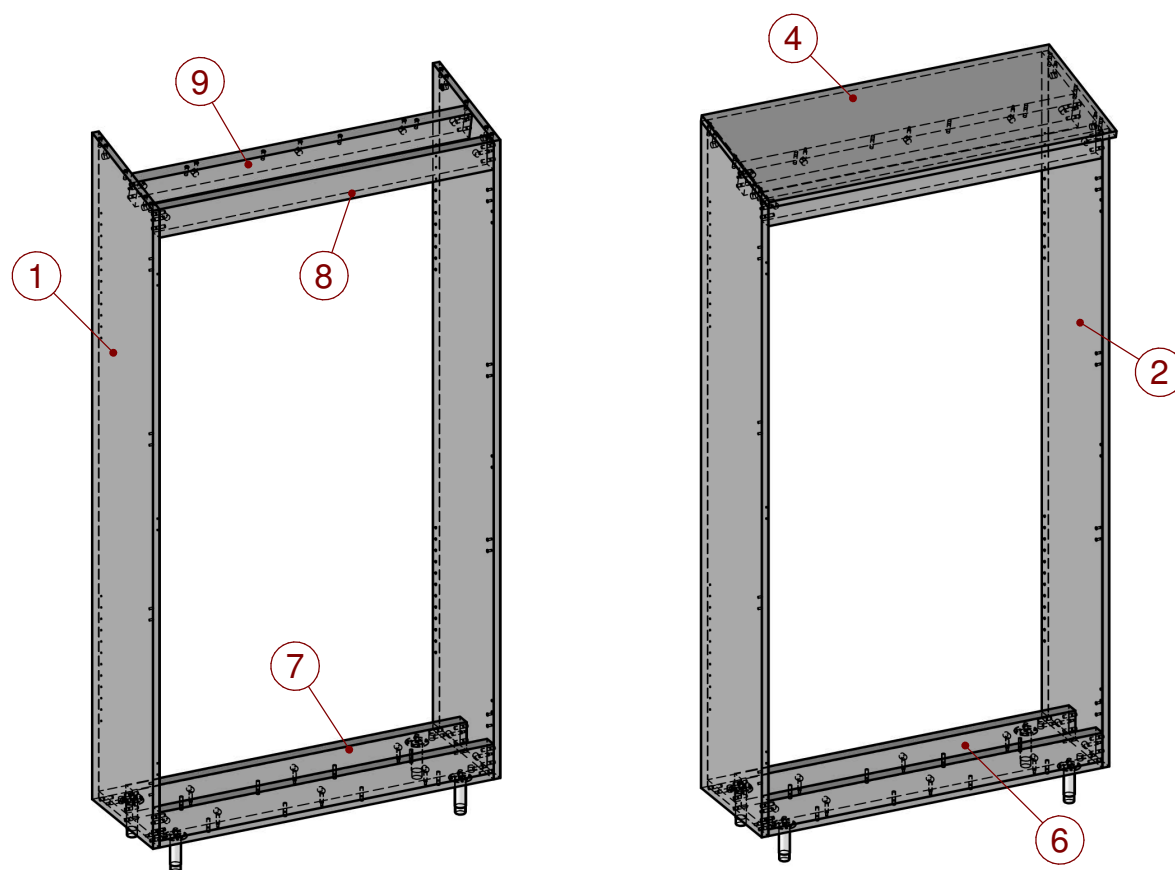
- 1 Visser les pieds et assembler les traverses inférieures sur le socle.



- 2 Assembler le socle avec un des côtés, ainsi que les traverses supérieures.



- 3** Assembler le 2ème côté, puis le dessus.



- 4** Fixer le placard au mur avant d'installer les portes.
- 5** Réaliser un joint silicone entre le placard et le mur avec la cartouche silicone fournie et étancher la zone d'entrée des fourreaux avec de la mousse expansive (non fournie).
- 6** Monter la porte.

ELIMINATION DU PRODUIT EN FIN DE VIE :



Le matériel sera démonté pour trier les métaux et les matériaux synthétiques. Pour le recyclage du produit, se renseigner auprès du distributeur d'énergie pour la conduite à tenir.