

Multisensor Air

BT IPD - encastré
EAN 4007841 084264
Réf. 084264



air humidity



air pressure



brightness



CO2



Température



VOC



noise level

connectable via
bluetooth

5 years

manufacturer's
warranty steinel-
professional.de/
garantie



CE

Description du fonctionnement

Concentré sur un climat intérieur sain. La famille de produits True Presence® pose de nouveaux jalons. Elle est complétée par des capteurs qui fournissent des informations supplémentaires au système de manière simple et fiable. Le multicapteur Air est spécialisé dans la mesure de l'air, de la luminosité et de la température. Sans détection True Presence®, mais avec le même design exceptionnel, il s'intègre parfaitement dans l'aspect moderne des plafonds des bâtiments. Le capteur qui a le sens du bon air. L'interface BT IPD dispose d'une mesure supplémentaire du niveau sonore. Outre le risque d'infection, des informations sur le confort et le point de rosée sont fournies. Équipé de la dernière norme Bluetooth Mesh Connect.

Caractéristiques techniques

Dimensions (L x l x H)	51 x 123 x 123 mm	Indice de protection	IP20
Avec détecteur de mouvement	Non	Température ambiante	0 – 50 °C
Garantie du fabricant	5 ans	Matériau	Matière plastique
Réglages via	Smartphone, Tablette, Connect Bluetooth Mesh	Alimentation électrique	50 – 60 Hz
Avec télécommande	Non	Technologie, détecteurs	CO2, Niveau sonore, Pression d'air, Humidité de l'air, Détecteur de lumière, Température, COV
Variante	BT IPD - encastré	Hauteur de montage	2 – 12 m
UC1, Code EAN	4007841084264	Hauteur de montage max.	12,00 m
Modèle	autre	Hauteur de montage optimale	2,8 m
Emplacement	Intérieur	Réglage crépusculaire	2 – 2000 lx
Emplacement, pièce	bureau grande surface, chambre d'hôtel, salle de classe, salle de conférences / salle de réunion	Éclairage principal réglable	Oui
Coloris	blanc	Réglage du seuil de déclenchement Teach (apprentissage)	Oui
Support mural d'angle inclus	Non	Réglage de l'éclairage permanent	Non
Lieu d'installation	plafond	Mise en réseau possible	Oui

Multi capteur - Professional Line

Multisensor Air

BT IPD - encastré
EAN 4007841 084264
Réf. 084264



Caractéristiques techniques

Montage

Encastré, Plafond

Mise en réseau via

Bluetooth Mesh Connect

Dessin dimensionnel

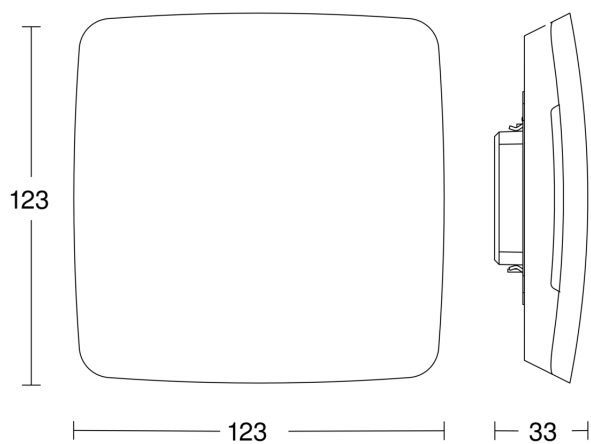


Schéma du circuit

