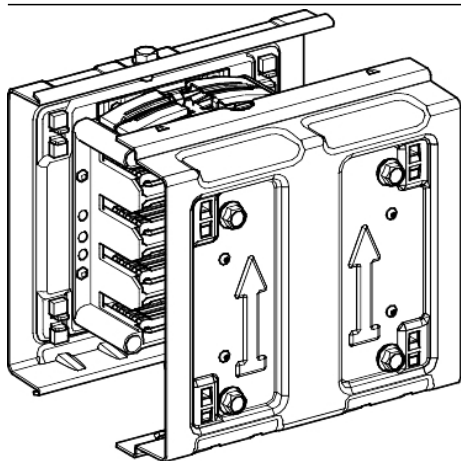


Fiche produit

Caractéristiques

KSA400ZJ4

Canalis KSA - unité de jonction électrique et mécanique 400A



Principales

Gamme de produit	Canalis
Nom du produit	KS
Type de produit ou équipement	Jonctions électriques et mécaniques
Accessoires associés	KS
[Ie] courant assigné d'emploi	400 A
Type d'offre	Pièce de rechange
Couleur	Blanc (RAL 9001)

Complémentaires

Application	Distribution de puissance moyenne
Tension assignée de service (Us)	230...690 V
Type de commande	Sans
Nombre de circuits	1
Polarité gaine électrique du jeu de barre	3L + N + PE
Largeur	178 mm
Profondeur	60 mm
Hauteur	165 mm
Poids du produit	2 kg

Environnement

Tenue aux chocs IK	IK08 se conformer à CEI 62262
Degré de protection IP	IP55 se conformer à CEI 60529
Normes	CEI 61439-6 CEI 60439-2

Emballage

Type d'emballage 1	PCE
Nb produits dans l'emballage 1	1
Hauteur de l'emballage 1	12,4 cm
Largeur de l'emballage 1	19,7 cm
Longueur de l'emballage 1	22,3 cm
Poids de l'emballage 1	2,24 kg
Type d'emballage 2	P06
Nb produits dans l'emballage 2	20
Hauteur de l'emballage 2	51,5 cm
Largeur de l'emballage 2	60 cm
Longueur de l'emballage 2	80 cm
Poids de l'emballage 2	51,23 kg

Durabilité de l'offre

Statut environnemental de l'offre	Produit Green Premium
Régulation REACH	Déclaration REACH
Sans SVHC REACH	Oui
Directive RoHS UE	Conforme Déclaration RoHS UE
Sans métaux lourds toxiques	Oui
Sans mercure	Oui
Régulation RoHS Chine	Déclaration RoHS Pour La Chine
Information sur les exemptions RoHS	Oui
Profil environnemental	Profil Environnemental Du Produit
DEEE	Sur le marché de l'Union Européenne, le produit doit être mis au rebut selon un protocole spécifique de collecte des déchets et ne jamais être jeté dans une poubelle d'ordures ménagères.
Présence d'halogènes	Produit sans halogènes

Garantie contractuelle

Garantie	18 mois
----------	---------