

Cellule laser en mode reflex

OBR1500-R2F-E0-L

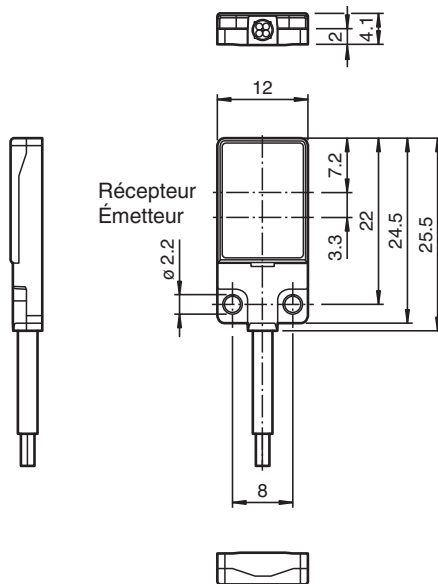


- Conception très plate pour un montage direct sans équerre de fixation
- Détecteurs à laser DuraBeam - résistance et utilisation identiques à la technologie LED
- Traitement antireflet par un filtre polarisant
- très clair, faisceau lumineux d'une grande visibilité

Cellule en mode reflex, conception plate, montage M2 à encombrement réduit, plage de détection de 1 500 mm, lumière rouge, commutateur éteint, sortie NPN, câble fixe



Dimensions



Données techniques

Caractéristiques générales

Domaine de détection d'emploi	0 ... 1500 mm
Distance du réflecteur	60 ... 1500 mm
Domaine de détection limite	1800 mm
Cible de référence	réflecteur H40
Émetteur de lumière	LUMIERE LASER
Type de lumière	rouge, lumière modulée , 680 nm
Filtre polarisant	oui
Valeurs caractéristiques du laser	

Date de publication: 2022-08-08 Date d'édition: 2022-08-08 : 253565_fra.pdf

Reportez-vous aux « Remarques générales sur les informations produit de Pepperl+Fuchs ».

Groupe Pepperl+Fuchs
www.pepperl-fuchs.com

États-Unis : +1 330 486 0001
fa-info@us.pepperl-fuchs.com

Allemagne : +49 621 776 1111
fa-info@de.pepperl-fuchs.com

Singapour : +65 6779 9091
fa-info@sg.pepperl-fuchs.com

PF PEPPERL+FUCHS

Données techniques

Remarque	LUMIERE LASER , NE PAS REGARDER LE FAISCEAU	
Classe de laser		1
Longueur d'onde		680 nm
divergence du faisceau		> 5 mrad
Durée de l'impulsion		env. 3 μ s
Fréquence de répétition		env. 16,6 kHz
Énergie d'impulsion max.		8 nJ
Ecart angulaire		env. 0,5 °
Taille de l'objet		typ. à partir de 1,5 mm
Diamètre de la tache lumineuse		env. 25 mm pour une distance de 1500 mm
Angle d'ouverture		env. 1 °
Sortie optique		frontale
Limite de la lumière ambiante		EN 60947-5-2 : 30000 Lux
Valeurs caractéristiques pour la sécurité fonctionnelle		
MTTF _d		800 a
Durée de mission (T _M)		20 a
Couverture du diagnostic (DC)		0 %
Éléments de visualisation/réglage		
Indication fonctionnement		LED verte, allumée en permanence Power on , court-circuit : LED verte clignotante (env. 4 Hz)
Visual. état de commutation		récepteur : LED jaune : allumée si le faisceau est libre, clignote si est insuffisante la réserve de fonction ; éteintes si le faisceau est interrompu
Caractéristiques électriques		
Tension d'emploi	U _B	12 ... 24 V
Consommation à vide	I ₀	< 10 mA
Classe de protection		III
Sortie		
Mode de commutation		à fermeture / commutation "forcé"
Sortie signal		1 sortie NPN, protégée contre les courts-circuits et l'inversion de polarité, collecteur ouvert
Tension de commutation		max. 30 V CC
Courant de commutation		max. 50 mA , (charge résistive)
Chute de tension	U _d	≤ 1,5 V CC
Fréquence de commutation	f	env. 2 kHz
Temps d'action		250 μ s
Conformité		
Norme produit		EN 60947-5-2
Sécurité du laser		EN 60825-1:2007
Agréments et certificats		
Conformité EAC		TR CU 020/2011
Agrément UL		E87056 , cULus Recognized, Class 2 Power Source
agrément CCC		Les produits dont la tension de service est ≤36 V ne sont pas soumis à cette homologation et ne portent donc pas le marquage CCC.
Certification FDA		IEC 60825-1:2007 Complies with 21 CFR 1040.10 and 1040.11 except for deviations pursuant to Laser Notice No. 50, dated June 24, 2007
Conditions environnementales		
Température ambiante		-10 ... 60 °C (14 ... 140 °F)
Température de stockage		-20 ... 70 °C (-4 ... 158 °F)
Caractéristiques mécaniques		
Largeur du boîtier		12 mm
Hauteur du boîtier		25,5 mm
Profondeur du boîtier		4,1 mm
Degré de protection		IP67
Raccordement		Câble fixe 2 m
Matériel		

Date de publication: 2022-08-08 Date d'édition: 2022-08-08 : 253565_fra.pdf

Reportez-vous aux « Remarques générales sur les informations produit de Pepperl+Fuchs ».

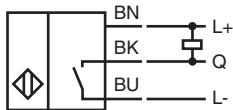
Groupe Pepperl+Fuchs
www.pepperl-fuchs.comÉtats-Unis : +1 330 486 0001
fa-info@us.pepperl-fuchs.comAllemagne : +49 621 776 1111
fa-info@de.pepperl-fuchs.comSingapour : +65 6779 9091
fa-info@sg.pepperl-fuchs.com

PEPPERL+FUCHS

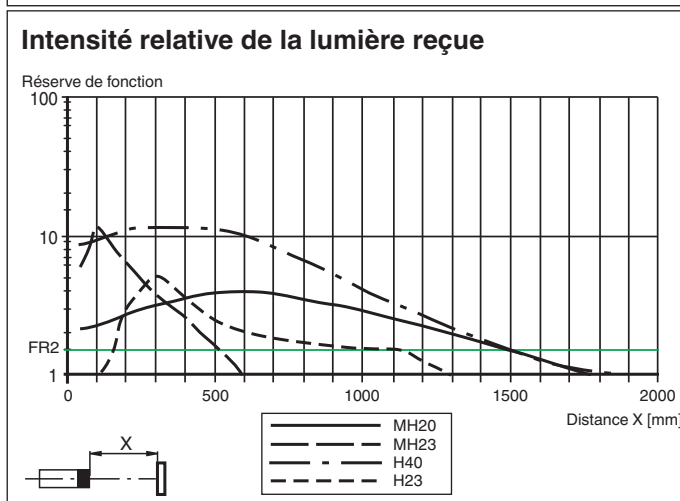
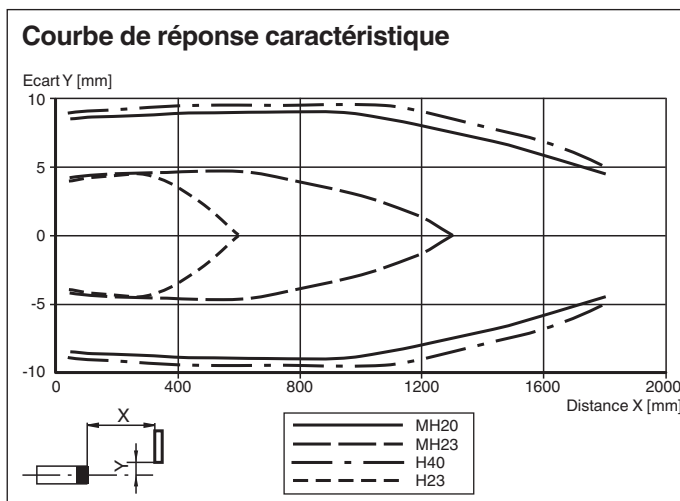
Données techniques

Boîtier	PC (polycarbonate) et acier inox
Sortie optique	PMMA
Câble	PUR
Masse	env. 20 g
Couple de serrage des vis de fixation	0,25 Nm
Longueur du câble	2 m

Connexion



Courbe caractéristique



Date de publication: 2022-08-08 Date d'édition: 2022-08-08 : 253565_fra.pdf

Reportez-vous aux « Remarques générales sur les informations produit de Pepperl+Fuchs ».

Groupe Pepperl+Fuchs
www.pepperl-fuchs.com

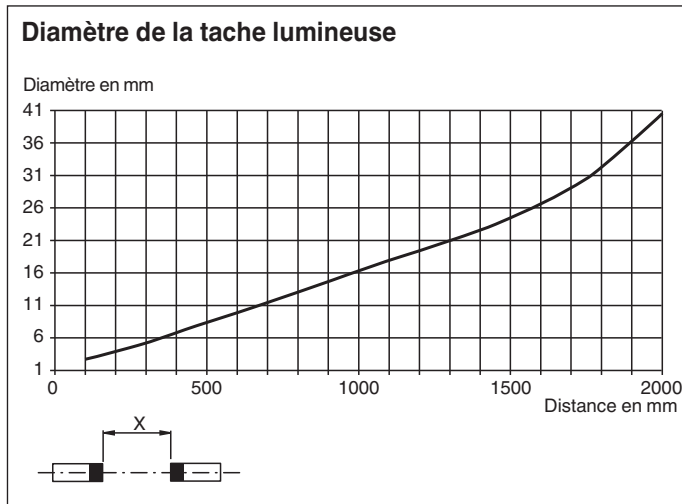
États-Unis : +1 330 486 0001
fa-info@us.pepperl-fuchs.com

Allemagne : +49 621 776 1111
fa-info@de.pepperl-fuchs.com

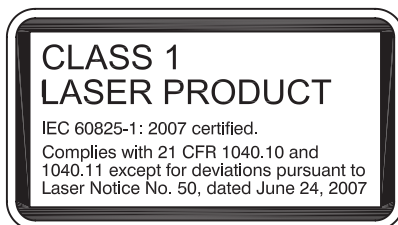
Singapour : +65 6779 9091
fa-info@sg.pepperl-fuchs.com

PF PEPPERL+FUCHS

Courbe caractéristique



Informations de sécurité



Accessoires

	REF-H40	Réflecteur, rectangulaire 47.5 mm x 23.5 mm, trous de fixation, éclipse de fixation
	REF-H23	Réflecteur avec trous de fixation
	REF-MH20	Réflecteur avec Microstructure, rectangulaire 32 mm x 20 mm, trous de fixation
	REF-MH23	Réflecteur avec Microstructure, rectangulaire 23 mm x 13.8 mm, diagonal trous de fixation