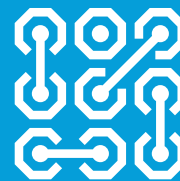


**CAME** 

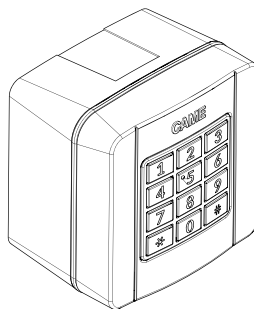
**CAME.COM**



**FA01690M4A**

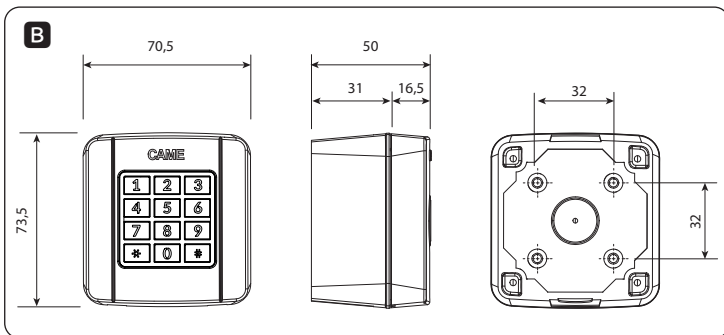
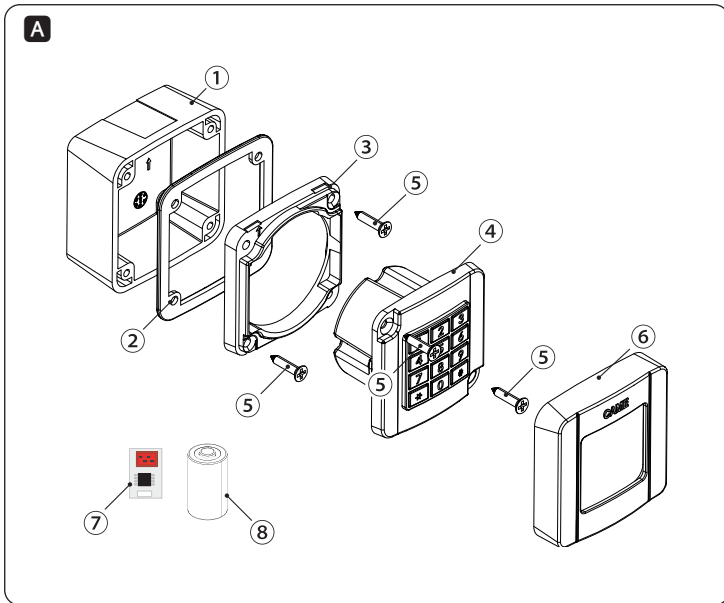
**CE**

**EAC**



**SELT1W4G / SELT1W8G**

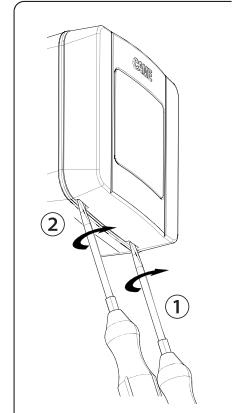
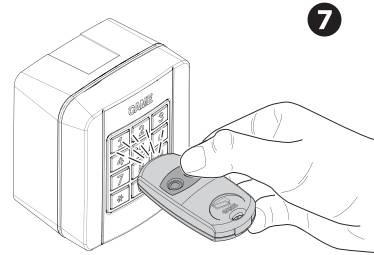
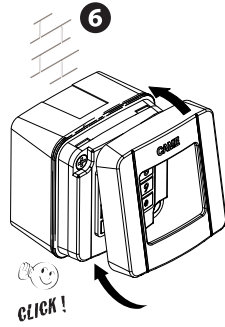
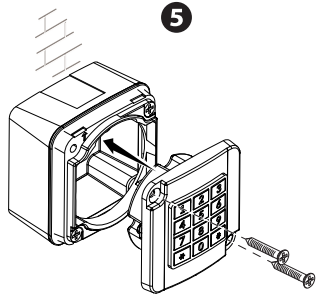
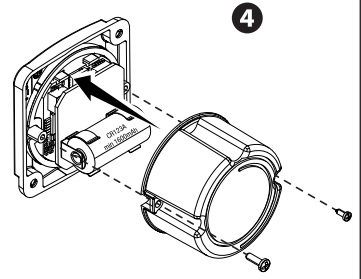
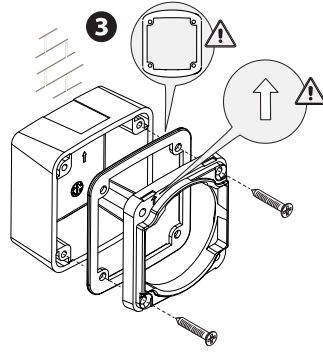
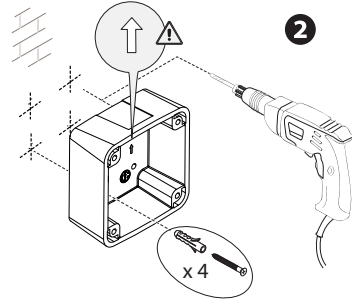
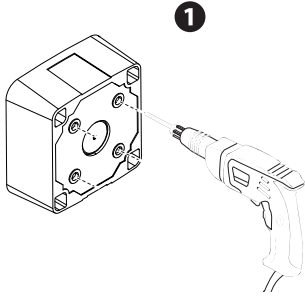
IT	Italiano
EN	English
FR	Français
RU	Русский



**C**

Position	User	User combination	Associated operator
0	Smith	0000+#	Gate
1			
2			
3			
4			
5			
6			
7			
8			
9			
10			
11			
12			
13			
14			
15			
16			
17			
18			
19			
20			
21			
22			
23			
24			
25			

D



## Avvertenze generali

• Prima di iniziare l'installazione, leggere attentamente le istruzioni ed eseguire gli interventi come specificato dal costruttore. • L'installazione, la programmazione, la messa in servizio e la manutenzione del dispositivo devono essere effettuate soltanto da personale tecnico qualificato e opportunamente addestrato, nel rispetto delle normative vigenti, ivi comprese le osservanze sulla prevenzione infortuni e lo smaltimento imballaggi. • Prima di effettuare qualunque operazione di pulizia o di manutenzione, togliere l'alimentazione al dispositivo. • L'apparecchio dovrà essere destinato unicamente all'uso per il quale è stato espressamente concepito. • Il costruttore non può essere considerato responsabile per eventuali danni derivanti da usi impropri, erronei e irragionevoli. • L'installazione deve essere eseguita a regola d'arte in modo da mantenere il contenitore pulito e sigillato. • Il prodotto nella confezione originale del produttore può essere trasportato solo al chiuso (vagone ferroviari, container, veicoli chiusi). • Nel caso di malfunzionamento del prodotto, interromperne l'uso e contattare il servizio clienti all'indirizzo <https://www.came.com/global/en/contact-us> o al numero telefonico indicato sul sito.

📅 La data di fabbricazione è indicata nel lotto di produzione stampato sull'etichetta prodotto. Se necessario, contattateci all'indirizzo <https://www.came.com/global/en/contact-us>.

📄 Le condizioni generali di vendita sono riportate nei listini prezzi ufficiali Came.

## Descrizione

Selettore radio a tastiera da esterno a 433,92 MHz (SELT1W4G) e 868,35 MHz (SELT1W8G) con 25 COMBINAZIONI UTENTE memorizzabili e password installatore per l'accesso alla programmazione. Compatibile con i trasmettitori CAME a codice fisso e TW-EE.

## Descrizione delle parti **A**

- ① Contenitore
- ② Guarnizione
- ③ Cornice interna
- ④ Tastiera
- ⑤ Viti di fissaggio
- ⑥ Copertura frontale
- ⑦ Scheda Memory Roll
- ⑧ Batteria

## Dimensioni (mm) **B**

### Dati tecnici

Tipo	SELT1W4G SELT1W8G
Grado di protezione (IP)	54
Alimentazione (V)	3 (1x batteria CR123A raccomandati minimo 1600mAh) <sup>1</sup>
Assorbimento max. (mA)	48
Consumo max. (mW)	144
Portata in campo aperto (m)*	0,5 min. 80 max.
Cifre COMBINAZIONE UTENTE	2 min. - 8 max.
Cifre PASSWORD INSTALLATORE	3 min. - 8 max.
Numero di combinazioni	111.111.100
Temperatura di esercizio (°C)	-20 ÷ +55
Temperatura di stoccaggio (°C)**	-25 ÷ +70
Vita media (ore)***	100.000
Classe dell'apparecchio	III

(\*) Δ se la tastiera è installata su parti metalliche, la portata si riduce.

(\*\*) Prima dell'installazione, il prodotto va tenuto a temperatura ambiente nel caso di stoccaggio o trasporto a temperature molto basse o molto alte.

(\*\*\*) La vita media del prodotto è un dato puramente indicativo e stimato in considerazione di conformi condizioni di utilizzo, installazione e manutenzione. Essa è influenzata anche da ulteriori fattori, quali ad esempio condizioni climatiche e ambientali.

<sup>1</sup> Durata media della batteria: 24 mesi con retroilluminazione attiva / 48 mesi con retroilluminazione spenta.

## Installazione **D**

Forare i fori pretracciati sul retro del contenitore.

**1** Fissare il contenitore con tasselli e viti adeguati.

**2** Posizionare la guarnizione e fissare la cornice interna.

**3** Inserire la batteria e fissare il fondo alla tastiera.

**4** Inserire il selettore nel contenitore e fissarlo con le viti fornite.

**5** Agganciare la copertura frontale al selettore. **6** Per togliere la copertura frontale, fare leva sul lato inferiore utilizzando un cacciavite.

## Funzionamento

La tastiera replica il funzionamento dei trasmettitori; l'invio del codice radio avviene digitando una sequenza numerica programmabile (**COMBINAZIONE UTENTE**), seguita dal tasto di conferma: # (es.: 1932#). È possibile acquisire il **CODICE RADIO** da un trasmettitore a codice fisso o usare i 4 interni: 12 bit, 24 bit o Rolling Code.

Se si digita per 5 volte un codice errato, il selettore si blocca per 1 minuto (impostazione di default).

Per entrare in programmazione, è necessario

digitare la **PASSWORD INSTALLATORE** (di default: 555#).

La sequenza 555 non può essere usata come **COMBINAZIONE UTENTE**.

Durante la programmazione, la retroilluminazione è intermittente.

Il tasto (\*) **ANNULLA** qualsiasi operazione in corso.

**PASSWORD INSTALLATORE** e **COMBINAZIONE UTENTE** devono essere diverse.

Di default, premendo un tasto qualsiasi per almeno 3 secondi, si attiva la retroilluminazione.

La Procedura BASE utilizza le prime 4 locazioni di memoria delle **COMBINAZIONI UTENTE**.

Δ **A memoria piena, il dispositivo emette 4 segnali acustici consecutivi.**

## Autoapprendimento da trasmettitore

### con codice fisso

## Procedura BASE

Agganciare la copertura frontale al selettore. **6** La posizione in memoria viene gestita automaticamente (max. 4 **COMBINAZIONI UTENTE**).

- Digitare la **PASSWORD INSTALLATORE** + (#)
- Digitare 2 + (#)
- Digitare una **COMBINAZIONE UTENTE** (da 2 a 8 cifre) + (#)
- Ripetere la **COMBINAZIONE UTENTE** + (#)
- Inviare il codice dal trasmettitore già memorizzato nell'automazione (entro 10 s).
- 7** - Attendere il segnale acustico.

## Procedura AVANZATA

Agganciare la copertura frontale al selettore. **6**

La posizione in memoria deve essere inserita manualmente (max. 25 **COMBINAZIONI UTENTE**).


- Digitare la **PASSWORD INSTALLATORE** + (#)
- Digitare 4 + (#)
- Digitare una **COMBINAZIONE UTENTE** (da 2 a 8

- cifre) + (#)
- Ripetere la COMBINAZIONE UTENTE + (#)
- Specificare la posizione in memoria dove verrà salvato: da (1) a (25) + (#). **C**
- Digitare 4 + (#)
- Inviare il codice dal trasmettitore già memorizzato nell'automazione (entro 10 s). **7**
- Attendere il segnale acustico

### Uso codice radio Rolling

#### Code interno

#### Procedura BASE

- Aggianciare la copertura frontale al selettore. **6**
-  La posizione in memoria e il codice radio sono gestiti automaticamente (max. 4 COMBINAZIONI UTENTE).
- Digitare la PASSWORD INSTALLATORE + (#)
  - Digitare 3 + (#)
  - Digitare una COMBINAZIONE UTENTE (da 2 a 8 cifre) + (#)
  - Ripetere la COMBINAZIONE UTENTE + (#)
  - Attendere il segnale acustico
  - Memorizzare il codice radio nell'automazione.

#### Procedura AVANZATA

- Aggianciare la copertura frontale al selettore. **6**
-  La posizione in memoria ed il codice radio devono essere inseriti manualmente (max. 25 COMBINAZIONI UTENTE).
- Digitare la PASSWORD INSTALLATORE + (#)
  - Digitare 4 + (#)
  - Digitare una COMBINAZIONE UTENTE (da 2 a 8 cifre) + (#)
  - Ripetere la COMBINAZIONE UTENTE + (#)
  - Specificare la posizione in memoria dove verrà salvato: da (1) a (25) + (#). **C**
  - Digitare 1 + (#)
  - Selezionare il codice: 1 (o 2,3,4) + (#)
  - Attendere il segnale acustico
  - Memorizzare il codice radio nell'automazione.

#### Uso codice radio fisso interno

- Digitare la PASSWORD INSTALLATORE + (#)
- Digitare 4 + (#)
- Digitare una COMBINAZIONE UTENTE da 2 a 8

- cifre + (#)
- Ripetere la COMBINAZIONE UTENTE + (#)
- Specificare la posizione in memoria dove verrà salvato: da (1) a (25) + (#). **C**
- Digitare 2 (12 bit) / 3 (24 bit) + (#)
- Selezionare il codice 1 (o 2,3,4) + (#)
- Attendere il segnale acustico
- Memorizzare il codice radio nell'automazione.

#### Altri settaggi

#### Modifica PASSWORD INSTALLATORE

- Digitare la PASSWORD INSTALLATORE + (#) + 1 + (#)
- Digitare la nuova password + (#) (da 3 a 8 cifre)
- Ripetere la nuova password + (#)
- Attendere il segnale acustico

#### Ripristino impostazioni di fabbrica

- Tenere con una mano le schede e con l'altra rimuovere la batteria
- premere e tenere premuto il tasto (#)
- inserire la batteria ed attendere per circa 5 s il segnale acustico

#### Ripristino password installatore (555)

- Tenere con una mano le schede e con l'altra rimuovere la batteria
- premere e tenere premuto il tasto (\*)
- inserire la batteria ed attendere il segnale acustico (circa 5 s)

#### Modifica COMBINAZIONE UTENTE

- Premere (\*) + (#)
- digitare la COMBINAZIONE UTENTE + (#)
- digitare la nuova COMBINAZIONE UTENTE + (#)
- ripetere la nuova COMBINAZIONE UTENTE + (#)
- attendere il segnale acustico

#### Rimozione di un utente

- Digitare la PASSWORD INSTALLATORE + (#) + 7 + (#)
- digitare la posizione (01-25) + (#)
- ripetere la posizione + (#)
- attendere il segnale acustico

#### Rimozione di TUTTI gli utenti

- Digitare la PASSWORD INSTALLATORE + (#) + 7 + (#)
- digitare 00 + (#)
- ripetere 00 + (#)
- attendere il segnale acustico

#### Salvataggio su Memory Roll (se inserita)

- Digitare la PASSWORD INSTALLATORE + (#) + 5 + (#)
- attendere segnale acustico

#### Ripristino da Memory Roll (se inserita)

- Digitare la PASSWORD INSTALLATORE + (#) + 6 + (#)
- attendere segnale acustico

#### Opzioni di sistema

- Digitare la PASSWORD INSTALLATORE + (#) + 0 + (#)
- premere il tasto della funzione desiderata (vedi tabella) + (#)
- impostare il valore desiderato (vedi tabella) + (#)
- attendere il segnale acustico

Tasto	Funzione	Valore
2	Blocco per 1 min (dopo 5 errori)	0 = OFF / 1 = ON (default)
3	Intensità LED	1, 2, 3 (default), 4, 5
4	Attivazione retroilluminazione	0 = OFF / 1 = ON / 2 = premere un tasto per 3 s (default)
5	Potenza trasmissione	0 = 0 dBm / 1 = 5 dBm / 2 = 7 dBm (default) / 3 = 10 dBm

#### Sostituzione della batteria

- Batteria QUASI scarica: 3 lampeggi dei LED alla prima pressione di un tasto. Con retroilluminazione attiva: si accende solo il LED centrale.
- Batteria SCARICA: 3 lampeggi dei LED e 3 segnali acustici simultaneamente alla prima pressione di un tasto. La tastiera non è più utilizzabile.
- Smontare la cornice
  - tenere con una mano entrambe le schede e con l'altra rimuovere la batteria; sostituire la batteria, rispettando le caratteristiche e la polarità riportata sulla scheda. **D 4**.

#### Riferimenti normativi

Il prodotto è conforme alle direttive applicabili, vigenti al momento della fabbricazione.

**RED** - CAME S.p.A. dichiara che il prodotto descritto in questo manuale è conforme alla Direttiva 2014/53/UE e al documento Radio Equipment Regulations 2017.

I testi completi delle dichiarazioni di conformità UE (CE) e UK (UKCA) sono disponibili su [www.came.com](http://www.came.com).

**DISMISSIONE E SMALTIMENTO** - I componenti dell'imballo (cartone, plastica, etc.) sono assimilabili ai rifiuti solidi urbani. I componenti del dispositivo (metalli, schede elettroniche, batterie, etc.) vanno separati e differenziati. Per le modalità di smaltimento verificare le regole vigenti nel luogo d'installazione.

**NON DISPERDERE NELL'AMBIENTE!**

**I CONTENUTI DEL MANUALE SONO DA RITENERSI SUSCETTIBILI DI MODIFICA IN QUALSIASI MOMENTO SENZA OBBLIGO DI PREAVVISO.**

**LE MISURE, SE NON DIVERSAMENTE INDICATO, SONO IN MILLIMETRI.**

**General Precautions**

• Before installing, carefully read the instructions and follow the process explained by the manufacturer. • Installing, programming, commissioning and maintenance of this device must be only done by qualified, specifically trained technicians, and in full compliance with any applicable regulatory provisions, including workplace safety and waste disposal standards and regulations. • Before carrying out any cleaning or maintenance operation, disconnect the device from the power supply. • The equipment must be destined solely for the use for which it was expressly designed. • The manufacturer can not be held liable for any damage resulting from improper, unreasonable, and/or erroneous use. • Install in state-of-the-art fashion, so that the casing remains clean and watertight. • The product, in its original packaging supplied by the manufacturer, must only be transported in a closed environment (railway carriage, containers, closed vehicles). • If the product malfunctions, stop using it and contact customer services at <https://www.came.com/global/en/contact-us> or via the telephone number on the website.

 The manufacture date is provided in the production batch printed on the product label. If necessary, contact us at <https://www.came.com/global/en/contact-us>.

 The general conditions of sale are given in the official CAME price lists.

**Description**

Radio-frequency, 433.92 MHz SELT1W4G and 868.35 MHz SELT1W8G surface-mounted keypad selector, featuring 25 savable USER COMBINATIONS, and installer password for accessing the programming mode. Compatible with fixed-code CAME transmitters and TW-EE.

**Description of parts A**

- ① Casing
- ② Gasket
- ③ Inner frame
- ④ Keypad
- ⑤ Fastening screws
- ⑥ Front cover
- ⑦ Memory Roll Card
- ⑧ Battery

**Dimensions (mm) B**

**Technical data**

Type	SELT1W4G / SELT1W8G
Protection rating (IP)	54
Power supply (V)	3 (one CR123A battery for a minimum of 1600mAh). <sup>1</sup>
Maximum draw (mA)	48
Maximum consumption (mW)	144
Range in open field (m)*	0.5 min. 80 max.
USER COMBINATION figures	2 min. - 8 max.
Figures INSTALLER PASSWORD	3 min. - 8 max.
Number of combinations	111,111,100
Operating temperature (°C)	-20 to +55
Storage temperature (°C)**	-25 to +70
Average life (hours)***	100,000
Apparatus class	III

(\*) $\Delta$  if the keypad is installed onto metal parts, the range will decrease.

(\*\*) Before installing the product, keep it at room temperature where it has previously been stored or transported at a very high or very low temperature.

(\*\*\*) The average product life is a purely indicative estimate. It applies to compliant usage, installation and maintenance conditions. It is also influenced by other factors, such as climatic and environmental conditions.

<sup>1</sup> Average battery life: 24 months with backlighting on / 48 months with backlighting off.


**Installing D**

Drill the holes marked on the back of the casing. **①**

Fasten the casing by using suitable screws and plugs. **②**

Place the gasket and fasten the inner frame. **③** Fit the battery and fasten the base to the keypad. **④**

Fit the selector into the casing and fasten it by using the supplied screws. **⑤**

Attach the front cover to the selector. **⑥**  To remove the front cover, use a screwdriver as a lever.

**Operation**

The keypad replicates the operation of the transmitters; the radio-frequency code is sent by entering a programmable numerical sequence (**USER COMBINATION**), followed by the confirmation key: # (e.g.: 1932#).

A FIXED-CODE TRANSMITTER CAN EITHER ACQUIRE A RADIO-FREQUENCY CODE OR USE THE FOUR INTERNAL CODES (12 BIT, 24 BIT OR ROLLING CODE).

Entering a wrong code five times in a row, will block the selector for one minute (this is the default setting).

To access the programming mode, enter the INSTALLER **PASSWORD** (the default one is

555#).

The 555 numerical sequence cannot be used as a USER COMBINATION.

During programming, the backlighting is intermittent.

The (\*) key CANCELS any procedure that is underway.

The INSTALLER PASSWORD and the USER COMBINATION must be different.

Pressing any key for three seconds will activate the backlighting.


The BASIC procedure uses the first 4 memory locations of the USER COMBINATION.

$\Delta$  **When the memory is full, the device emits four consecutive sound signals.**

**Self-learning from a fixed-code**


**transmitter**

**BASIC procedure**

 The position in the memory is automatically managed by the system - there are up to FOUR USER COMBINATIONS available.

- Enter the INSTALLER PASSWORD + (#)
- Enter 2 + (#)
- Enter a USER COMBINATION (from two to eight figures) + (#)
- Repeat the USER COMBINATION + (#)
- Send the code from the transmitter that is already memorized in the operator (within 10 s). **⑦**
- Wait for the sound signal.

**ADVANCED procedure**

 The position in the memory needs to be manually entered - there are up to 25 USER COMBINATIONS.


- Enter the INSTALLER PASSWORD + (#)
- Enter 4 + (#)
- Enter a USER COMBINATION (from two to eight figures) + (#)
- Repeat the USER COMBINATION + (#)
- Specify the position in the memory where it

- will be saved: from (1) to (25) + (#). **C**
- Enter 4 + (#)
- Send the code from the transmitter that is already memorized in the operator (within 10 s). **7**
- Wait for the sound signal

### Using the internal Rolling


#### Code radio-frequency code

##### BASIC procedure

 The position in the memory and the radio-frequency code are processed automatically (Four USER COMBINATIONS, maximum).

- Enter the INSTALLER PASSWORD + (#)
- Enter 3 + (#)
- Enter a USER COMBINATION (from two to eight figures) + (#)
- Repeat the USER COMBINATION + (#)
- Wait for the sound signal
- Save the radio-frequency code into the operator.

##### ADVANCED procedure

 The position in the memory and the radio-frequency code need to be entered manually (25 USER COMBINATIONS, maximum).

- Enter the INSTALLER PASSWORD + (#)
- Enter 4 + (#)
- Enter a USER COMBINATION (from two to eight figures) + (#)
- Re-enter the USER COMBINATION + (#)
- Specify the position in the memory where it will be saved: from (1) to (25) + (#). **C**
- Enter 1 + (#)
- Select the code: 1 (or 2, 3, 4) + (#)
- Wait for the sound signal
- Save the radio-frequency code into the operator.

### Using the internal, fixed

#### radio-frequency code

- Enter the INSTALLER PASSWORD + (#)
- Enter 4 + (#)
- Enter any USER COMBINATION of two to

- eight figures + (#)
- Re-enter the USER COMBINATION + (#)
- Specify the position in the memory where it will be saved: from (1) to (25) + (#). **C**
- Enter 2 (12 bit) / 3 (24 bit) + (#)
- Select code 1 (or 2, 3, 4) + (#)
- Wait for the sound signal
- Save the radio-frequency code into the operator.

### Other settings

#### Edit INSTALLER PASSWORD

- Enter the INSTALLER PASSWORD + (#) + 1 + (#)
- Enter the new password + (#) (three to eight figures)
- Re-enter the new password + (#)
- Wait for the sound signal

#### Restoring factory settings

- With one hand, hold down both control cards, and with the other remove the battery
- press and keep pressed the (#) key
- fit the battery and wait 5 seconds for the sound signal

#### Restoring the 555 installer password

- With one hand, hold down both control cards, and with the other remove the battery
- press and keep pressed the (\*) key
- fit the battery and wait for the sound signal (about 5 seconds)

#### Editing USER COMBINATIONS

- Press (\*) + (#)
- enter the USER COMBINATION + (#)
- enter the new USER COMBINATION + (#)
- re-enter the new USER COMBINATION + (#)
- wait for the sound signal

#### Removing users

- Enter the INSTALLER PASSWORD + (#) + 7 + (#)
- enter the position between 01 and 25 + (#)
- repeat the position + (#)
- wait for the sound signal

### Removing ALL users

- Enter the INSTALLER PASSWORD + (#) + 7 + (#)
- enter 00 + (#)
- repeat 00 + (#)
- wait for the sound signal

### Saving on Memory Roll (if fitted)

- Enter the INSTALLER PASSWORD + (#) + 5 + (#)
- wait for the sound signal

### Restoring from Memory Roll (if fitted)

- Enter the INSTALLER PASSWORD + (#) + 6 + (#)
- wait for the sound signal

### System options

- Enter the INSTALLER PASSWORD + (#) + 0 + (#)
- press the key of the function you want (see table) + (#)
- set the value you want (see table) + (#)
- wait for the sound signal

Key	Function	Value
2	Block for 1 minute (after five errors)	0 = OFF / 1 = ON (default)
3	LED brightness	1, 2, 3 (default), 4, 5
4	Activating the backlighting	0 = OFF / 1 = ON / 2 = press any key for three seconds (default)
5	Transmitting power	0 = 0 dBm / 1 = 5 dBm / 2 = 7 dBm (default) / 3 = 10 dBm

### Replacing the battery

Battery ALMOSTflat: Three flashes from the LED any time a key is pressed. With backlighting on: only the center LED turns on.

Flat BATTERY: the LEDs flash three times and the sound signal sounds off three times, simultaneously. - The keypad is no longer usable.

- Strip the frame
- With one hand, hold down both control cards, and with the other remove the battery; replace the battery with the right type and respect the polarities shown on the control card. **D4**

### Legislative references

This product complies with the applicable standards in force at the time of manufacturing.

**RED** - CAME S.p.A. declares that the product described in this manual complies with Directive 2014/53/EU and the Radio Equipment Regulations 2017.

The full EC declaration of conformity and UK Conformity Assessed (UKCA) marking information can be found at [www.came.com](http://www.came.com).

**DISMANTLING AND DISPOSAL** - The packaging materials (cardboard, plastic, and so on) should be disposed of as solid household waste. Separate and properly dispose of the device components, that is, metals, control boards, batteries, and so on. Check your local laws to properly dispose of the materials.

**DISPOSE OF RESPONSIBLY!**  
THE CONTENTS OF THIS MANUAL MAY BE CHANGED AT ANY TIME WITHOUT PRIOR NOTICE.

THE MEASUREMENTS, UNLESS OTHERWISE STATED, ARE IN MILLIMETERS.



## Instructions générales

• Avant toute opération d'installation, lire attentivement les instructions et effectuer toutes les interventions indiquées par le fabricant. • L'installation, la programmation, la mise en service et l'entretien du dispositif ne doivent être effectués que par des techniciens qualifiés et dans le strict respect des normes en vigueur, y compris des règles sur la prévention des accidents et l'élimination des emballages. • Avant toute opération de nettoyage ou d'entretien, mettre le dispositif hors tension. • L'appareil ne devra être destiné qu'à l'utilisation pour laquelle il a été expressément conçu. • Le fabricant décline toute responsabilité en cas d'éventuels dommages provoqués par des utilisations impropres, incorrectes et déraisonnables. • L'installation doit être réalisée selon les règles de l'art de manière à ce que le boîtier reste propre et bien fermé. • Le produit, dans l'emballage d'origine du fabricant, ne peut être transporté qu'à l'intérieur (wagons de chemin de fer, conteneurs, véhicules fermés). • En cas de dysfonctionnement du produit, cesser de l'utiliser et contacter le centre SAV à l'adresse <https://www.came.com/global/en/contact-us> ou au numéro de téléphone indiqué sur le site.

📖 La data de fabrication est indiquée dans le lot de production imprimé sur l'étiquette du produit. Si nécessaire, nous contacter à l'adresse <https://www.came.com/global/en/contact-us>.

📖 Les conditions générales de vente figurent dans les catalogues de prix officiels Came.

## Description

Clavier à code radio d'extérieur à 433,92 MHz (SELT1W4G) et 868,35 MHz (SELT1W8G) avec 25 COMBINAISONS UTILISATEUR mémorisables et mot de passe installateur pour

l'accès à la programmation. Compatible avec les émetteurs CAME à code fixe et TW-EE.

Description des parties **A**

- ① Boîtier
- ② Garniture
- ③ Cadre interne
- ④ Clavier
- ⑤ Vis de fixation
- ⑥ Couvercle frontal
- ⑦ Carte Memory Roll
- ⑧ Pile

Dimensions (mm) **B**

## Données techniques

Type	SELT1W4G SELT1W8G
Degré de protection (IP)	54
Alimentation (V)	3 (1x pile CR123A recommandée minimum 1600 mAh) <sup>1</sup>
Absorption max. (mA)	48
Consommation max. (mW)	144
Portée en champ libre (m)*	0,5 min. 80 max.
Chiffres COMBINAISON UTILISATEUR	2 min. - 8 max.
Chiffres MOT DE PASSE INSTALLATEUR	3 min. - 8 max.
Nombre de combinaisons	111 111 100
Température de fonctionnement (°C)	de -20 à +55
Température de stockage (°C)**	de -25 à +70

Durée de vie moyenne (heures)\*\*\* 100.000

Classe de l'appareil III

(\*) Δ La portée se réduit en cas de clavier installé sur des parties métalliques.

(\*\*) Avant l'installation, le produit doit être maintenu à température ambiante en cas de stockage ou de transport à des températures très basses ou très élevées.


(\*\*\*) La durée de vie moyenne du produit est purement indicative et estimée en tenant compte des conditions conformes d'utilisation, d'installation et d'entretien. Elle est également influencée par d'autres facteurs tels que les conditions climatiques et environnementales.

<sup>1</sup> Durée moyenne de la pile : 24 mois avec rétroéclairage activé / 48 mois avec rétroéclairage éteint.

Installation **D**

Perçer les trous préformés au dos du boîtier. **1** Fixer le boîtier au moyen de vis et de chevilles appropriées. **2**

Positionner le joint et fixer le cadre interne. **3** Introduire la pile et fixer la base au clavier. **4** Introduire le sélecteur dans le boîtier et le fixer à l'aide des vis fournies. **5**

Fixer le couvercle frontal au clavier. **6**  Pour enlever le couvercle frontal, faire levier sur le côté inférieur à l'aide d'un tournevis.

## Fonctionnement

Le clavier réplique le fonctionnement des émetteurs ; pour l'envoi du code radio, saisir une séquence numérique programmable (**COMBINAISON UTILISATEUR**), suivie de la touche de validation : # (ex. : 1932#).

IL est possible d'obtenir le **CODE RADIO** par le biais d'un émetteur à code fixe ou d'utiliser les 4 codes internes : 12 bits, 24 bits ou Rolling Code. La saisie, cinq fois de suite, d'un code incorrect provoque le blocage du sélecteur pendant une minute (configuration par défaut).

Pour entrer dans le menu de programmation, saisir le **MOT DE PASSE INSTALLATEUR** (par

défaut : 555#).

La séquence 555 ne peut pas servir de COMBINAISON UTILISATEUR.

Durant la programmation, le rétroéclairage est intermittent.

La touche (\*) ANNULE toute opération en cours. Le MOT DE PASSE INSTALLATEUR et la COMBINAISON UTILISATEUR ne doivent pas être identiques.

L'enfoncement d'une touche quelconque pendant au moins 3 secondes provoque par défaut l'activation du rétroéclairage.

La Procédure de BASE utilise les 4 premiers emplacements de mémoire des COMBINAISONS UTILISATEUR.

Δ Lorsque la mémoire est pleine, le dispositif émet 4 signaux sonores consécutifs.

## Autoapprentissage par émetteur

## avec code fixe

## Procédure de BASE

📖 La position mémorisée est gérée automatiquement (max. 4 COMBINAISONS UTILISATEUR).

- Saisir le MOT DE PASSE INSTALLATEUR + (#)
- Saisir 2 + (#)
- Saisir une COMBINAISON UTILISATEUR (de 2 à 8 chiffres) + (#)
- Répéter la COMBINAISON UTILISATEUR + (#)
- Envoyer le code au moyen de l'émetteur, déjà mémorisé dans l'automatisme, (dans les 10 s qui suivent). **7**
- Attendre le signal sonore.

## Procédure AVANCÉE

📖 La position doit être mémorisée manuellement (max. 25 COMBINAISONS UTILISATEUR).

- Saisir le MOT DE PASSE INSTALLATEUR + (#)
- Saisir 4 + (#)
- Saisir une COMBINAISON UTILISATEUR (de 2 à 8 chiffres) + (#)



- Répéter la COMBINAISON UTILISATEUR + (#)
- Indiquer la position de sauvegarde : de (1) à (25) + (#). **C**
- Saisir 4 + (#)
- Envoyer le code au moyen de l'émetteur, déjà mémorisé dans l'automatisme, (dans les 10 s qui suivent). **7**
- Attendre le signal sonore

### Utilisation du code radio

#### Rolling Code interne

##### Procédure de BASE

 La position mémorisée et le code radio sont gérés automatiquement (max. 4 COMBINAISONS UTILISATEUR).

- Saisir le MOT DE PASSE INSTALLATEUR + (#)
- Saisir 3 + (#)
- Saisir une COMBINAISON UTILISATEUR (de 2 à 8 chiffres) + (#)
- Répéter la COMBINAISON UTILISATEUR + (#)
- Attendre le signal sonore
- Mémoriser le code radio dans l'automatisme.

##### Procédure AVANCÉE

 La position mémorisée et le code radio doivent être saisis manuellement (max. 25 COMBINAISONS UTILISATEUR).

- Saisir le MOT DE PASSE INSTALLATEUR + (#)
- Saisir 4 + (#)
- Saisir une COMBINAISON UTILISATEUR (de 2 à 8 chiffres) + (#)
- Répéter la COMBINAISON UTILISATEUR + (#)
- Indiquer la position de sauvegarde : de (1) à (25) + (#). **C**
- Saisir 1 + (#)
- Sélectionner le code : 1 (ou 2,3,4) + (#)
- Attendre le signal sonore
- Mémoriser le code radio dans l'automatisme.

### Utilisation du code radio fixe interne

- Entrer le MOT DE PASSE INSTALLATEUR + (#)
- Saisir 4 + (#)
- Saisir une COMBINAISON UTILISATEUR de 2

- à 8 chiffres + (#)
- Répéter la COMBINAISON UTILISATEUR + (#)
- Indiquer la position de sauvegarde : de (1) à (25) + (#). **C**
- Saisir 2 (12 bits) / 3 (24 bits) + (#)
- Sélectionner le code 1 (ou 2,3,4) + (#)
- Attendre le signal sonore
- Mémoriser le code radio dans l'automatisme.

### Autres réglages

#### Modifier MOT DE PASSE INSTALLATEUR

- Saisir le MOT DE PASSE INSTALLATEUR + (#) + 1 + (#)
- Saisir le nouveau mot de passe + (#) (de 3 à 8 chiffres)
- Répéter le nouveau mot de passe + (#)
- Attendre le signal sonore

#### Restauration des configurations d'usine

- Tenir les cartes d'une main et extraire la pile de l'autre
- Appuyer sur la touche (#) et la laisser enfoncée
- Installer la pile et attendre pendant environ 5 s le signal sonore

#### Réinitialisation mot de passe installateur (555)

- Tenir les cartes d'une main et extraire la pile de l'autre
- Appuyer sur la touche (\*) et la laisser enfoncée
- Installer la pile et attendre le signal sonore (environ 5 s)

#### Modifier la COMBINAISON UTILISATEUR

- Appuyer sur (\*) + (#)
- saisir la COMBINAISON UTILISATEUR + (#)
- saisir le nouvelle COMBINAISON UTILISATEUR + (#)
- répéter la nouvelle COMBINAISON UTILISATEUR + (#)
- Attendre le signal sonore

#### Suppression d'un utilisateur

- Saisir le MOT DE PASSE INSTALLATEUR + (#) + 7 + (#)
- Saisir la position (01-25) + (#)
- Saisir à nouveau la position + (#)
- Attendre le signal sonore

### Suppression de TOUS les utilisateurs

- Saisir le MOT DE PASSE INSTALLATEUR + (#) + 7 + (#)
- Entrer 00 + (#)
- Saisir à nouveau 00 + (#)
- Attendre le signal sonore

#### Sauvegarde sur l'éventuelle Memory Roll

- Saisir le MOT DE PASSE INSTALLATEUR + (#) + 5 + (#)
- Attendre le signal sonore

#### Réinitialisation par l'éventuelle Memory Roll

- Saisir le MOT DE PASSE INSTALLATEUR + (#) + 6 + (#)
- Attendre le signal sonore

#### Options du système

- Saisir le MOT DE PASSE INSTALLATEUR + (#) + 0 + (#)
- Appuyer sur la touche de la fonction souhaitée (voir tableau) + (#)
- Configurer la valeur souhaitée (voir tableau) + (#)
- Attendre le signal sonore

Touche	Fonction	Valeur
2	Blocage pendant 1 min (au bout de 5 erreurs)	0 = OFF / 1 = ON (par défaut)
3	Intensité LED	1, 2, 3 (par défaut), 4, 5
4	Activation rétroéclairage	0 = OFF / 1 = ON / 2 = appuyer sur une touche pendant 3 s (par défaut)
5	Puissance de transmission	0 = 0 dBm / 1 = 5 dBm / 2 = 7 dBm (par défaut) / 3 = 10 dBm

### Remplacement de la pile

Pile QUASIMENT épuisée : 3 clignotements des leds au premier enfoncement d'une touche. Avec rétroéclairage activé : seule la led centrale s'allume.

Pile EPUISÉE : 3 clignotements des leds et 3 signaux sonores en même temps que le premier enfoncement d'une touche. Le clavier ne peut plus être utilisé.

- Démontez le cadre

- Tenir les deux cartes d'une main et extraire la pile de l'autre ; remplacer la pile avec une autre ayant les mêmes caractéristiques et respecter la polarité indiquée sur la carte. **D 4**

### Références Normatives

Ce produit est conforme aux directives applicables, en vigueur lors de sa fabrication.

**RED** - CAME S.p.A. déclare que le produit décrit dans ce manuel est conforme à la Directive 2014/53/UE et au document Radio Equipment Regulations 2017.


Les textes complets des déclarations de conformité UE (CE) et UK (UKCA) sont disponibles sur [www.came.com](http://www.came.com).


**MISE AU REBUT ET ÉLIMINATION** - Les composants de l'emballage (carton, plastique, etc.) sont assimilables aux déchets urbains solides. Les composants du dispositif (métaux, cartes électroniques, batteries, etc.) doivent être triés et différenciés. Pour les modalités d'élimination, vérifiez les normes en vigueur sur le lieu d'installation.

**NE PAS JETER DANS LA NATURE !**  
LE CONTENU DE CE MANUEL EST SUSCEPTIBLE DE SUBIR DES MODIFICATIONS À TOUT MOMENT ET SANS AUCUN PRÉAVIS. LES DIMENSIONS SONT EXPRIMÉES EN MILLIMÈTRES, SAUF INDICATION CONTRAIRE.

## Общие предупреждения

• Перед началом работ по монтажу внимательно ознакомьтесь с инструкциями и выполните установку согласно рекомендациям производителя. • Установка, программирование, ввод в эксплуатацию и обслуживание устройства должны выполняться только квалифицированным и специально обученным персоналом с соблюдением действующих стандартов, включая требования по охране труда, технике безопасности и утилизации упаковки. • Обесточьте устройство перед выполнением работ по чистке и техобслуживанию. • Устройство следует использовать исключительно по назначению. • Фирма-изготовитель не несет никакой ответственности за ущерб, нанесенный неправильным использованием системы. • Монтаж должен выполняться по всем правилам для обеспечения чистоты и герметичности корпуса. • Изделие в оригинальной упаковке компании-производителя может транспортироваться только в закрытом виде (в железнодорожных вагонах, контейнерах, закрытом автотранспорте). • В случае обнаружения неисправности изделия необходимо прекратить его эксплуатацию и связаться с сервисной службой по адресу <https://www.came.com/global/en/contact-us> или позвонить по номеру, указанному на сайте.

 Дата изготовления указана в партии продукции, напечатанной на этикетке изделия. При необходимости свяжитесь с нами по адресу <https://www.came.com/global/en/contact-us>.

 С общими условиями продажи можно ознакомиться в официальных прейскурантах Came.

## Описание

Беспроводная кодонaborная клавиатура с рабочей частотой 433,92 МГц (SELT1W4G) и 868,35 МГц (SELT1W8G) с 25 запоминаемыми КОДОВЫМИ КОМБИНАЦИЯМИ

ПОЛЬЗОВАТЕЛЕЙ и паролем установщика для доступа к программированию. Устройство совместимо с пультами ДУ CAME с фиксированным кодом и TW-EE.

## Основные компоненты **A**

- ① Корпус
- ② Уплотнение
- ③ Внутренняя рамка
- ④ Клавиатура
- ⑤ Крепежные винты
- ⑥ Фронтальная накладка
- ⑦ Карта памяти
- ⑧ Батарейка

## Габаритные размеры (мм) **B**

## Технические характеристики

<b>Модель</b>	<b>SELT1W4G SELT1W8G</b>
Класс защиты (IP)	54
Напряжение электропитания (В)	3 (1x батарейка CR123A, мин. рекомендованный 1600 мАч) <sup>1</sup>
Макс. потребляемый ток (мА)	48
Макс. потребление (мВт)	144
Дальность действия на открытой местности (м)*	0,5 мин. / 80 макс.
Цифры КОМБИНАЦИИ ПОЛЬЗОВАТЕЛЯ	2 мин. - 8 макс.
Цифры ПАРОЛЯ УСТАНОВЩИКА	3 мин. - 8 макс.
Количество комбинаций	111 111 100

Диапазон рабочих температур (°C) -20 — +55

Диапазон температур хранения (°C)\*\* -25 — +70

Средний срок службы (в часах)\*\*\* 100.000

Класс устройства III

(\*)  $\Delta$  Если кодонaborная клавиатура установлена на металлических поверхностях, дальность действия снижается.

(\*\*) Перед установкой изделие необходимо хранить при комнатной температуре, если транспортировка или хранение на складе осуществлялись при крайне высоких или низких температурах.

(\*\*\*) Средний срок службы изделия носит исключительно ориентировочный характер и рассчитывается исходя из соответствия условиям эксплуатации, монтажа и технического обслуживания. На него, среди прочих, влияют такие факторы, как климатические и погодные условия.


<sup>1</sup> Средний срок службы батарейки: 24 месяца с включенной подсветкой / 48 месяцев с выключенной подсветкой.

## Монтаж **D**

Раскройте предварительно отмеченные отверстия на задней стенке корпуса. **1** Закрепите корпус подходящими дюбелями и винтами. **2**

Вставьте уплотнение и зафиксируйте внутреннюю рамку. **3** Вставьте батарейку и прикрепите основание к кодонaborной клавиатуре. **4**

Вставьте клавиатуру в монтажный корпус и зафиксируйте ее прилагаемыми винтами. **5** Установите фронтальную накладку на кодонaborную клавиатуру. **6**

 Чтобы снять накладку, приподнимите ее отверткой снизу.

## Принцип работы

Коднaborная клавиатура повторяет работу пультов ДУ; отправка радиокода осуществляется

посредством ввода программируемой последовательности цифр (КОДОВОЙ КОМБИНАЦИИ ПОЛЬЗОВАТЕЛЯ) и нажатия кнопки подтверждения: # (например: 1932#). МОЖНО получить РАДИОКОД с пульта ДУ с фиксированным кодом или использовать 4 внутренних: 12 битов, 24 бита или динамический код.

Если неправильный код был введен 5 раз подряд, кодонaborная клавиатура блокируется на 1 минуту (настройка по умолчанию).

Для входа в процедуру программирования необходимо ввести ПАРОЛЬ УСТАНОВЩИКА (по умолчанию: 555#).

Последовательность 555 не может быть использована в качестве КОМБИНАЦИИ ПОЛЬЗОВАТЕЛЯ.

Во время программирования подсветка мигает. Кнопка (\*) производит ОТМЕНУ любой текущей операции.


ПАРОЛЬ УСТАНОВЩИКА И КОМБИНАЦИЯ ПОЛЬЗОВАТЕЛЯ должны быть отличными друг от друга.

По умолчанию при нажатии любой кнопки в течение не менее 3 секунд включается подсветка. БАЗОВАЯ процедура использует первые 4 ячейки памяти КОМБИНАЦИИ ПОЛЬЗОВАТЕЛЯ.

$\Delta$  Если память заполнена, устройство издает 4 последовательных звуковых сигнала.

## Автоматическое определение кода пульта ДУ с фиксированным кодом

### СТАНДАРТНАЯ процедура

 Позиция в памяти управляется автоматически (макс. 4 КОДОВЫЕ КОМБИНАЦИИ ПОЛЬЗОВАТЕЛЯ).

- Введите ПАРОЛЬ УСТАНОВЩИКА + (#).

- Введите 2 + (#).

- Введите необходимую КОДОВУЮ КОМБИНАЦИЮ (от 2 до 8 цифр) + (#).

- Повторите КОДОВУЮ КОМБИНАЦИЮ ПОЛЬЗОВАТЕЛЯ + (#).

- Отправьте код с пульта ДУ, уже сохраненного в автоматике (в течение 10 сек.). **7**

- Дождитесь звукового сигнала.

## ПРОДВИНУТАЯ процедура

📖 Позиция в памяти должна быть введена вручную (макс. 25 КОДОВЫХ КОМБИНАЦИЙ ПОЛЬЗОВАТЕЛЯ).

- Введите ПАРОЛЬ УСТАНОВЩИКА + (#).
- Введите 4 + (#)
- Наберите необходимую КОДОВУЮ КОМБИНАЦИЮ (от 2 до 8 цифр) + (#).
- Повторите КОДОВУЮ КОМБИНАЦИЮ ПОЛЬЗОВАТЕЛЯ + (#).
- Укажите позицию в памяти, где будет сохранен код: с (1) по (25) + (#). **C**
- Наберите 4 + (#)/
- Отправьте код с пульта ДУ, уже сохраненного в автомате (в течение 10 сек.). **7**
- Дождитесь звукового сигнала.

## Использование внутреннего

### динамического радиокода

## СТАНДАРТНАЯ процедура

📖 Позиция в памяти и радиокод управляются автоматически (макс. 4 КОДОВЫХ КОМБИНАЦИЙ ПОЛЬЗОВАТЕЛЯ).

- Введите ПАРОЛЬ УСТАНОВЩИКА + (#)
- Наберите 3 + (#).
- Наберите необходимую КОДОВУЮ КОМБИНАЦИЮ (от 2 до 8 цифр) + (#).
- Повторите КОДОВУЮ КОМБИНАЦИЮ ПОЛЬЗОВАТЕЛЯ + (#)
- Дождитесь звукового сигнала.
- Запоминание радиокода в автоматической системе.

## ПРОДВИНУТАЯ процедура

📖 Позиция в памяти и радиокод должны быть введены вручную (макс. 25 КОДОВЫХ КОМБИНАЦИЙ ПОЛЬЗОВАТЕЛЯ).

- Введите ПАРОЛЬ УСТАНОВЩИКА + (#).
- Введите 4 + (#).
- Наберите необходимую КОДОВУЮ КОМБИНАЦИЮ (от 2 до 8 цифр) + (#).
- Повторите КОДОВУЮ КОМБИНАЦИЮ ПОЛЬЗОВАТЕЛЯ + (#).
- Укажите позицию в памяти, где будет сохранен код: с (1) по (25) + (#). **C**
- Введите 1 + (#)
- Выберите код: 1 (или 2,3,4) + (#)
- Дождитесь звукового сигнала.
- Запоминание радиокода в автоматической системе.

## Использование внутреннего

### фиксированного радиокода

- Введите ПАРОЛЬ УСТАНОВЩИКА + (#)
- Введите 4 + (#)
- Наберите КОДОВУЮ КОМБИНАЦИЮ ПОЛЬЗОВАТЕЛЯ, содержащую от 2 до 8 цифр + (#).
- Повторите КОДОВУЮ КОМБИНАЦИЮ ПОЛЬЗОВАТЕЛЯ + (#).
- Укажите позицию в памяти, где будет сохранен код: с (1) по (25) + (#). **C**
- Введите 2 (12 бит) / 3 (24 бита) + (#).
- Выберите код 1 (или 2,3,4) + (#).
- Дождитесь звукового сигнала.
- Запоминание радиокода в автоматической системе.

## Другие настройки

### Изменение пароля установщика

- Введите ПАРОЛЬ УСТАНОВЩИКА + (#) + 1 + (#).
- Введите новый пароль + (#) (от 3 до 8 цифр).
- Повторите новый пароль + (#).
- Дождитесь звукового сигнала.

### Восстановление заводских настроек

- Придерживайте одной рукой платы, а другой выщипайте батарейку.
- Нажмите и удерживайте нажатой кнопку (#).
- Вставьте батарейку и подождите около 5 секунд звукового сигнала.

### Восстановление пароля установщика (555)

- Придерживайте одной рукой плату с картой, а другой выщипайте батарейку.
- Нажмите и удерживайте кнопку (\*).
- Вставьте батарейку и дождитесь звукового сигнала (около 5 с).

### Изменение КОДОВОЙ КОМБИНАЦИИ ПОЛЬЗОВАТЕЛЯ

- Нажмите (\*) + (#).
- Введите КОДОВУЮ КОМБИНАЦИЮ ПОЛЬЗОВАТЕЛЯ + (#).
- Введите новую КОДОВУЮ КОМБИНАЦИЮ ПОЛЬЗОВАТЕЛЯ + (#).
- Повторите новую КОДОВУЮ КОМБИНАЦИЮ ПОЛЬЗОВАТЕЛЯ + (#).
- Дождитесь звукового сигнала.

### Удаление пользователя

- Введите ПАРОЛЬ УСТАНОВЩИКА + (#) + 7 + (#).

- Укажите позицию (01-25) + (#).

- Повторите позицию + (#).
- Дождитесь звукового сигнала.

### Удаление ВСЕХ пользователей

- Введите ПАРОЛЬ УСТАНОВЩИКА + (#) + 7 + (#).
- Наберите 00 + (#).
- Повторите 00 + (#).
- Дождитесь звукового сигнала.

### Сохранение на карте памяти (если вставлена)

- Введите ПАРОЛЬ УСТАНОВЩИКА + (#) + 5 + (#).
- Дождитесь звукового сигнала.

### Сброс карты памяти (если вставлена)

- Введите ПАРОЛЬ УСТАНОВЩИКА + (#) + 6 + (#).
- Дождитесь звукового сигнала.

### Настройки системы

- Введите ПАРОЛЬ УСТАНОВЩИКА + (#) + 0 + (#).
- Нажмите кнопку желаемой функции (см. таблицу) + (#).
- Установите желаемое значение (см. таблицу) + (#).
- Дождитесь звукового сигнала.

Кнопка	Функция	Значение
2	Блокировка на 1 мин. (после 5 ошибок)	0 = Выкл. / 1 = Вкл. (по умолчанию)
3	Яркость светодиодных индикаторов	1, 2, 3 (по умолчанию), 4, 5
4	Включение подсветки	0 = Выкл. / 1 = Вкл. / 2 = Нажмите и удерживайте кнопку в течение 3 с (по умолчанию).
5	Мощность передачи сигнала	0 = 0 дБм / 1 = 5 дБм / 2 = 7 дБм (по умолчанию) / 3 = 10 дБм

## Замена батареи

Батарейка ПОЧТИ разряжена: 3 вспышки светодиодных индикаторов при первом нажатии кнопки. При включенной подсветке: загорается только центральный светодиодный индикатор. Батарейка РАЗРЯЖЕНА: 3 вспышки светодиодных индикатора и 3 звуковых сигнала одновременно с первым нажатием кнопки. Кодонаборная клавиатура непригодна к использованию.

- Снимите рамку.
- Удерживайте одной рукой обе платы, а другой выщипайте батарейку; поменяйте батарейку, соблюдая характеристики и указанную на плате полярность. **D 4**

## Нормы и стандарты

Изделие соответствует требованиям применимых директив, действовавших на момент изготовления.

**RED** - Компания-производитель CAME S.p.A. заявляет, что описанное в этом руководстве изделие соответствует требованиям директивы 2014/53/EU и британского технического регламента Radio Equipment Regulations 2017.

С полным текстом деклараций о соответствии регламентам Ес (СЕ) и Великобритании (UKCA) можно ознакомиться на сайте [www.came.com](http://www.came.com).

**УТИЛИЗАЦИЯ**-Упаковочные материалы (картон, пластмасса и т. д.) могут быть утилизированы как бытовые отходы. Материалы и компоненты изделия (металл, электронные платы, элементы питания и т.д.) необходимо разделить перед утилизацией. Утилизацию изделия необходимо проводить в соответствии с действующим законодательством местности, в которой производилась его эксплуатация.

**НЕ ЗАГРЯЗНЯЙТЕ ОКРУЖАЮЩУЮ СРЕДУ!**  
**СОДЕРЖАНИЕ ДАННОГО РУКОВОДСТВА МОЖЕТ БЫТЬ ИЗМЕНЕНО В ЛЮБОЕ ВРЕМЯ БЕЗ ПРЕДВАРИТЕЛЬНОГО УВЕДОМЛЕНИЯ.**

**ВСЕ РАЗМЕРЫ ПРИВЕДЕНЫ В МИЛЛИМЕТРАХ, ЕСЛИ НЕ УКАЗАНО ИНОЕ.**



[CAME.COM](http://CAME.COM)

**CAME S.P.A.**

Via Martiri Della Libertà, 15

31030 Dosson di Casier - Treviso - Italy

tel. (+39) 0422 4940 - fax. (+39) 0422 4941

[info@came.com](mailto:info@came.com) - [www.came.com](http://www.came.com)