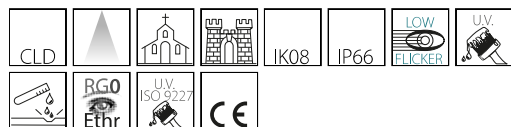


1895 - Rodio - LED RGBW DMX

Code: 414830-00



Mettre en scène des scénographies de lumière, non seulement pour mettre en valeur les architectures de prestige, mais aussi pour embellir les constructions anonymes.

Aujourd'hui, les lumières colorées comptent un élément en plus, le dynamisme. Les projecteurs mutants proposent la variation des couleurs et la gradation de lumière pour engendrer des changements de décors spectaculaires.

Le système se base sur un logiciel qui permet de programmer des séquences couleurs par un contrôleur interne ou par le contrôleur DMX via une commande directe.



INFORMATIONS GÉNÉRALES

| | |
|---------|-----------------------------|
| Article | 1895 - Rodio - LED RGBW DMX |
| Code | 414830-00 |

DIMENSIONS ET POIDS

| | |
|---------------|---------|
| Longueur (mm) | 568 mm |
| Largeur (mm) | 333 mm |
| Hauteur (mm) | 85 mm |
| Poids (Kg) | 5.92 kg |

INSTALLATION

| | |
|-----------------------------------|--|
| Surface d'exposition au vent (mm) | L 39000 mm ² , F 142000 mm ² |
|-----------------------------------|--|

CARACTÉRISTIQUES ÉLECTRIQUES ET CONTRÔLES

| | |
|----------------------|----------|
| Tension (V) | 230 V |
| Fréquence (Hz) | 50 Hz |
| Alimentation | CLD |
| Facteur de puissance | ≥0.9 |
| Classe d'isolation | Classe I |
| Contrôle et réglage | Aucun |

1895 - Rodio - LED RGBW DMX

Code: 414830-00

DONNÉES PHOTOMÉTRIQUES



| | |
|---------------------------------|---|
| Source lumineuse | LED RGBW |
| CRI | 80 |
| Flux lumineux (sortant) (lm) | 972 lm |
| Puissance absorbée (totale) (W) | 50 W |
| CCT | 4000 K |
| Efficacité lumineuse (lm/W) | 19 lm/W |
| Low Flicker | luminaire avec flicker très limité : lumière uniforme pour une plus grande sécurité visuelle. |
| Angle faisceaux lumineux (°) | 23 ° |
| Maintien du flux lumineux LED | 100000 hr, L 90, B 10 |

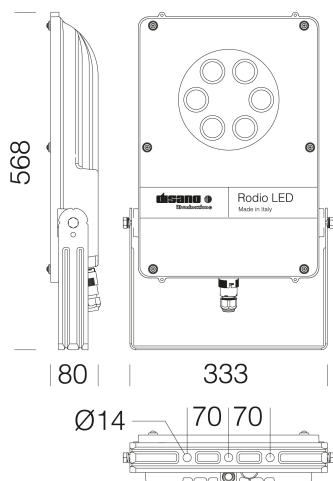
CARACTÉRISTIQUES MÉCANIQUES

| | |
|--------------------------------------|--------|
| Résistance aux chocs mécaniques (IK) | IK08 |
| IP | 66 |
| Température ambiante - Min. | -20 °C |
| Température ambiante - Max. | 40 °C |

1895 - Rodio - LED RGBW DMX

Code: 414830-00

MATÉRIAUX ET COULEURS



TÉLÉCHARGEMENT

MONTAGES

[InstructionsMontage rodio rgb 06-17.pdf](#)

[InstructionsMontage rodio 09-22.pdf](#)

DESSINS

[DessinTechnique 1895.dxf](#)

[DessinTechnique3D disano 1895 rodio.3ds](#)



| | |
|---------------------------------|--|
| Corps | aluminium moulé sous pression avec ailettes de refroidissement incorporées dans le capot. |
| Optique | PMMA haute performance, résistant à haute température et au rayonnement UV. |
| Diffuseur | verre trempé épaisseur 5 mm résistant aux chocs thermiques et mécaniques (NF EN 12150-1/2001). |
| Dissipateur | le système de dissipation thermique a été tout spécialement mis au point pour faire fonctionner les LED à des bonnes températures, afin de garantir un rendement/une performance excellent/e et une longue durée de vie. |
| Peinture | phase de prétraitement superficiel du métal, couche de peinture poudre polyester résistante à la corrosion et au brouillard salin, stabilisée aux rayons UV. |
| Peinture spéciale (SUR DEMANDE) | sur demande : peinture NF EN ISO 9227, essais de corrosion en atmosphères artificielles, pour atmosphères agressives ou marines (littoral). |
| Couleur | Graphite |
| Matériel | <ul style="list-style-type: none">-étrier en acier galvanisé peint.-connectique rapide IP68.-protection conforme NF EN 61547 contre les surtensions.-soupape anticondensation.-joint en caoutchouc silicone-vis extérieures en acier inox |

NORMES ET CONFORMITÉ

| | |
|------------------------------------|--|
| Classe de sécurité photobiologique | RG0 Ethr |
| Marquages et essais | CE |
| Normes de référence | NF EN 60598-1. Degré de protection selon la norme NF EN 60529. |

GARANTIE

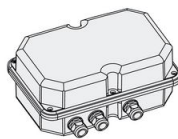
| | |
|----------------------|------|
| Garantie après-vente | 5 yr |
|----------------------|------|

1895 - Rodio - LED RGBW DMX

Code: 414830-00



Contrôleur DOP



Boîtier IP65 DMX