

# Coffrets branchements provisoires



Gamme de coffrets destinée à la réalisation d'un raccordement électrique temporaire (chantiers, fêtes foraines,...).

Branchement à puissance limitée  $\leq 36$  kVA (tarif bleu). Ces équipements répondent aux recommandations relatives à la protection des personnes (présence d'une protection différentielle 30mA).

- Coffrets de comptage conforme à la directive GTE 101A.  
Sortie client sur bornier IP2X.
- Coffrets de distribution avec prises de courant extérieures - brochage PI7.
- **Conformités :**
  - Enveloppes selon spécification HN 62-S-20.
  - Matière compound thermoplastique selon spécifications HN 60-E-02 et HN 60-S-02.
  - Coloris ivoire selon AFNOR 3225 NF X 08-002.
- **Degrés de protection :**
  - IP 43 selon NF EN 60529.
  - IK10 selon NF EN 62262.

## Coffrets de comptage



Equipement de base du coffret :

- ▶ Coupe-circuit de branchement avec boîtier plombable.
- ▶ Disjoncteur de branchement différentiel - calibre selon référence.
- ▶ Emplacement pré-câblé pour compteur électronique (non fourni).
- ▶ Interrupteur différentiel 30mA.
- ▶ Sortie client sur bornier IP2X - 35 mm<sup>2</sup> Cuivre.
- ▶ Ferrure murale ou poteau.

Document non contractuel

Coffrets de comptage	Code article
Monophasé 15/45A - 500 mA	<b>73 363</b>
Monophasé 30/60A ND	<b>67 898</b>
Triphasé 10/30A - 500 mA	<b>80 000</b>
Triphasé 30/60A - 500 mA	<b>80 001</b>

Options	Code article
Ferrure de fixation murale pour coffret S22 & CIBE®	<b>66 931</b>
Piètement métallique pour coffrets S20 et S15	<b>74 000</b>
Compteur Mono Bleu Multi-tarif	<b>49 599</b>
Compteur Triphasé + Neutre Bleu Multi-tarif	<b>49 600</b>

Capacité de raccordement		
BRANCHEMENT ERDF	Aluminium massif suivant NF C 33-210	de 16 à 35 mm <sup>2</sup>
	Aluminium câblé suivant NF C 33-209	de 16 à 25 mm <sup>2</sup>
	Cuivre câblé suivant NF C 32-321	de 10 à 25 mm <sup>2</sup>
SORTIE CLIENT	Cuivre câblé suivant NF C 32-321	35 mm <sup>2</sup>

## Coffrets de distribution

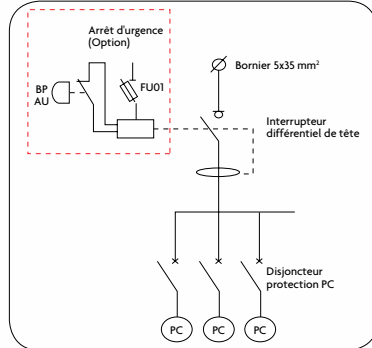


Schéma de câblage

Equipement de base du coffret :

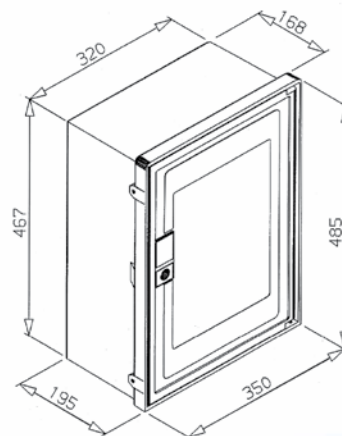
- ▶ Composants électriques installés dans le coffret sous plastron IP2X.
- ▶ Arrivée sur bornier Tétrapolaire + T (35mm<sup>2</sup>).
- ▶ Interrupteur de tête différentiel 63A-30mA.
- ▶ Prises de courant IP44 / brochage CEE I7.
- ▶ Serrure du coffret N°455 + clef.
- ▶ Coupure par Bouton Arrêt d'urgence (BP "AU") en option.

Coffrets de distribution	Code article
2 prises mono 16A IP 44	<b>28 081</b>
3 prises mono 16A IP 44	<b>39 029</b>
4 prises mono 16A IP 44	<b>74 830</b>
5 prises mono 16A IP 44	<b>39 030</b>
6 prises mono 16A IP 44	<b>28 083</b>
7 prises mono 16A IP 44	<b>39 031</b>
8 prises mono 16A IP 44	<b>28 084</b>
2 prises mono 16A + 1 prise Triphasée + Neutre 32A IP44	<b>39 032</b>
2 prises mono 16A + 2 prises Triphasée + Neutre 32A IP44	<b>28 085</b>
3 prises mono 16A + 1 prise Triphasée + Neutre 32A IP44	<b>28 086</b>
3 prises mono 16A + 2 prises Triphasée + Neutre 32A IP44	<b>39 033</b>
4 prises mono 16A + 1 prise Triphasée + Neutre 32A IP44	<b>28 087</b>
4 prises mono 16A + 2 prises Triphasée + Neutre 32A IP44	<b>39 034</b>
5 prises mono 16A + 1 prise Triphasée + Neutre 32A IP44	<b>39 035</b>

Options	Code article
Bouton arrêt d'urgence pour coffret prises BP "AU"	<b>39 036</b>
Ferrure de fixation murale pour coffret S22 & CIBE®	<b>66 931</b>
Piètement métallique pour coffrets S20 et S15	<b>74 000</b>

## Dimensions (en mm)



Coffret S20