

1 INSTRUCTIONS ET RECOMMANDATIONS



Avant toute intervention, couper le courant



Dénuder les fils sur 12mm environ

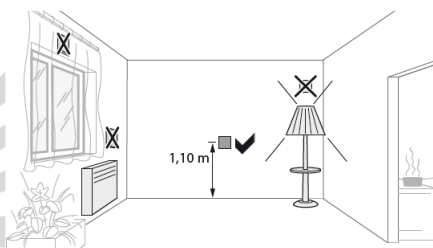
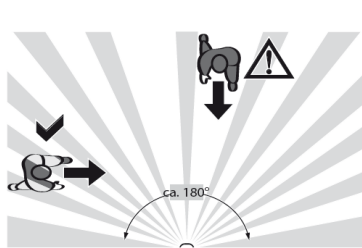


Pas de limite de nombre de DP montés en Maître/esclave dans la limite de 50m entre le maître et le dernier DP esclave



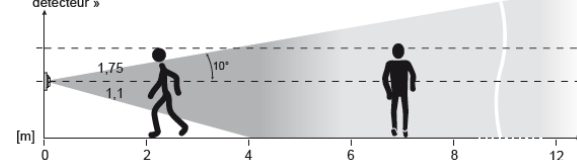
Utiliser des boîtiers de profondeur 50mm
Diamètre 67 ou 68mm pour poste simple

2 INSTRUCTIONS ET RECOMMANDATIONS



Zone de détection en cas de:

■ « mouvements frontaux vers le détecteur » □ « mouvements transversaux »



- Prendre en compte la hauteur de montage conseillée: 1,1m
- Tenir compte de la direction du mouvement: il y aura des différences entre les mouvement frontaux et les mouvements transversaux. Les mouvements transversaux au détecteur sont détectés plus facilement que les mouvements en direction du détecteur de mouvement.
- Choisir un lieu de montage exempt de vibrations. Les vibrations peuvent provoquer des déclenchements non voulus.
- Éviter toute source d'interférence dans la zone de détection (image 5). Des sources d'interférence telles que les radiateurs, systèmes d'aération, climatiseurs et lampes en cours de refroidissement peuvent provoquer des déclenchements involontaires (Image 4)

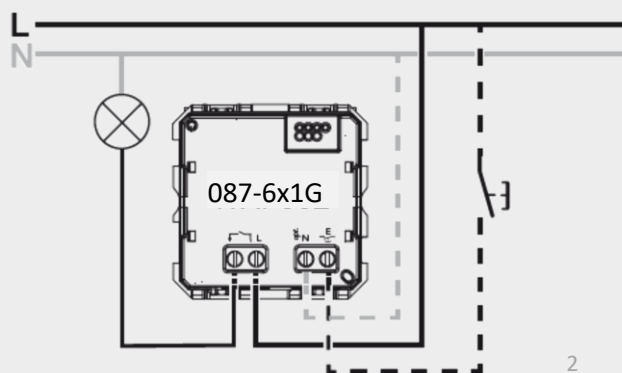
2 CARACTERISTIQUES TECHNIQUES

Tension nominale	230V~ +10%/-15%
Fréquence	50Hz
Puissance absorbée en veille	<0,3W
Luminosité de déclenchement	env. 5 ... 1000lux
Durée commutation (impulsion)	200ms; env. 10s ... 30 min
Sensibilité	env. 10 ... 100%
Angle de détection	env.90 ... 180°
Zone de détection (1,1m)	env. 12x16m
Indice de protection	IP20
Humidité relative	95% max à 20°C
Température de service	-5°C à +45°C
Température de stockage/transport	-20°C à +60°C
Protection thermique	Fusible thermique non réarmable
Protection courts-circuits	via disjoncteur max. 16A
Longueur ligne postes secondaires	max. 50m
Longueur ligne de charge	max. 100m
Bornes de raccordement des sections de conducteur:	
- rigide	1x1,5 ... 2,5mm ² / 2x1,5mm ²
- flexible	1x1,5 ... 2,5mm ²
Lampes à incandescence, halogènes BT	20 ... 300W
Lampes halogènes TBT avec transfo électronique ou bi-mode	20 ... 250W
Lampes halogènes TBT transfo conventionnel	20 ... 250VA
Lampes à LED 230V à variation	4 ... 70W
Nombre de poste secondaires	1

3 CABLAGE

N neutre – câble bleu
 L phase – câble rouge ou brun
 terre – câble vert/jaune

- Câbler le neutre et/ou une lampe témoin
- Câbler la phase au détecteur
- En option on peut câbler des interrupteurs (voir le schéma ci-contre)

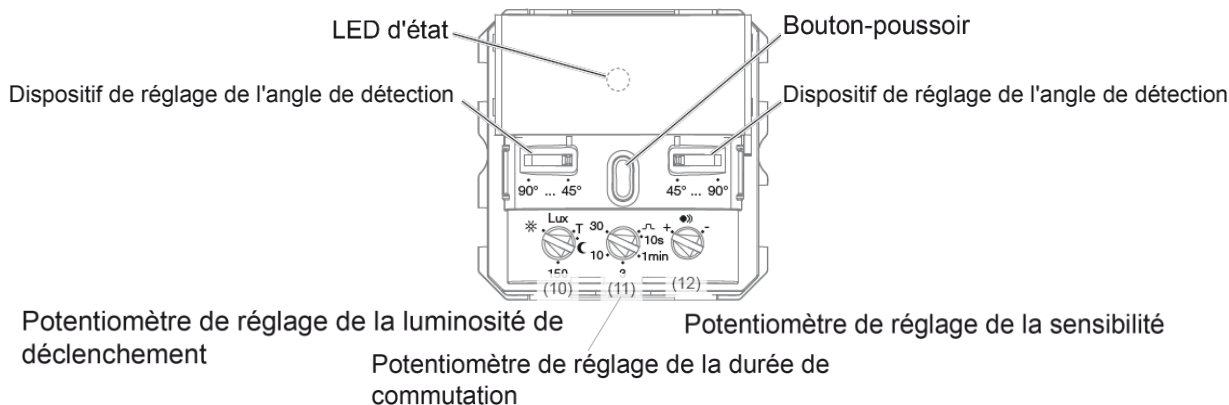


4 REGLAGE DU DETECTEUR

- Enlever la façade du détecteur pour accéder aux fonctions de réglage



- Ci-dessous sont exposés les possibilités de réglages :



Mode automatique :

- Une brève pression sur la touche permet de commuter les types de fonctions. Le type de fonctions est indiqué par la LED d'état située derrière l'enjoliveur du détecteur de mouvement.

Sélection du type de fonction via le bouton-poussoir (Mode automatique)

Le bouton poussoir de commande n'est pas verrouillé (voir Verrouillage/Déverrouillage de la sélection du type de fonction via le bouton-poussoir).

- Appuyer brièvement et de façon répétée sur le bouton-poussoir (5) jusqu'à ce que le type de fonction souhaité soit sélectionné. (Tableau 1)

La LED d'état (6) indique le type de fonction sélectionné

Fonctions des boutons-poussoirs	Indicateur LED	Type de fonction
■ Appuyer de façon répétée brièvement sur le bouton	—	Automatisme
	■ Vert	Fonctionnement permanent
	■ Rouge	Arrêt permanent

Table 1 : Sélection des types de fonction et indicateur LED

Mode semi-automatique :

- L'éclairage est activée manuellement via le bouton-poussoir sur l'appareil ou un poussoir de poste auxiliaire pour la durée de commutation. Chaque mouvement détecté ou bouton-poussoir est actionné relance la temporisation.
- À la fin de la durée de commutation, l'éclairage s'éteindra automatiquement si plus aucun mouvement n'est détecté dans la zone de détection.

Verrouillage/déverrouillage de la sélection du type de fonction via le bouton-poussoir

La sélection du type de fonction via le bouton-poussoir peut être bloquée, par ex. pour un fonctionnement dans des bâtiments publics.

- Maintenir le bouton-poussoir enfoncé pendant plus de 15 secondes jusqu'à ce que la LED d'état clignote en vert (image 3). La sélection du type de fonction via le bouton-poussoir est verrouillée.

Ou en cas de mode verrouillé :

- Maintenir le bouton-poussoir enfoncé pendant plus de 15 secondes jusqu'à ce que la LED d'état clignote en vert (image 3).

La sélection du type de fonction via le bouton-poussoir est de nouveau possible.

Fonction	Mode party	Apprentissage	Verrouillage des boutons-poussoirs	Simulation de présence
Affichage LED	■ Rouge	■ Orange	■ Vert	■ Rouge
Temps de maintien Bouton-poussoir de commande	> 5 s	> 10 s	> 15 s	> 20 s

Image 3 : sélection des fonctions spéciales et indicateur LED

Allumage de l'éclairage via le bouton-poussoir du poste secondaire (tableau 2)

L'éclairage peut être allumé en option par le bouton-poussoir d'un poste secondaire mécanique. En cas de commande par poste secondaire, l'éclairage est allumé indépendamment de la luminosité de déclenchement réglée.

État de l'éclairage	Commande bouton-poussoir	Comportement du module
ÉTEINT	Pression brève	La charge est allumée pendant la durée de commutation réglée
ALLUMÉ	Pression brève	La durée de fonctionnement est prolongée de la durée de temporisation réglée

Table 2 : Commande via le bouton poussoir du poste secondaire

Activation/interruption du mode party

Le mode party allume l'éclairage pour une durée de 2 heures. Pendant ce temps, aucune commande de poste secondaire n'est exécutée.

- Maintenir le bouton-poussoir enfoncé pendant plus de 5 secondes jusqu'à ce que la LED d'état clignote en rouge (image 3).

L'éclairage est allumé pour une durée de 2 heures. Pendant ce temps, la LED d'état clignote en rouge. Au bout de 2 heures, le détecteur de mouvement passe en mode automatique/semi-automatique..

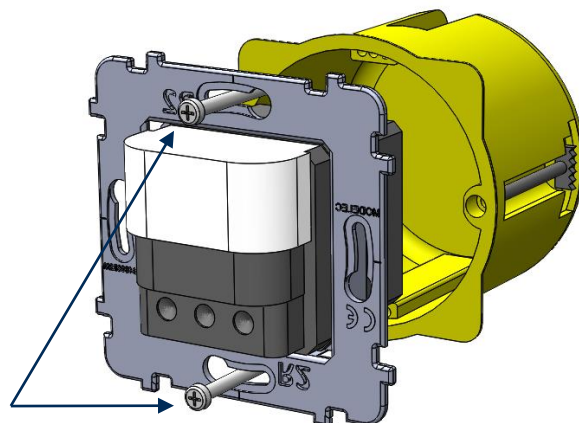
- Appuyer brièvement sur le bouton-poussoir ou poste secondaire.

Le mode party est annulé, le détecteur de mouvement retourne en mode de fonctionnement automatique/semi-automatique.

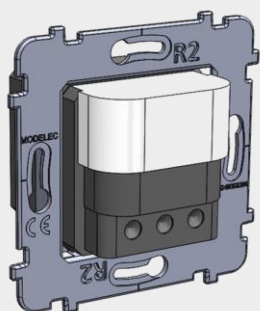
5 MONTAGE

Après avoir réalisé le câblage selon les instructions, placer le mécanisme dans la boîte d'encastrement et visser la platine, selon le schéma ci-contre

Vis fournies avec la boîte d'encastrement.



6 TABLE DES RÉFÉRENCES CONCERNÉES



Référence et libellé:

087-641G DP 3FILS BLANC

087-651G DP 3FILS NOIR

Compatible avec:

Collection Confiance

7 HOMOLOGATIONS

Le produit est conforme à la norme EN 60669-1:1999 + A1:2002 + A2:2008