

Permanent Light 800 / Accessories

Adaptateur pour tube BK

N° de l'article: 975.812.01

DONNÉES MÉCANIQUES

Hauteur	58 mm
Diamètre	57 mm
Matériaux	PA-GF
Couleur du boîtier	Noir
Poids avec emballage	21 g
Poids du produit	21 g

DONNÉES D'APPROBATION

Conformité CE	Non
WEEE	Non
Conformité Directive ATEX	Non
Conformité CCC	Non
Conformité UL	Non
Conformité FCC	Non
Conformité IC	Non
Certificat EAC disponible	Non
Conformité UKCA (Importateur)	Non
Conformité AS-I	Non
Approbation de l'OACI	Non
Conformité DNV	Non
Conformité RoHS CN	Non

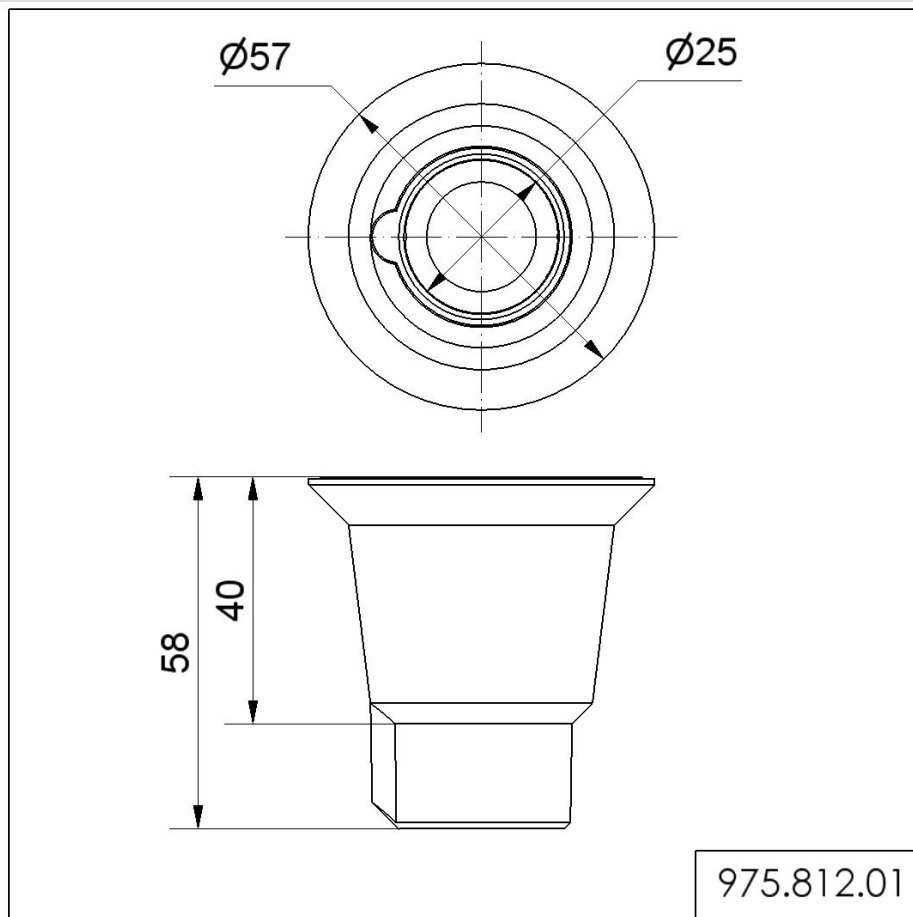


Pour plus d'informations sur l'installation et le montage, reportez-vous au guide d'utilisation approprié sur www.werma.com. Cette copie imprimée est pour information seulement et est sujette à modification.

Permanent Light 800 / Accessories

Adaptateur pour tube BK

DESSIN



Pour plus d'informations sur l'installation et le montage, reportez-vous au guide d'utilisation approprié sur www.werma.com. Cette copie imprimée est pour information seulement et est sujette à modification.