

Fiche technique | Référence: 209-196

Vis de fixation/de verrouillage de rechange; pour capots de protection

www.wago.com/209-196



Données

Données techniques

Fonction principale de produit	Matériel de montage
--------------------------------	---------------------

Données du matériau

Poids	0,8 g
-------	-------

Données commerciales

eCl@ss 10.0	27-14-11-92
eCl@ss 9.0	27-14-11-92
ETIM 8.0	EC002848
ETIM 7.0	EC002848
Unité d'emb. (SUE)	200 (25) pce(s)
Type d'emballage	Carton
Pays d'origine	QU
GTIN	4045454261061
Numéro du tarif douanier	73181558900

Téléchargements

Documentation

Sous réserve de modifications. Veuillez tenir compte de la documentation du produit !

WAGO Contact SAS
Paris Nord 2 - 83 rue des Chardonnerets
93290 Tremblay-en-France | BP 55065
95947 Roissy CDG Cedex
Tél. : 0033/ 1/ 48172590 | Fax : 01 48 63 25 20 | E-mail : info-fr@wago.com

Avez-vous des questions sur nos produits ?
Nous nous tenons volontiers à votre disposition au +49 (571) 887-44222.

Texte complémentaire

209-196 X81 - Datei	19 févr. 2019	xml 2,6 kB	Téléchargement
209-196 doc - Datei	4 janv. 2018	doc 24,1 kB	Téléchargement

Données CAD/CAE

Données CAE

WSCAD Universe 209-196	URL	Téléchargement
------------------------	-----	----------------

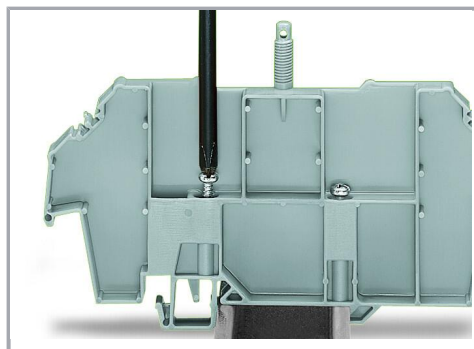
Conformité environnementale du produit

Recherche de conformité

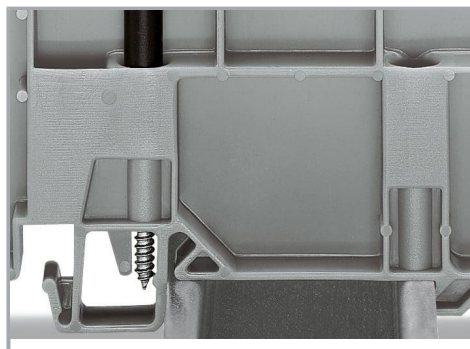
Environmental Product Compliance 209-196 Vis de fixation/de verrouillage de rechange; pour capots de protection	URL	Téléchargement
--	-----	----------------

Indications de manipulation

Montage



Pose de la vis de verrouillage (à gauche) et de la vis de fixation (à droite)



Vis de verrouillage : pour empêcher un démontage involontaire du rail

Vis de fixation : pour empêcher un déplacement sur le rail

Sous réserve de modifications. Veuillez tenir compte de la documentation du produit !