


DOWNLIGHT BASCULANT

CE | □ | IP20 | IK07 | 850 °C | ∇ | 0,8 kg | 230 V / 50 Hz | ⚡ | 35° |
 ▲ 23°- 37°- 49° / 28°- 42°- 57°

En acier et aluminium thermo-laqué
 Driver non dimmable ou dimmable déporté
 Refroidisseur passif.
 Réflecteur métallisé
 Fixation au plafond par 2 ressorts.

IRC > 80 ou 90
 Durée de vie :
 L80 B10 : 50 000 H
 Garanties :
 LED 5 ans
 DRIVER 3 ans

Option:
 •  RAL (sur demande)
 Code : 9990000 (N° de RAL à confirmer)



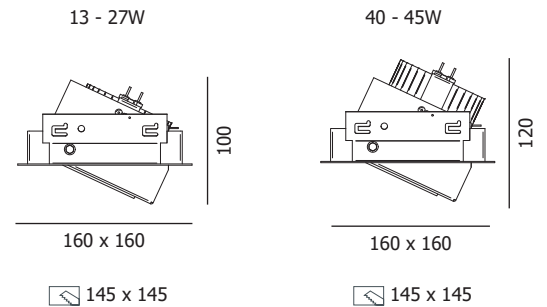
APPLICATION

Bureaux, circulations, magasins, hôtellerie.....

PUISSANCES	KELVIN	FLUX IRC80	FLUX IRC90
19 W	3000 K	2183 lm	1869 lm
	3500 K	2220 lm	1895 lm
	4000 K	2239 lm	1899 lm
27 W	3000 K	2932 lm	2511 lm
	3500 K	2983 lm	2547 lm
	4000 K	3007 lm	2551 lm
40 W	3000 K	4142 lm	3548 lm
	3500 K	4214 lm	3598 lm
	4000 K	4247 lm	3603 lm
39 W G7	3000 K	5462 lm	4626 lm
	3500 K	————	4696 lm
	4000 K	5695 lm	4860 lm
45 W G7	3000 K	6181 lm	5235 lm
	3500 K	————	5315 lm
	4000 K	6444 lm	5500 lm

• Angles Réflecteurs

PUISSANCES	OPT 23/28	OPT 37/42	OPT 49/57
19 W / 27 W / 40 W	étroit 23°	médium 37°	large 49°
39 W / 45 W	étroit 28°	médium 42°	large 57°



ON / OFF

Dernier chiffre du code : ① = Blanc ; ② = Noir ; ③ = Gris

PUISSANCES	° KELVIN	OPT 49/57	OPT 37/42	OPT 23/28
19 W IRC >80	3000 K	566203-(.)	566013-(.)	566023-(.)
	4000 K	566204-(.)	566014-(.)	566024-(.)
	3500 K	566205-(.)	566015-(.)	566025-(.)
27 W IRC >80	3000 K	566123-(.)	566033-(.)	566043-(.)
	4000 K	566124-(.)	566034-(.)	566044-(.)
	3500 K	566125-(.)	566035-(.)	566045-(.)
40 W IRC >80	3000 K	566503-(.)	566053-(.)	566063-(.)
	4000 K	566504-(.)	566054-(.)	566064-(.)
	3500 K	566505-(.)	566055-(.)	566065-(.)
39 W IRC >80	3000 K	566393-(.)	566073-(.)	566083-(.)
	4000 K	566394-(.)	566074-(.)	566084-(.)
45 W IRC >80	3000 K	566573-(.)	566093-(.)	566103-(.)
	4000 K	566574-(.)	566094-(.)	566104-(.)

PUISSANCES	° KELVIN	OPT 49/57	OPT 37/42	OPT 23/28
19 W IRC >90	3000 K	567193-(.)	567203-(.)	567213-(.)
	4000 K	567194-(.)	567204-(.)	567214-(.)
	3500 K	567195-(.)	567205-(.)	567215-(.)
27 W IRC >90	3000 K	567273-(.)	567283-(.)	567293-(.)
	4000 K	567274-(.)	567284-(.)	567294-(.)
	3500 K	567275-(.)	567285-(.)	567295-(.)
40 W IRC >90	3000 K	567403-(.)	567413-(.)	567423-(.)
	4000 K	567404-(.)	567414-(.)	567424-(.)
	3500 K	567405-(.)	567415-(.)	567425-(.)
39 W IRC >90	3000 K	567393-(.)	567433-(.)	567443-(.)
	4000 K	567394-(.)	567434-(.)	567444-(.)
	3500 K	567395-(.)	567435-(.)	567445-(.)
45 W IRC >90	3000 K	567453-(.)	567463-(.)	567473-(.)
	4000 K	567454-(.)	567464-(.)	567474-(.)
	3500 K	567455-(.)	567465-(.)	567475-(.)



DALI

Dernier chiffre du code : ① = Blanc ; ② = Noir ; ⑤ = Gris

PUISSANCES	° KELVIN	OPT 49/57	OPT 37/42	OPT 23/28
19 W IRC >80	3000 K	576193-(-)	576203-(-)	576213-(-)
	4000 K	576194-(-)	576204-(-)	576214-(-)
	3500 K	576195-(-)	576205-(-)	576215-(-)
27 W IRC >80	3000 K	576273-(-)	576283-(-)	576293-(-)
	4000 K	576274-(-)	576284-(-)	576294-(-)
	3500 K	576275-(-)	576285-(-)	576295-(-)
40 W IRC >80	3000 K	576403-(-)	576413-(-)	576423-(-)
	4000 K	576404-(-)	576414-(-)	576424-(-)
	3500 K	576405-(-)	576415-(-)	576425-(-)
39 W IRC >80	3000 K	576393-(-)	576433-(-)	576443-(-)
	4000 K	576394-(-)	576434-(-)	576444-(-)
45 W IRC >80	3000 K	576453-(-)	576463-(-)	576473-(-)
	4000 K	576454-(-)	576464-(-)	576474-(-)

* 1-10 volt ou coupure de phase (nous consulter)

PUISSANCES	° KELVIN	OPT 49/57	OPT 37/42	OPT 23/28
19 W IRC >90	3000 K	582193-(-)	582203-(-)	582213-(-)
	4000 K	582194-(-)	582204-(-)	582214-(-)
	3500 K	582195-(-)	582205-(-)	582215-(-)
27 W IRC >90	3000 K	582273-(-)	582283-(-)	582293-(-)
	4000 K	582274-(-)	582284-(-)	582294-(-)
	3500 K	582275-(-)	582285-(-)	582295-(-)
40 W IRC >90	3000 K	582403-(-)	582413-(-)	582423-(-)
	4000 K	582404-(-)	582414-(-)	582424-(-)
	3500 K	582405-(-)	582415-(-)	582425-(-)
39 W IRC >90	3000 K	582393-(-)	582433-(-)	582443-(-)
	4000 K	582394-(-)	582434-(-)	582444-(-)
45 W IRC >90	3000 K	582453-(-)	582463-(-)	582473-(-)
	4000 K	582454-(-)	582464-(-)	582474-(-)
	3500 K	582455-(-)	582465-(-)	582475-(-)

Leds Spécifiques

Boucherie

Lumière blanche chaude avec une pointe de rouge.

Boulangerie

Améliore la couleur dorée et les couleurs vives.

Poisson et fruits de mer

Améliore la couleur bleue.

Textile

Pour un meilleur rendu des couleurs.

Art

IRC 98 pour le meilleur rendu des couleurs.

Dernier chiffre du code : ① = Blanc ; ② = Noir ; ⑤ = Gris

LEDS SPÉCIFIQUES		FLUX	OPT 49/57	OPT 37/42	OPT 23/28
BOUCHERIE	G7 (45W)	2904 lm	566BC4-(-)	566BC3-(-)	566BC2-(-)
BOULANGERIE	Ø 21 G7 (45W)	4432 lm	566B24-(-)	566B23-(-)	566B22-(-)
BOULANGERIE	Ø 17 G7 (40W)	3848 lm	566B14-(-)	566B13-(-)	566B12-(-)
POISSONNERIE	G7 (39W)	4218 lm	566PO4-(-)	566PO3-(-)	566PO2-(-)
TEXTILE	IRC >90 G7 (39W)	3886 lm	566TE4-(-)	566TE3-(-)	566TE2-(-)
ART	IRC 98 G7 (39W)	3693 lm	566AR4-(-)	566AR3-(-)	566AR2-(-)