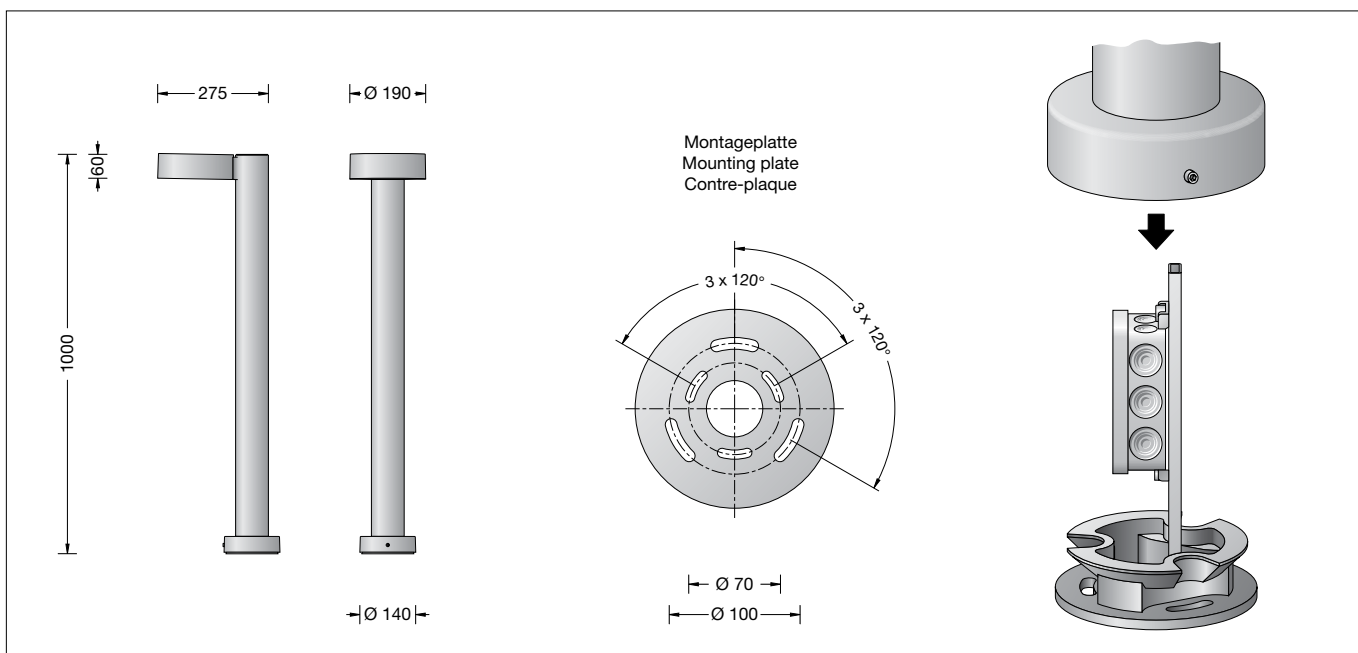


BEGA**77 221**

Gartenleuchte
Garden luminaire
Luminaire de jardin



Gebrauchsanweisung

Anwendung

LED-Garten- und Wegeleuchte mit abgeblendetem, nach unten gerichteten Licht. Die bandförmige breitstreuende Lichtstärkeverteilung eignet sich besonders für die Ausleuchtung von Wegen und Eingangsbereichen. Die eingesetzte LED-Technik bietet Langlebigkeit und optimale Lichtleistung bei gleichzeitig geringem Energieverbrauch.

Produktbeschreibung

Leuchte besteht aus Aluminiumguss, Aluminium und Edelstahl
Klare, schlagfeste Kunststoffabdeckung mit optischer Struktur
Silikondichtung
Leuchte mit Montageplatte zum Aufschrauben auf ein Fundament oder auf ein Erdstück
Montageplatte mit zwei Teilkreisen:
ø 70 mm, 3 Langlöcher 7 mm breit
ø 100 mm, 3 Langlöcher 9 mm breit
Leuchte auf Montageplatte 360° ausrichtbar
Montagebügel mit Anschlusskasten und 3-poliger Klemme 4[□] zum Anschluss der Kabel max. 3 x 2,5[□]
LED-Netzteil
220-240 V ~ 0/50-60 Hz
DC 176-280 V
Schutzklasse I
Schutzart IP 65
Staubdicht und Schutz gegen Strahlwasser
Schlagfestigkeit IK08
Schutz gegen mechanische Schläge < 5 Joule
⚡¹⁰ – Sicherheitszeichen
CE – Konformitätszeichen
Gewicht: 4,6 kg

Instructions for use

Application

LED garden and path luminaire with shielded, flat beam light directed downwards. The flat beam, wide beam light distribution is particularly suitable for illuminating paths and entrance areas. The used LED technique offers durability and optimal light output with low power consumption at the same time.

Product description

Luminaire made of aluminium alloy, aluminium and stainless steel
Clear impact resistant synthetic diffuser with optical structure
Silicone gasket
Luminaire with mounting plate for bolting onto a foundation or an anchorage unit
Mounting plate with two pitch circles:
ø 70 mm, 3 elongated holes 7 mm wide
ø 100 mm, 3 elongated holes 9 mm wide
Luminaire can be aligned on the mounting plate around 360°
Mounting bracket with connection box and 3-pole terminal 4[□] for connection of mains supply cable max. 3 x 2.5[□]
LED power supply unit
220-240 V ~ 0/50-60 Hz
DC 176-280 V
Safety class I
Protection class IP 65
Dust-tight and protection against water jets
Impact strength IK08
Protection against mechanical impacts < 5 joule
⚡¹⁰ – Safety mark
CE – Conformity mark
Weight: 4.6 kg

Fiche d'utilisation

Utilisation

Luminaire de jardin et d'allée à LED avec diffusion défilée dirigée vers le bas. La répartition lumineuse extensive elliptique se prête particulièrement à l'éclairage de voies d'accès et d'allées. La technologie à LED offre à la fois longévité, rendement lumineux optimal et faible consommation d'énergie.

Description du produit

Luminaire fabriqué en fonderie d'aluminium, aluminium et acier inoxydable
Vasque synthétique claire antichocs à structure optique
Joint silicone
Luminaire avec contre-plaque pour fixation sur un massif de fondation ou sur une pièce à enterrer
Contre-plaque avec deux cercles :
ø 70 mm, 3 trous oblongs largeur 7 mm
ø 100 mm, 3 trous oblongs largeur 9 mm
Luminaire orientable sur 360° sur la contre-plaque
Etrier de montage avec boîte de connexion et bornier tri-polaire 4[□] pour le raccordement des câbles max. 3 x 2,5[□]
Bloc d'alimentation LED
220-240 V ~ 0/50-60 Hz
DC 176-280 V
Classe de protection I
Degré de protection IP 65
Étanche à la poussière et protégé contre les jets d'eau
Résistance aux chocs mécaniques IK08
Protection contre les chocs mécaniques < 5 joules
⚡¹⁰ – Sigle de sécurité
CE – Sigle de conformité
Poids: 4,6 kg

Sicherheit

Für die Installation und für den Betrieb dieser Leuchte sind die nationalen Sicherheitsvorschriften zu beachten. Der Hersteller übernimmt keine Haftung für Schäden, die durch unsachgemäßen Einsatz oder Montage entstehen. Werden nachträglich Änderungen an der Leuchte vorgenommen, so gilt derjenige als Hersteller, der diese Änderungen vornimmt.

Leuchtmittel

Modul-Anschlussleistung	7,6 W
Leuchten-Anschlussleistung	9,8 W
Bemessungstemperatur	$t_a = 25\text{ °C}$
Umgebungstemperatur	$t_{a\text{ max}} = 50\text{ °C}$

77 221 K3

Modul-Bezeichnung	2x LED-0270/830
Farbtemperatur	3000 K
Farbwiedergabeindex	CRI > 80
Modul-Lichtstrom	1510 lm
Leuchten-Lichtstrom	782 lm
Leuchten-Lichtausbeute	79,8 lm/W

77 221 K4

Modul-Bezeichnung	2x LED-0270/840
Farbtemperatur	4000 K
Farbwiedergabeindex	CRI > 80
Modul-Lichtstrom	1560 lm
Leuchten-Lichtstrom	807 lm
Leuchten-Lichtausbeute	82,3 lm/W

Montage

Der Fußpunkt der Leuchte darf nicht tiefer als die Oberkante des Bodenbelags liegen. Für den elektrischen Anschluss der Leuchte ist eine Kabellänge von etwa 500 mm über Befestigungsgrund ausreichend. Schraube am Fußpunkt lösen. Montageplatte drehen und entnehmen. Montageplatte mit beiliegendem oder anderem geeigneten Befestigungsmaterial auf ein Fundament oder Erdstück **70 895** anschrauben. Bei Montage auf einem Fundament bitte beachten: Feuchter Beton kann stark alkalisch sein und darf nicht dauerhaft mit der Leuchte in Kontakt kommen. Wir empfehlen den Montagebereich zu drainieren und mit Isolieranstrich zu versehen. Anschlusskasten öffnen. Schutzleiterverbindung herstellen. Elektrischen Anschluss von Erdkabel und Leuchtenanschlussleitung vornehmen. Anschlusskasten schließen. Leuchte in die Montageplatte einsetzen, drehen und mit Schraube festsetzen.

Reinigung · Pflege

Leuchte regelmäßig mit lösungsmittelfreien Reinigungsmitteln von Schmutz und Ablagerungen säubern. Dafür keinen Hochdruckreiniger verwenden.

Austausch des LED-Moduls

Die Bezeichnung des LED-Moduls ist auf einem Etikett in der Leuchte vermerkt. BEGA Ersatzmodule entsprechen in Lichtfarbe und Lichtleistung den ursprünglich verbauten Modulen. Der Austausch kann mit handelsüblichem Werkzeug durch qualifizierte Personen erfolgen. Anlage spannungsfrei schalten und Leuchte öffnen. Bitte beachten Sie die Montageanleitung des LED-Moduls. Dichtungen der Leuchte überprüfen, ggf. ersetzen. Ein defektes Glas muss ersetzt werden. Leuchte schließen.

Safety indices

The installation and operation of this luminaire are subject to national safety regulations. The manufacturer is then discharged from liability when damage is caused by improper use or installation. If any luminaire is subsequently modified, the persons responsible for the modification shall be considered as manufacturer.

Lamp

Module connected wattage	7.6 W
Luminaire connected wattage	9.8 W
Rated temperature	$t_a = 25\text{ °C}$
Ambient temperature	$t_{a\text{ max}} = 50\text{ °C}$

77 221 K3

Module designation	2x LED-0270/830
Colour temperature	3000 K
Colour rendering index	CRI > 80
Module luminous flux	1510 lm
Luminaire luminous flux	782 lm
Luminaire luminous efficiency	79,8 lm/W

77 221 K4

Module designation	2x LED-0270/840
Colour temperature	4000 K
Colour rendering index	CRI > 80
Module luminous flux	1560 lm
Luminaire luminous flux	807 lm
Luminaire luminous efficiency	82,3 lm/W

Installation

The luminaire foot must not be below the upper edge of the floor covering. Approximately 500 mm of cable above the mounting surface will suffice for connecting the luminaire to the power supply. Undo the screw at the base. Rotate and remove the mounting plate. Using the provided mounting materials or other suitable mounting materials, screw-fit the mounting plate to a foundation or anchorage unit **70 895**. In case of installation on a foundation, please observe the following: Wet concrete can be highly alkaline and must not come into contact with the luminaire permanently. We recommend draining the installation area and painting it with insulating paint. Open the connection box. Make earth conductor connection. Connect mains supply cable and luminaire connection cable in the connection box. Close the connection box. Place luminaire onto mounting plate, align and fix with screw.

Cleaning · Maintenance

Clean luminaire regularly with solvent-free cleansers from dirt and deposits. Do not use high pressure cleaners.

Replacing the LED module

The designation of the LED module is noted on a label in the luminaire. The light colour and light output of BEGA replacement modules correspond to those of the modules originally fitted. The module can be replaced by qualified persons using standard tools. Disconnect the system and open the luminaire. Please follow the installation instructions for the LED module. Inspect and, if necessary, replace the luminaire gaskets. Defective glass must be replaced. Close the luminaire.

Sécurité

Pour l'installation et l'utilisation de ce luminaire, respecter les normes de sécurité nationales. Le fabricant décline toute responsabilité résultant d'une mise en œuvre ou d'une installation inappropriée du produit. Toutes les modifications apportées au luminaire se feront sous la responsabilité exclusive de celui qui les effectuera.

Lampe

Puissance raccordée du module	7,6 W
Puissance raccordée du luminaire	9,8 W
Température de référence	$t_a = 25\text{ °C}$
Température d'ambiance	$t_{a\text{ max}} = 50\text{ °C}$

77 221 K3

Marquage des modules	2x LED-0270/830
Température de couleur	3000 K
Indice de rendu des couleurs	CRI > 80
Flux lumineux du module	1510 lm
Flux lumineux du luminaire	782 lm
Rendement lum. d'un luminaire	79,8 lm/W

77 221 K4

Marquage des modules	2x LED-0270/840
Température de couleur	4000 K
Indice de rendu des couleurs	CRI > 80
Flux lumineux du module	1560 lm
Flux lumineux du luminaire	807 lm
Rendement lum. d'un luminaire	82,3 lm/W

Installation

Le pied du luminaire ne doit pas se trouver en dessous du bord supérieur de la couche de finition du sol. Pour le raccordement électrique du luminaire, une longueur de câble d'environ 500 mm au dessus du sol est suffisante. Desserrer la vis du pied de la balise. Tourner puis retirer la contre-plaque. Visser la contre-plaque avec le matériel de fixation fourni ou tout autre matériel approprié sur un massif de fondation ou sur une pièce à enterrer **70 895**. Attention : En cas d'installation sur un massif de fondation: La laitance du béton peut être fortement alcaline et ne doit pas être en contact durable avec le luminaire. La surface où le luminaire est installé doit être drainée et protégée par une matière isolante. Ouvrir la boîte de connexion. Mettre à la terre. Raccorder le câble réseau et le câble d'alimentation dans la boîte de connexion. Fermer la boîte de connexion. Poser le luminaire sur la contre-plaque, tourner et fixer avec la vis.

Nettoyage · Entretien

Nettoyer régulièrement le luminaire et le débarrasser des dépôts et des souillures. Ne pas utiliser de nettoyeur haute pression.

Remplacement du module LED

La désignation du module LED est inscrite sur une étiquette collée dans le luminaire. Les modules de rechange BEGA correspondent aux modules d'origine en termes de couleur de lumière et de flux lumineux. Le module LED peut être remplacé par une personne qualifiée à l'aide d'outils disponibles dans le commerce. Travailler hors tension et ouvrir le luminaire. Respecter la fiche d'utilisation du module LED. Vérifier et remplacer les joints du luminaire le cas échéant. Un verre endommagé doit être remplacé. Fermer le luminaire.

Ergänzungsteil

70 895 Erdstück
mit Befestigungsflansch aus
feuerverzinktem Stahl. Gesamtlänge
400mm. 3 Befestigungsschrauben
M8 aus Edelstahl. Teilkreis ø 100mm.

Es gibt dazu eine gesonderte
Gebrauchsanweisung.

Accessory

70 895 Anchorage unit
with mounting flange made of hot-dip
galvanised steel. Total length 400mm.
3 stainless steel fixing screws M8.
Pitch circle ø 100mm.

See the separate instructions for use.

Accessoire

70 895 Pièce à enterrer
avec flasque de fixation en acier
galvanisé. Hauteur totale 400mm.
3 vis de fixation M8 en acier
inoxydable. Cercle de ø 100mm.

Une fiche d'utilisation pour ces accessoires est
disponible.

Ersatzteile

Kunststoffabdeckung	15 039 0
Montageplatte	22 293 2L
LED-Netzteil	DEV-0136/700
LED-Modul 3000K	LED-0270/830
LED-Modul 4000K	LED-0270/840
Dichtung	83 122 0

Spares

Synthetic diffuser
Mounting plate
LED power supply unit
LED module 3000K
LED module 4000K
Gasket

15 039 0
22 293 2L
DEV-0136/700
LED-0270/830
LED-0270/840
83 122 0

Pièces de rechange

Vasque synthétique	15 039 0
Contre-plaque	22 293 2L
Bloc d'alimentation LED	DEV-0136/700
Module LED 3000K	LED-0270/830
Module LED 4000K	LED-0270/840
Joint	83 122 0