



GTB20G-QLRC1160ZZZ

G20

CAPTEURS PHOTOÉLECTRIQUES COMPACTS

SICK
Sensor Intelligence.



Informations de commande

Type	Référence
GTB20G-QLRC1160ZZZ	1119871

Autres modèles d'appareil et accessoires → www.sick.com/G20

illustration non contractuelle



Caractéristiques techniques détaillées

Caractéristiques

Principe de fonctionnement	Détecteur à réflexion directe
Principe de fonctionnement, détail	Élimination d'arrière-plan
Distance de commutation	
Distance de commutation min.	0,005 m
Distance de commutation max.	3 m
Plage de réglage seuil de commutation pour l'élimination de l'arrière-plan	0,1 m ... 3 m
Objet de référence	Objet avec coefficient de réflexion diffuse de 90 % (correspond au blanc standard selon DIN 5033)
Distance minimale entre la distance de commutation réglée et l'arrière-plan (noir 6 % / blanc 90 %)	200 mm, à une distance de 1000 mm
Faisceau de l'émetteur	
Source d'émission	LED
Type de lumière	Lumière rouge visible
Forme du spot lumineux	Rectangulaire
Taille du spot lumineux (distance)	Ø 28 mm (500 mm)
Diffusion maximale du faisceau de transmission autour de l'axe de transmission normalisé (angle de strabisme)	< +/- 1,5° (à T _U = +23 °C)
Caractéristiques LED	
Référence normative	EN 62471:2008-09 CEI 62471:2006, modifié
Identification des groupes à risque par LED	Groupe libre
Longueur d'onde	630 nm
Durée de vie moyenne	100.000 h à T _U = +25 °C
Réglage	
Potentiomètre	Pour le réglage de la distance de commutation, 7 tours

Affichage		
LED verte		Afficheur d'état Activé en permanence : mise sous tension Désactivé en permanence : Objet absent
LED jaune		État réception de lumière Activé en permanence : Objet présent Désactivé en permanence : Objet absent

Caractéristiques électriques

Tension d'alimentation U_B		21,6 V AC/DC ... 253 V AC/DC
Ondulation résiduelle		< 10 %
Catégorie d'utilisation		DC-13 (selon EN 60947-1) AC-15 (selon EN 60947-1)
Consommation		≤ 10 mA, ≤ 45 mA, sans charge. A 230 V AC/CC, sans charge. A 24 V AC/CC
Classe de protection		II
Sortie numérique		
	Nombre	2 (antivalent)
	Type	Relais, SPDT, avec isolation électrique sécurisée ¹⁾
	Courant de sortie I_{max} .	4 A@250 V AC, 4 A@24 VDC, 0.11 A@250 V DCUL: 4 A@250 V AC, general use4 A @ 250 V AC, resistive (NO)3 A @ 250 V AC, resistive (NC)4 A @ 24 V DC, NO, general use3 A @ 24 V DC, NC, general useR300/B300 (NO contacts only)
	Temps de réponse	≤ 15 ms
	Fréquence de commutation	10 Hz ²⁾
Affectation des broches/fils		
	BN 1	+ (L+)
	BU 2	N
	WH 3	Relay COM
	BK 4	Relay NO Sortie relais, commutation claire, objet présent sortie HIGH
	GY 5	Relay NC

¹⁾ S'applique uniquement aux appareils fabriqués avant le 18 juin 2023, avec un code de la date de 2324 ou antérieur. Prévoir une extinction d'arc appropriée pour une charge inductive ou capacitive. Les contacts de sortie à relais sont isolés de la tension d'alimentation par une isolation de base de 3,2 mm. Selon l'application, une isolation supplémentaire doit être éventuellement effectuée dans le circuit côté utilisateur.

²⁾ Pour un rapport clair/sombre de 1:1.

Caractéristiques mécaniques

Forme		Rectangulaire
Dimensions (l x H x P)		23,5 mm x 74,5 mm x 63 mm
Raccordement		Raccordement sur bornier, 5 bornes
Matériau		
	Boîtier	Plastique, ABS
	Vitre frontale	Plastique, PMMA
Poids		Env. 90 g

Caractéristiques ambiantes

Indice de protection	IP67 (EN 60529)
-----------------------------	-----------------

¹⁾ La température ambiante maximale est de 50 °C (UL).

²⁾ L'appareil peut causer des perturbations lorsqu'il est utilisé dans des zones résidentielles.

Température de fonctionnement	-30 °C ... +60 °C ¹⁾
Température ambiante d'entreposage	-40 °C ... +70 °C
Standard insensibilité à la lumière ambiante	Lumière du soleil: ≤ 20.000 lx
Immunité aux chocs	30 g, 11 ms (3 chocs positifs et 3 négatifs le long des axes X, Y, Z, soit 18 chocs au total (EN60068-2-27))
Immunité aux vibrations	10 Hz ... 1.000 Hz (Amplitude 1 mm, 3 x 30 min (EN60068-2-6))
Humidité de l'air	35 % ... 95 %, humidité relative (pas de buée)
Compatibilité électromagnétique (CEM)	EN 60947-5-2, EN 61000-6-3 ²⁾
Fichier UL n°	NRKH.E348498 & NRKH7.E348498

¹⁾ La température ambiante maximale est de 50 °C (UL).

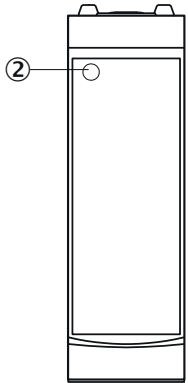
²⁾ L'appareil peut causer des perturbations lorsqu'il est utilisé dans des zones résidentielles.

Classifications

ECLASS 5.0	27270904
ECLASS 5.1.4	27270904
ECLASS 6.0	27270904
ECLASS 6.2	27270904
ECLASS 7.0	27270904
ECLASS 8.0	27270904
ECLASS 8.1	27270904
ECLASS 9.0	27270904
ECLASS 10.0	27270904
ECLASS 11.0	27270904
ECLASS 12.0	27270903
ETIM 5.0	EC002719
ETIM 6.0	EC002719
ETIM 7.0	EC002719
ETIM 8.0	EC002719
UNSPSC 16.0901	39121528

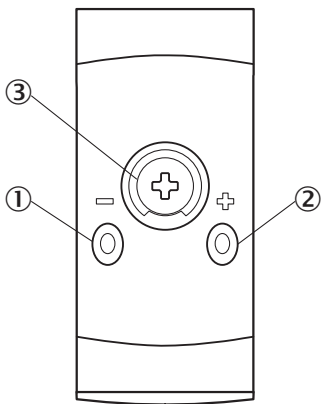
Possibilités de réglage

Éléments d'affichage et de réglage



② LED jaune

Éléments d'affichage et de réglage



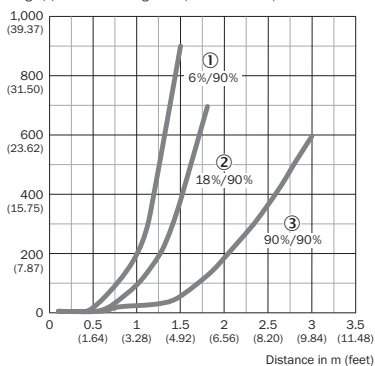
- ① LED verte
- ② LED jaune
- ③ Potentiomètre

Mode de raccordement

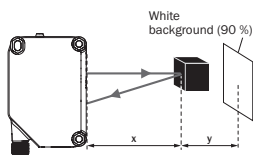


Caractéristique

Minimum distance in mm (y) between the set sensing range (x) and white background (90 % remission)



Example:
Safe suppression of the background

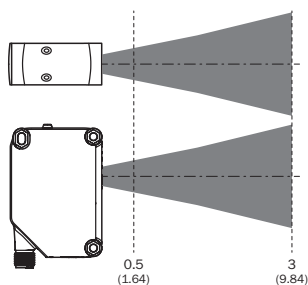
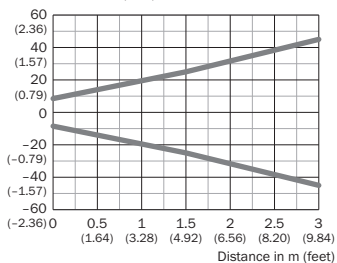


Black object (6 % remission)
Set sensing range $x = 1.0$ m
Needed minimum distance to white background $y = 200$ mm

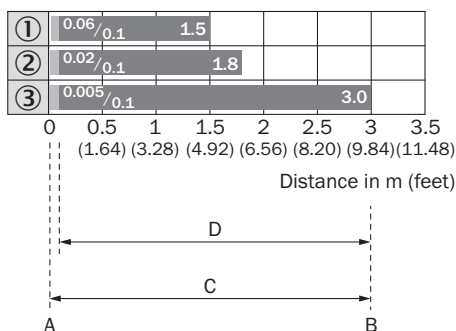
- ① Objet noir, coefficient de réflexion diffuse 6 %
- ② Objet gris, coefficient de réflexion diffuse 18 %
- ③ Objet blanc, coefficient de réflexion diffuse 90 %

Taille du spot lumineux

Dimensions in mm (inch)



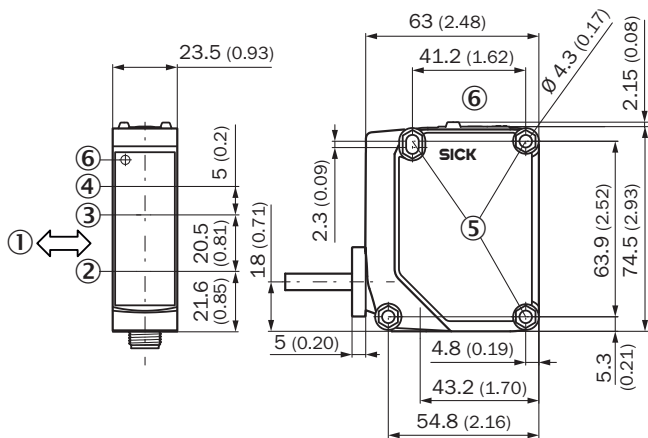
Graphique de la portée



1	Objet noir, coefficient de réflexion diffuse 6 %
2	Objet gris, coefficient de réflexion diffuse 18 %
3	Objet blanc, coefficient de réflexion diffuse 90 %
A	Distance de commutation min. en m
B	Distance de commutation max. en m
C	Plage de vision

D	Plage de réglage seuil de commutation pour l'élimination de l'arrière-plan
---	--

Plan coté (Dimensions en mm (inch))



- ① Sens recommandé de l'objet à détecter
- ② Centre de l'axe optique émetteur
- ③ Centre de l'axe optique, récepteur dans une zone proche
- ④ Centre de l'axe optique, récepteur dans une zone éloignée
- ⑤ Trou de fixation \varnothing 4,3 mm, des deux côtés pour écrou à six pans M4
- ⑥ Éléments d'affichage et de réglage

Accessoires recommandés

Autres modèles d'appareil et accessoires → www.sick.com/G20

	Description succincte	Type	Référence
Équerres et plaques de fixation			
	Équerre de fixation, acier inoxydable V2A (1.4301), 2 vis, 2 écrous, 2 bagues de retenue, 2 rondelles pour la fixation du capteur	BEF-W280	5313885

SICK EN BREF

SICK est l'un des principaux fabricants de capteurs et de solutions de détection intelligents pour les applications industrielles. Notre gamme unique de produits et de services vous fournit tous les outils dont vous avez besoin pour la gestion sûre et efficace de vos processus, la protection des personnes contre les accidents et la prévention des dommages environnementaux.

Nous possédons une vaste expérience dans de nombreux secteurs et connaissons vos processus et vos exigences. Nous sommes en mesure de vous proposer les capteurs intelligents qui répondent parfaitement à vos besoins. Nos solutions systèmes sont testées et améliorées dans des centres d'application situés en Europe, en Asie et en Amérique du Nord afin de satisfaire pleinement nos clients. Cette rigueur a fait de notre entreprise un fournisseur et partenaire de développement fiable.

Nous proposons également une gamme complète de services : les SICK LifeTime Services vous accompagnent tout au long du cycle de vie de vos machines et vous garantissent sécurité et productivité.

C'est ainsi que nous concevons la détection intelligente.

DANS LE MONDE ENTIER, PRÈS DE CHEZ VOUS :

Interlocuteurs et autres sites sur → www.sick.com