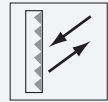


réflecteur

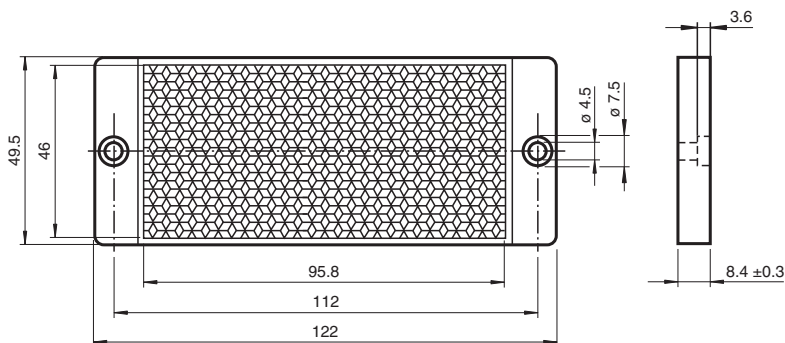
REF-H50x100HT



- Montage simple par trou de fixation
- Tenue aux hautes températures jusqu'à 120 °C (248 °F)

Réflecteur, rectangulaire 49.5 mm x 122 mm, trous de fixation, applications à haute température

Dimensions



Données techniques

Caractéristiques générales

Forme constructive : rectangulaire

Conditions environnementales

Température ambiante : -20 ... 120 °C (-4 ... 248 °F) ; en peu de temps (< 2 min) jusqu'à 160 °C

Caractéristiques mécaniques

Matériau : PMMA
 Dimensions : 122 mm x 49,5 mm x 8,4 mm
 Fixation : trous de fixation

Courbe caractéristique