

DéTECTEURS de présence plafonnier - 12-48V

PD2-M-2C-12-48V-3A



blanc mat, similaire blanc mat, similaire
RAL9010 N°-Article 92154 RAL9010 N°-Article 92164

Informations Produits

- Détecteur de présence pour une tension d'alimentation de 12-48 V
- Deux canaux contact sec
- Possibilité de l'utilisation comme appareil maître ou appareil esclave
- Possibilité de commutation manuelle par bouton-poussoir
- D'autres fonctions sont programmables par une télécommande en option
- Réglages d'usine 10 min et 500 Lux (CVC 15 min)
- **Domaines d'application :**
corridors / voies de circulation, toilettes, entrepôts / salles techniques, petits bureaux, bureaux en espace ouvert, salles de conférence

Données techniques

| | |
|--|---|
| Tension: | 12 - 48 V AC / DC |
| Dimensions: | FP= Ø 80 x 85 mm AP= Ø 98 x 47 mm |
| Puissance interne: | < 1 W |
| Angle de détection: | horizontal 360° (Montage plafond) |
| Portée: | max. Ø 10 m pour un mouvement transversal max. Ø 6 m pour un mouvement frontal max. Ø 4 m Activité assise |
| Surface contrôlée pour une approche | 78 m ² / 2,5 m Hauteur de montage |

tangentielle:

Hauteur de montage min./max./recommandé: 2 m / 5 m / 2,5 m

Niveau de protection: FP= IP20 / Classe II
AP= IP20 / Classe II

Résistance aux chocs: IK05

Température ambiante: -25 °C à +50 °C

Boîtier: Polycarbonate, UV-résistant

1 Canal (contrôle d'éclairage, contact sec NO libre de potentiel)

Puissance: 3 A; $\cos \varphi = 1$

Type de contact: 1x μ -Contact, sec Contact type NO

Durée de temporisation: 15 sec - 30 min, Impulsion

Valeur de consigne de luminosité: 10 - 2000 Lux

Canal 2 (Commande des autres charges libre de potentiel)

Puissance: 3 A; $\cos \varphi = 1$

Type de contact: 1x μ -Contact, sec Contact type NO

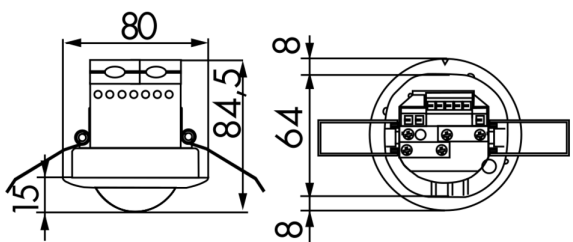
Durée de temporisation: 5 min - 120 min, Impulsion d'alarme, Impulsion
Évaluation de la lumière mixte

Désignation

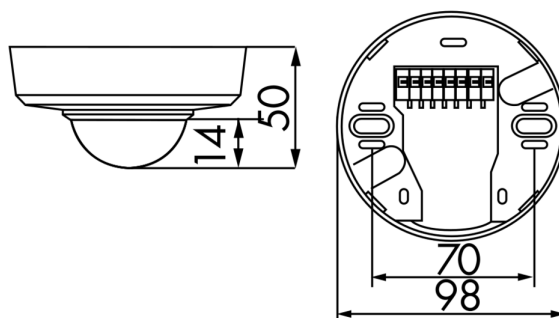
| Désignation | Couleur | N°-Article | EAN-Code |
|-----------------------|------------------------------|------------|---------------|
| PD2-M-2C-12-48V-3A-AP | blanc mat, similaire RAL9010 | 92154 | 4007529921546 |
| PD2-M-2C-12-48V-3A-FP | blanc mat, similaire RAL9010 | 92164 | 4007529921645 |

Accessoire

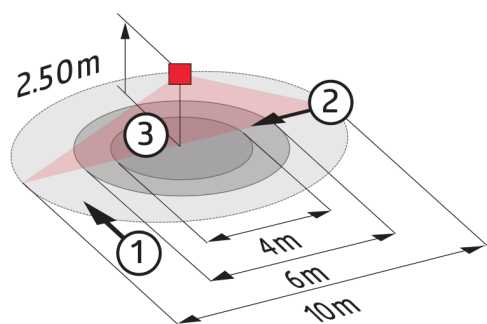
| Désignation | Couleur | N°-Article | EAN-Code |
|--|---------|------------|---------------|
| Adaptateur BLE-IR | noir | 93067 | 4007529930678 |
| IR-PD-2C | - | 92475 | 4007529924752 |
| IR-PD-Mini | - | 92159 | 4007529921591 |
| Panier de protection BSK (Ø 200 x 90 mm) | blanc | 92199 | 4007529921997 |
| Socle AP IP54 pour PD2- / PD4-AP | blanc | 92161 | 4007529921614 |
| Bras mural PD4-AP | blanc | 92441 | 4007529924417 |



Dimensions 92164



Dimensions 92154



Zone de détection

- 1: Transversale
- 2: Approche du détecteur de face
- 3: Activité assise

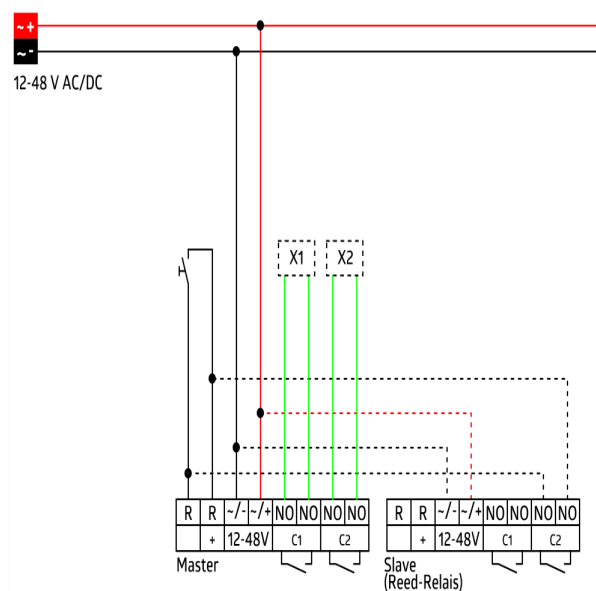


Schéma de raccordement

