

SACC-CI-M12MSL-4FE-L180 THR GR R - Porta-contatos



1425599

<https://www.phoenixcontact.com/fr/produits/1425599>

Veillez tenir compte du fait que les données affichées dans ce document PDF proviennent de notre catalogue en ligne. Vous trouverez les données complètes dans la documentation utilisateur. Nos conditions générales d'utilisation des téléchargements sont applicables.



Porta-contatos, Puissance, 5-pôles, Connecteur mâle, droit, M12, détrompage: L, Montage circuits imprimés, Raccordement soudé THR, L'article est sans plomb, conformément à la directive RoHS II, sans exception 6c (Pb < 0,1 %)

Avantages

- Pour les appareils compacts : transmission de hautes puissances dans un espace réduit
- Coûts de montage réduits grâce à des connecteurs d'appareils en deux pièces
- Conditionnements disponibles pour l'équipement automatisé Pick-and-Place
- Tous les schémas de pôles et détrompages courants disponibles
- Intégration aisée des appareils grâce aux raccordements vissés mécaniques des ports avec fixation fileté
- Étanchéité supplémentaire par rapport à l'appareil non enfiché

Données commerciales

| | |
|-------------------------------------|--|
| Référence | 1425599 |
| Conditionnement | 60 Unité(s) |
| Commande minimum | 60 Unité(s) |
| Remarque | Fabrication à la commande (pas de reprise) |
| Clé de vente | ABQAGR |
| Product key | ABQAGR |
| GTIN | 4055626428369 |
| Poids par pièce (emballage compris) | 11,033 g |
| Poids par pièce (hors emballage) | 11,033 g |
| Numéro du tarif douanier | 85366990 |
| Pays d'origine | DE |

SACC-CI-M12MSL-4FE-L180 THR GR R - Porta- contatos



1425599

<https://www.phoenixcontact.com/fr/produits/1425599>

Caractéristiques techniques

Remarques

| | |
|-------------|---|
| Généralités | 3) Les valeurs électriques et mécaniques indiquées supposent une paire de connecteurs correctement verrouillée et montée. Si le connecteur est déverrouillé, les conditions d'environnement exposées et qu'il existe un danger de pollution, le connecteur doit être doté d'un cache de protection \geq IP54. Il convient par ailleurs de prendre en considération les influences dues aux conducteurs, aux câbles ou au montage sur C.I. |
| Généralités | Terre de fonctionnement non relié à des pièces métalliques conductrices, pas de fonction de protection |

Propriétés du produit

| | |
|------------------|--------------------|
| Type de produit | Elément de contact |
| Type de capteur | Puissance |
| Nombre de pôles | 5 |
| Application | Alimentation |
| Joint présent | oui |
| Détrompage | L |
| Type de filetage | M12 |

Propriétés d'isolation

| | |
|-------------------------|-----|
| Catégorie de surtension | III |
| Degré de pollution | 3 |

Propriétés électriques

| | |
|--------------------------|--------|
| Tension de choc assignée | 1,5 kV |
| Tension nominale U_N | 63 V |
| Intensité nominale I_N | 16 A |

Interfaces

| | |
|--------------------------|-----------|
| Type de signal/catégorie | Puissance |
|--------------------------|-----------|

Indications sur les matériaux

| | |
|-------------------------------------|-------|
| Classe d'inflammabilité selon UL 94 | V0 |
| Matériau du joint | FKM |
| Matériau de contact | CuZn |
| Matériau de surface du contact | Au |
| Matériau de porte-contacts | PA 4T |

Connecteur

Raccordement 1

| | |
|-----------------------|-----------------|
| Type tête | Connecteur mâle |
| Sortie de câble tête | droit |
| Type de filetage tête | M12 |

SACC-CI-M12MSL-4FE-L180 THR GR R - Porta- contatos



1425599

<https://www.phoenixcontact.com/fr/produits/1425599>

| | |
|------------|---|
| Détrompage | L |
|------------|---|

Câble/conducteur

| | |
|--------------------------|-----------|
| Type de signal/catégorie | Puissance |
|--------------------------|-----------|

Propriétés mécaniques

Caractéristiques mécaniques

| | |
|--------------------|-------|
| Cycles d'enfichage | > 100 |
|--------------------|-------|

Conditions environnementales et de durée de vie

Conditions ambiantes

| | |
|---------------------------------------|---|
| Indice de protection (branché) | IP67 (correctement enfiché et verrouillé) |
| Indice de protection | IP67 (correctement enfiché et verrouillé) |
| | IP 67, une fois enfiché |
| Température ambiante (fonctionnement) | -25 °C ... 105 °C |
| | -40 °C ... 105 °C (sans actionnement mécanique) |

Normes et spécifications

M12

| | |
|-------------------------|-----------------|
| Désignation de la norme | Connecteur M12 |
| Normes/prescriptions | CEI 61076-2-111 |
| Remarque | d'après |

Montage

| | |
|----------------------|---------------------------|
| Type de montage | Montage circuits imprimés |
| Type de raccordement | Raccordement soudé THR |

Indications sur l'emballage

| | |
|-------------------------|-----------------------|
| Type de conditionnement | Ceinture |
| Etat à la livraison | avec pad d'équipement |

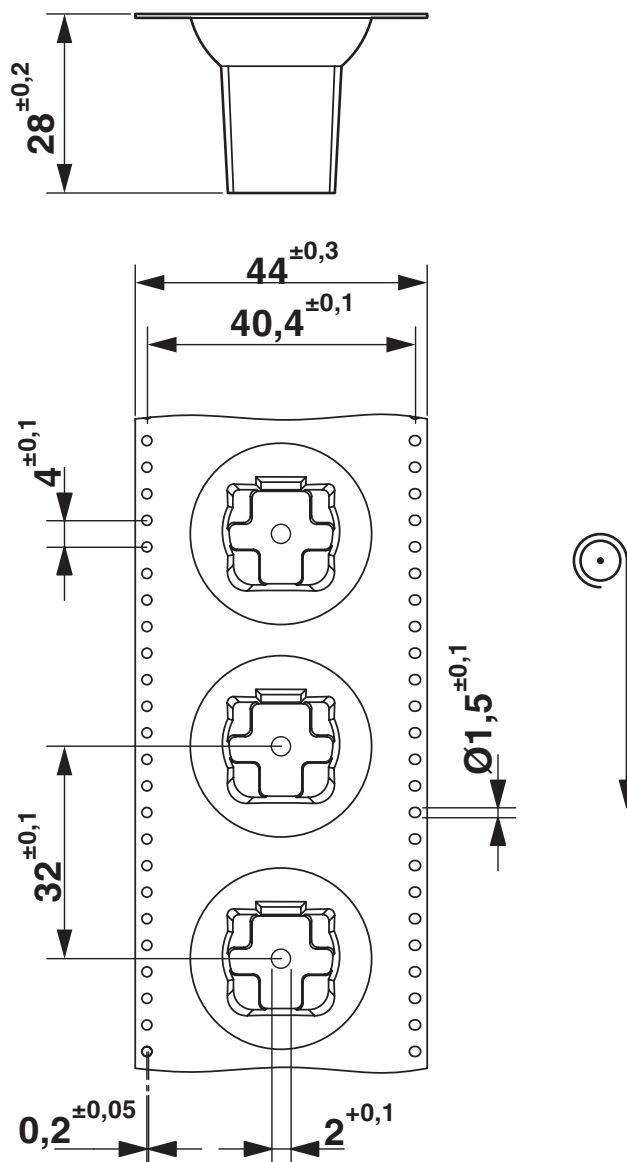
SACC-CI-M12MSL-4FE-L180 THR GR R - Porta- contatos

1425599

<https://www.phoenixcontact.com/fr/produits/1425599>

Dessins

Dessin coté



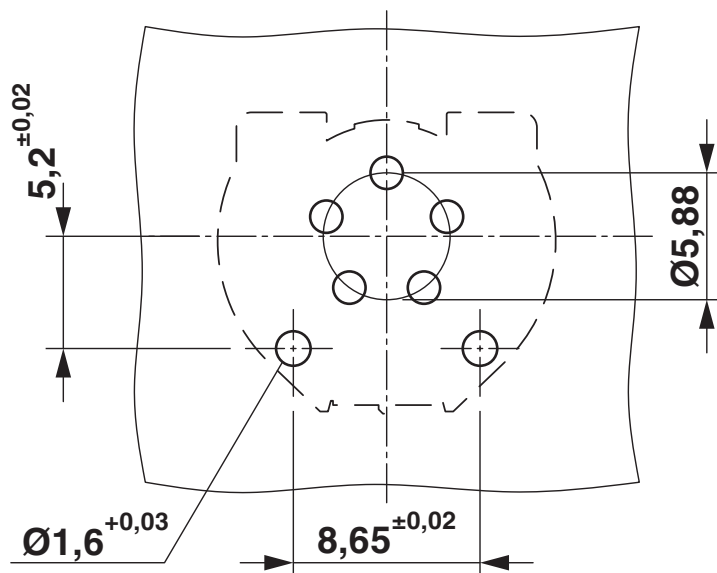
Conditionnement en ruban THR (Tape-On-Reel)

SACC-CI-M12MSL-4FE-L180 THR GR R - Porta- contatos

1425599

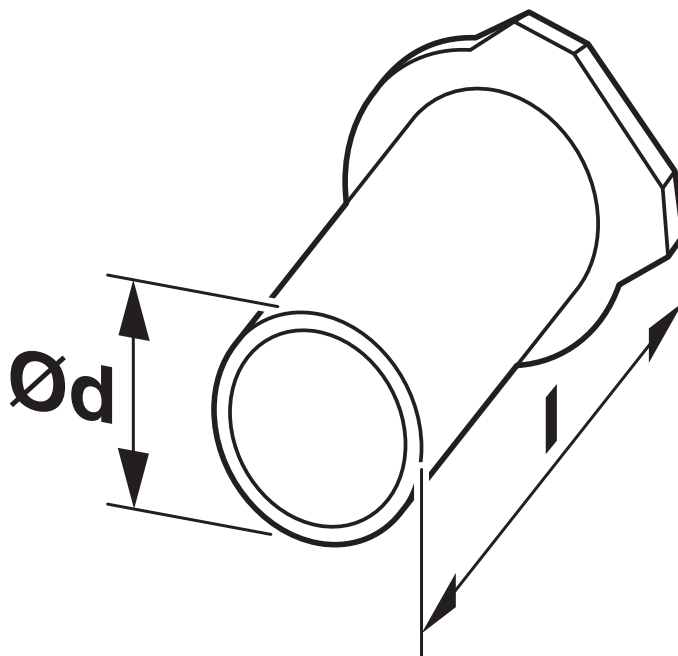
<https://www.phoenixcontact.com/fr/produits/1425599>

Gabarit perçage / géom. pastille soudage



Géométrie pastille soudage

Dessin coté



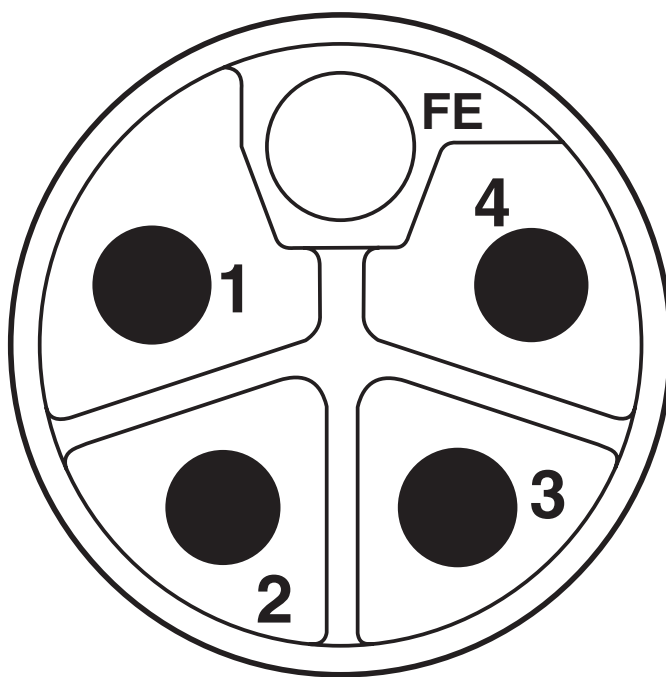
Vous trouverez les dessins techniques dans la zone des téléchargements

SACC-CI-M12MSL-4FE-L180 THR GR R - Porta- contatos

1425599

<https://www.phoenixcontact.com/fr/produits/1425599>

Dessin schématique



Connecteur mâle M12, 5 pôles, détrompage L, vue côté mâle

SACC-CI-M12MSL-4FE-L180 THR GR R - Portacontatos



1425599

<https://www.phoenixcontact.com/fr/produits/1425599>

Homologations

 To download certificates, visit the product detail page: <https://www.phoenixcontact.com/fr/produits/1425599>

|  cULus Recognized Identifiant de l'homologation: E468743-20180113 | | | | |
|--|------------------------|--------------------------|-------------|-----------------------|
| | Tension nominale U_N | Intensité nominale I_N | Section AWG | Section mm^2 |
| | 63 V | 16 A | - | - |

SACC-CI-M12MSL-4FE-L180 THR GR R - Portacantatos



1425599

<https://www.phoenixcontact.com/fr/produits/1425599>

Classifications

ECLASS

| | |
|-------------|----------|
| ECLASS-11.0 | 27440109 |
| ECLASS-12.0 | 27440109 |
| ECLASS-13.0 | 27440109 |

ETIM

| | |
|----------|----------|
| ETIM 9.0 | EC003569 |
|----------|----------|

UNSPSC

| | |
|-------------|----------|
| UNSPSC 21.0 | 39121400 |
|-------------|----------|

SACC-CI-M12MSL-4FE-L180 THR GR R - Porta- contatos



1425599

<https://www.phoenixcontact.com/fr/produits/1425599>

Conformité environnementale

| | |
|------------|--|
| China RoHS | Période d'utilisation conforme : illimitée = EFUP-e |
| | Aucune substance dangereuse dépassant les valeurs seuils ; |

SACC-CI-M12MSL-4FE-L180 THR GR R - Porta- contatos



1425599

<https://www.phoenixcontact.com/fr/produits/1425599>

Accessoires

SACC-FP-M-M12/M14 THR PW - Presse-étoupe de boîtier

1420824

<https://www.phoenixcontact.com/fr/produits/1420824>



Presse-étoupe de boîtier, Connecteur mâle, M12, Montage sur face avant, THR- und Wellenlötkontakte, Produit de remplacement selon RoHS II sans exception 6c (Pb < 0,1 %) référence : 1239324

SACC-BP-M-M12/M15-6-THR PW - Presse-étoupe de boîtier

1420826

<https://www.phoenixcontact.com/fr/produits/1420826>



Presse-étoupe de boîtier, Connecteur mâle, M12, Montage face arrière, M15 x 1, THR- und Wellenlötkontakte, Produit de remplacement selon RoHS II sans exception 6c (Pb < 0,1 %) référence : 1239326

SACC-CI-M12MSL-4FE-L180 THR GR R - Porta- contatos



1425599

<https://www.phoenixcontact.com/fr/produits/1425599>

SACC-FP-M-M12-THR PW PP - Presse-étoupe de boîtier

1108115

<https://www.phoenixcontact.com/fr/produits/1108115>



Raccord fileté M12 standard pour boîtier, Push-Pull, avec joint torique, pour les porte-contacts THR en deux parties, détrompages K, L et M

SACC-BP-M-M12-THR PW PP - Presse-étoupe de boîtier

1108101

<https://www.phoenixcontact.com/fr/produits/1108101>



Raccord fileté M12 standard pour boîtier, Push-Pull, avec joint torique, pour les porte-contacts THR en deux parties, détrompages K, L et M

Phoenix Contact 2023 © - Tous droits réservés
<https://www.phoenixcontact.com>

PHOENIX CONTACT SAS
52 Boulevard de Beaubourg Emerainville
77436 Marne La Vallée Cedex 2 France
+33 (0) 1 60 17 98 98
documentation@phoenixcontact.fr