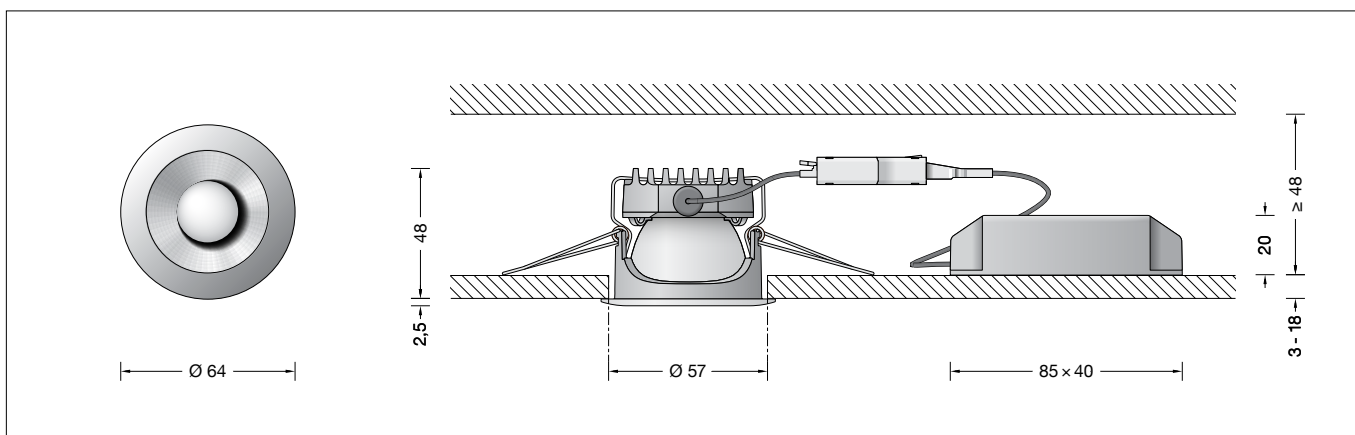


**BEGA****51 097.1**

Deckeneinbau-Tiefstrahler für die Verwendung im Innenbereich  
 Recessed ceiling downlight for indoor use  
 Plafonnier-spot à encastrer pour utilisation à l'intérieur

**Gebrauchsanweisung****Anwendung**

Deckenleuchte-Tiefstrahler · Innenleuchte mit symmetrisch-breitstreuender Lichtstärkeverteilung.  
 Anschlussfertiges 3er-Set inklusive externem phasendimmbarem LED-Netzteil und Verbindungsleitungen zwischen den Leuchten.  
 Für den Einbau in Zwischendecken im Innenbereich von 3-18 mm Stärke.

**Produktbeschreibung**

Deckeneinbauleuchte-Tiefstrahler als anschlussfertiges 3er-Set inklusive externem Netzteil  
 Leuchtengehäuse aus Zinkdruckguss, Oberfläche Farbe samtweiß  
 Reflektoroberfläche Reinstaluminium  
 Befestigung der Leuchte über 2 Befestigungsfedern  
 Einbauöffnung  $\varnothing$  57 mm  
 Erforderliche Einbautiefe 48 mm  
 Verbindungsleitung mit 2-poliger Steckverbindung zwischen Leuchten und externem LED-Netzteil  
 Externes LED-Netzteil  
 220-240 V  $\sim$  50-60 Hz  
 Dimmbar über einen Phasen- bzw. abschnittsdimmer  
 Schutzklasse II   
 CE – Konformitätszeichen  
 Gewicht: 0,6 kg  
 Dieses Produkt enthält Lichtquellen der Energieeffizienzklassen E

**Sicherheit**

Für die Installation und für den Betrieb dieser Leuchte sind die nationalen Sicherheitsvorschriften zu beachten.  
 Die Montage und Inbetriebnahme darf nur durch eine Elektrofachkraft erfolgen.  
 Der Hersteller übernimmt keine Haftung für Schäden, die durch unsachgemäßen Einsatz oder Montage entstehen.  
 Werden nachträglich Änderungen an der Leuchte vorgenommen, so gilt derjenige als Hersteller, der diese Änderungen vornimmt.

**Überspannungsschutz**

Die in der Leuchte verbauten elektronischen Komponenten sind nach DIN EN 61547 gegen Überspannung geschützt.  
 Um einen zusätzlichen Schutz z. B. vor Transienten etc. zu erreichen, empfehlen wir separate Überspannungsschutzkomponenten.  
 Sie finden diese auf unserer Website unter [www.bega.com](http://www.bega.com).

**Instructions for use****Application**

Ceiling luminaire downlight · Indoor luminaire with symmetrical very wide beam light distribution.  
 Ready-to-connect set of 3 including external phase-dimmable LED power supply unit and connection cables between the luminaires.  
 For installation in suspended ceilings of 3-18 mm in interior applications.

**Product description**

Set of 3 ready-to-connect recessed ceiling luminaire downlights including external power supply unit  
 Luminaire housing made of die-cast zinc finish Colour velvet white  
 Reflector surface made of pure aluminium  
 Fixing is achieved by using 2 fastening springs  
 Recessed opening  $\varnothing$  57 mm  
 Required installation depth 48 mm  
 Connection cable with 2-pole plug connector between luminaires and external LED power supply unit (see sketch)  
 External LED power supply unit  
 220-240 V  $\sim$  50-60 Hz  
 Dimmable via a leading-edge or trailing-edge dimmer  
 Safety class II   
 CE – Conformity mark  
 Weight: 0.6 kg  
 This product contains light sources of energy efficiency classes E

**Safety**

The installation and operation of this luminaire are subject to national safety regulations.  
 Installation and commissioning may only be carried out by a qualified electrician.  
 The manufacturer accepts no liability for damage caused by improper use or installation.  
 If subsequent modifications are made to the luminaire, the person responsible for these modifications shall be considered the manufacturer.

**Overvoltage protection**

The electronic components installed in the luminaire are protected against overvoltage in accordance with DIN EN 61547.  
 To achieve an additional protection against e.g. transients, etc. we recommend separate overvoltage protection components.  
 You can find them on our website at [www.bega.com](http://www.bega.com).

**Fiche d'utilisation****Utilisation**

Plafonnier-spot · luminaire d'intérieur à répartition lumineuse symétrique-extensive.  
 Kit de 3 luminaires prêt au raccordement avec bloc d'alimentation LED externe pour variation à coupure de phase réglable et câbles de raccordement entre les luminaires.  
 Pour l'installation dans les faux-plafonds d'épaisseur 3-18 mm, à l'intérieur.

**Description du produit**

Kit de 3 plafonniers encastrés-spots prêt au raccordement avec bloc d'alimentation externe  
 Boîtier du luminaire en fonderie d'aluminium, finition Couleur blanc satiné  
 Finition du réflecteur aluminium pur  
 La fixation du luminaire s'effectue par 2 ressorts de fixation  
 Réserve d'installation  $\varnothing$  57 mm  
 Profondeur d'encastrement requise 48 mm  
 Câble de raccordement avec connecteur bipolaire entre les luminaires et bloc d'alimentation LED externe (cf. schéma)  
 Bloc d'alimentation LED externe  
 220-240 V  $\sim$  50-60 Hz  
 Pour variation avec un variateur de coupure de début ou de fin de phase  
 Classe de protection II   
 CE – Sigle de conformité  
 Poids: 0,6 kg  
 Ce produit contient des sources lumineuses de classe d'efficacité énergétique E

**Sécurité**

Pour l'installation et l'utilisation de ce luminaire, respecter les normes de sécurité nationales.  
 L'installation et la mise en service ne doivent être effectuées que par un électricien agréé.  
 Le fabricant décline toute responsabilité pour tout dommage résultant d'une mise en œuvre ou d'une installation inappropriée du produit.  
 Si des modifications sont apportées ultérieurement au luminaire, l'intervenant sera considéré comme étant le fabricant.

**Protection contre les surtensions**

Les composants électroniques installés dans le luminaire sont protégés contre la surtension conformément à la norme DIN EN 61547.  
 Pour obtenir une protection supplémentaire contre la surtension, les tensions transitoires etc., nous proposons des composants de protection séparés.  
 Vous les trouverez sur notre site web [www.bega.com](http://www.bega.com).

## Leuchtmittel

Modul-Anschlussleistung	1,9 W
Leuchten-Anschlussleistung	8,2 W
Bemessungstemperatur	$t_a = 25\text{ °C}$
Umgebungstemperatur	$t_{a\text{ max}} = 50\text{ °C}$
Bei Einbau in Dämmung	$t_{a\text{ max}} = 35\text{ °C}$

## Lamp

Module connected wattage	1.9 W
Luminaire connected wattage	8.2 W
Rated temperature	$t_a = 25\text{ °C}$
Ambient temperature	$t_{a\text{ max}} = 50\text{ °C}$
When installed in heat-insulating material	$t_{a\text{ max}} = 35\text{ °C}$

## Lampe

Puissance raccordée du module	1,9 W
Puissance raccordée d'un luminaire	8,2 W
Température de référence	$t_a = 25\text{ °C}$
Température d'ambiance	$t_{a\text{ max}} = 50\text{ °C}$
Installation dans un matériau d'isolation	$t_{a\text{ max}} = 35\text{ °C}$

### 51 097.1 K27

Modul-Bezeichnung	3x LED-1208/927
Farbtemperatur	2700 K
Farbwiedergabeindex	CRI >90
Modul-Lichtstrom	840 lm
Leuchten-Lichtstrom	504 lm
Leuchten-Lichtausbeute	61,5 lm/W

### 51 097.1 K27

Module designation	3x LED-1208/927
Colour temperature	2700 K
Colour rendering index	CRI >90
Module luminous flux	840 lm
Luminaire luminous flux	504 lm
Luminaire luminous efficiency	61,5 lm/W

### 51 097.1 K27

Désignation du module	3x LED-1208/927
Température de couleur	2700 K
Indice de rendu des couleurs	CRI >90
Flux lumineux du module	840 lm
Flux lumineux du luminaire	504 lm
Rendement lum. d'un luminaire	61,5 lm/W

### 51 097.1 K3

Modul-Bezeichnung	3x LED-1208/930
Farbtemperatur	3000 K
Farbwiedergabeindex	CRI >90
Modul-Lichtstrom	900 lm
Leuchten-Lichtstrom	540 lm
Leuchten-Lichtausbeute	65,9 lm/W

### 51 097.1 K3

Module designation	3x LED-1208/930
Colour temperature	3000 K
Colour rendering index	CRI >90
Module luminous flux	900 lm
Luminaire luminous flux	540 lm
Luminaire luminous efficiency	65,9 lm/W

### 51 097.1 K3

Marquage des modules	3x LED-1208/930
Température de couleur	3000 K
Indice de rendu des couleurs	CRI >90
Flux lumineux du module	900 lm
Flux lumineux du luminaire	540 lm
Rendement lum. d'un luminaire	65,9 lm/W

## Lichttechnik

Symmetrisch-breitstreuende Lichtstärkeverteilung  
Halbstreuwinkel 53°

## Lighting technology

Symmetrical wide beam light distribution  
Half beam angle 53°

## Technique d'éclairage

Répartition lumineuse symétrique-extensive  
Angle de diffusion à demi-intensité 53°

## Montage

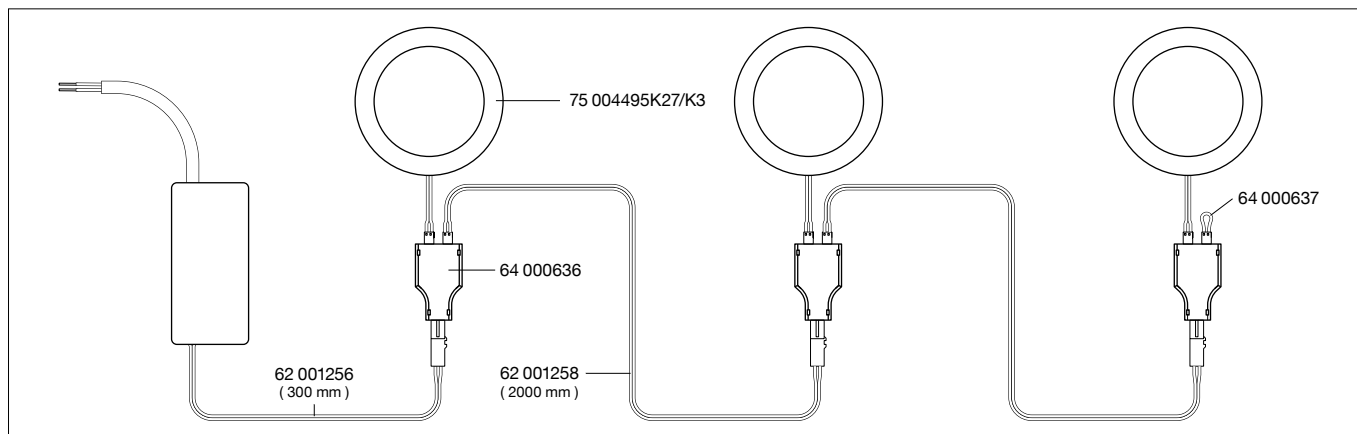
LEDs sind hochwertige elektronische Bauteile!  
Bitte vermeiden Sie während der Montage oder des Auswechslens eine direkte Berührung der LED-Lichtausstrittsfläche mit den Händen.

## Installation

LED are high-quality electronic components!  
Please avoid touching the light output opening of the LED directly during installation or relamping.

## Installation

Les LED sont des composants électroniques de haute précision. Éviter de toucher la surface de diffusion des LED avec les doigts lorsque vous l'installez ou la remplacez.



Das anschlussfertige Set der Deckeneinbauleuchten enthält ein externes phasendimmbares LED-Netzteil und Verbindungsleitungen mit 2-poliger Steckverbindung zwischen den Leuchten und dem LED-Netzteil.

The ready-to-connect set of recessed ceiling luminaires includes an external phase-dimmable LED power supply unit and connection cables with 2-pole plug connector between the luminaires and the LED power supply unit.

Le kit de plafonniers encastrés prêt au raccordement inclut un bloc d'alimentation LED externe pour variation à coupure de phase réglable et des câbles de raccordement avec connecteur bipolaire entre les luminaires et le bloc d'alimentation LED.

### Einbau in Zwischendecken:

Es ist jeweils eine Einbauöffnung von 57 mm mit einer Mindesttiefe von 48 mm erforderlich. Die Stärke der Deckenplatte darf minimal 3 mm und maximal 18 mm betragen. Bei geringerer Stärke muss die Deckenplatte rückseitig verstärkt werden.

### Installation in suspended ceilings:

For each luminaire, a recessed opening of 57 mm with a minimum depth of 48 mm is required. The minimal thickness of the ceiling panel must be 3 mm and must not be greater than 18 mm. A ceiling panel with less than 3 mm thickness must be reinforced on the reverse.

### Installation dans les faux plafonds :

Une réservation de 57 mm et d'une profondeur minimale de 48 mm est nécessaire pour chacun d'entre eux. L'épaisseur de la dalle de plafond doit être comprise entre 3 mm et 18 mm. Pour les épaisseurs moindres, l'arrière de la dalle de plafond doit être renforcé.

Der elektrische Anschluss muss bauseits in entsprechender Schutzklasse an der Anschlussleitung des LED-Netzteils erfolgen. Die Verwendung einer Verteilerdose ist erforderlich.

Auf richtige Belegung der Anschlussleitung achten. Den Netzanschluss an der braunen (L) und blauen (N) Ader vornehmen.

LED-Netzteil und Verbindungsleitung mit Verteilern durch die Deckenöffnung in die Zwischendecke führen und ablegen.

Stellen Sie sicher, dass die Steckverbindungen zwischen Verbindungsleitungen und Verteilern auf der Zwischendecke vor dem Anschluss der Einbauleuchten korrekt ausgeführt sind.

Die Leuchten werden in Reihenschaltung untereinander verbunden.

**WICHTIG: Achten Sie darauf, dass der Reihenstromkreis über den Stecker mit Drahtbrücke im Verteiler der letzten Leuchte geschlossen ist.**

Andernfalls stecken Sie diesen Stecker mit Drahtbrücke in die Buchse des Verteilers der letzten Leuchte.

Verbinden Sie den Stecker der ersten Einbauleuchte mit der integrierten Buchse des ersten Verteilers bis die Verriegelung einrastet. Verfahren Sie mit weiteren Leuchten in gleicher Weise.

Die Einbauöffnung wird durch den Anschlagring des Leuchtgehäuses abgedeckt. Die Befestigung des Leuchtgehäuses in der Einbauöffnung erfolgt über zwei Federn. Befestigungsfedern des Leuchtgehäuses entgegen ihres Federdrucks beidseitig nach oben drücken und Leuchtgehäuse in die Einbauöffnung schieben. Die Befestigungsfedern greifen hinter die Deckenplatte.

#### Reinigung · Pflege

Leuchte regelmäßig mit lösungsmittelfreien Reinigungsmitteln von Schmutz säubern.

#### Austausch des LED-Moduls

Die Bezeichnung des LED-Moduls ist auf einem Etikett in der Leuchte vermerkt. BEGA Ersatzmodule entsprechen in Lichtfarbe und Lichtleistung den ursprünglich verbauten Modulen. Der Austausch kann mit handelsüblichem Werkzeug durch qualifizierte Personen erfolgen.

Anlage spannungsfrei schalten und Leuchte öffnen.

Bitte beachten Sie die Montageanleitung des LED-Moduls.

Leuchte schließen.

The electrical connection must be made on site in the appropriate safety class on the LED power supply unit connecting cable. A distribution box must be used.

Ensure the correct assignment of the connecting cable. Establish the mains connection on the brown (L) and blue (N) wires. Guide the LED power supply unit and connection cable with distribution boxes through the ceiling opening and deposit them in the suspended ceiling.

Make sure that the plug connectors between connection cables and distribution boxes on the suspended ceiling are connected correctly before connecting the recessed luminaires.

The luminaires are interlinked in a series connection.

**IMPORTANT: Make sure that the series circuit is closed via the plug with wire jumper in the distribution box of the last luminaire.**

Alternatively, plug this plug with wire jumper into the distribution box socket of the last luminaire. Connect the plug of the first recessed luminaire to the integrated socket of the first distribution box until the latch engages.

Proceed with additional luminaires in the same way.

Cover the recessed opening with the stop ring of the luminaire housing.

The luminaire housing is then fixed in the recessed opening via two springs.

Compress the fastening springs of the luminaire housing on both sides and slide the luminaire housing into the recessed opening.

The fastening springs lock into place behind the ceiling panel.

#### Cleaning · Maintenance

Clean luminaire regularly with solvent-free cleansers from dirt.

#### Replacing the LED module

The designation of the LED module is noted on a label in the luminaire.

The light colour and light output of BEGA replacement modules correspond to those of the modules originally fitted. The module can be replaced by qualified persons using standard tools.

Disconnect the system and open the luminaire. Please follow the installation instructions for the LED module.

Close the luminaire.

Le raccordement électrique au bloc d'alimentation LED sur le site ne doit être effectué que dans la classe de protection appropriée. L'utilisation d'une boîte de dérivation est nécessaire.

Veiller au bon adressage du câble de raccordement. Procéder au raccordement électrique des fils marron (L) et bleus (N).

Faire passer le bloc d'alimentation LED et le câble de raccordement avec répartiteurs par l'ouverture dans le plafond et le poser dans le faux plafond.

S'assurer que les connexions entre les câbles de raccordement et les répartiteurs dans le faux plafond sont correctement effectuées avant de raccorder les luminaires encastrés.

Les luminaires sont toujours raccordés entre eux en série.

**IMPORTANT : Vérifier que le circuit électrique en série est fermé au niveau du connecteur à l'aide d'un pontage à fil dans le répartiteur du dernier luminaire.**

Dans le cas contraire, brancher le connecteur avec le pontage à fil dans la prise du répartiteur du dernier luminaire.

Raccorder la fiche du premier luminaire encastré avec la prise intégrée du premier répartiteur jusqu'à l'enclenchement du verrouillage.

Procéder de même avec les autres luminaires.

La réservation est masquée par l'anneau d'arrêt du boîtier du luminaire.

La fixation du boîtier du luminaire dans la réservation se fait grâce à deux ressorts.

Presser les ressorts de fixation de l'armature vers le haut des deux côtés en allant à l'encontre de leur pression et pousser le boîtier du luminaire dans la réservation.

Les ressorts de fixation se bloquent derrière la dalle de plafond.

#### Nettoyage · Entretien approprié

Nettoyer régulièrement le luminaire et débarrasser-le de la saleté. N'utiliser que des produits d'entretien ne contenant pas de solvant.

#### Remplacement du module LED

La désignation du module LED est inscrite sur une étiquette apposée sur le luminaire.

Les modules de rechange BEGA correspondent aux modules d'origine en termes de couleur de lumière et de flux lumineux. Le module LED peut être remplacé par une personne qualifiée à l'aide d'outils disponibles dans le commerce.

Travailler hors tension et ouvrir le luminaire.

Respecter la fiche d'utilisation du module LED. Fermer le luminaire.

#### Ersatzteile

LED-Netzteil	DEV-0430/350
Verbindungsleitung	62 001 256
Verbindungsleitung	62 001 258
Verteiler	64 000 636
Stecker mit Drahtbrücke	64 000 637
LED-Modul 2700 K	65 001 933 K27
LED-Modul 3000 K	LED-1208/930
Haltefeder LED-Bauteil	73 005 597
LED-Bauteil	75 004 495 K27
LED-Bauteil	75 004 495 K3
Reflektor	76 002 018

#### Spare

LED power supply unit	DEV-0430/350
Connecting cable	62 001 256
Connecting cable	62 001 258
Distributor	64 000 636
Plug with wire jumper	64 000 637
LED module 2700 K	65 001 933 K27
LED module 3000 K	LED-1208/930
Retaining spring LED component	73 005 597
LED component	75 004 495 K27
LED component	75 004 495 K3
Reflector	76 002 018

#### Pièces de rechange

Bloc d'alimentation LED	DEV-0430/350
Câble de raccordement	62 001 256
Câble de raccordement	62 001 258
Distributeur	64 000 636
Prise avec pontage à fil	64 000 637
Module LED 2700 K	65 001 933 K27
Module LED 3000 K	LED-1208/930
Resort d'arrêt composant LED	73 005 597
Composant LED	75 004 495 K27
Composant LED	75 004 495 K3
Réflecteur	76 002 018