

ZBRN1 must be used with ZBRCETH communication module (to be ordered separately). /
Utilisez ZBRN1 avec le module de communication ZBRCETH (à commander séparément). /
ZBRN1 muss mit dem Kommunikationsmodul ZBRCETH (separat erhältlich) verwendet werden. /
ZBRN1 se debe utilizar con el módulo de comunicación ZBRCETH (se vende por separado). /
ZBRN1 deve essere usata con il modulo di comunicazione ZBRCETH (da ordinare separatamente). /
ZBRN1 必须与 ZBRCETH 通讯模块 (单独订购) 搭配使用。 /
A ZBRN1 tem de ser utilizada com o módulo de comunicação ZBRCETH (a ser encomendado separadamente). /
ZBRN1 は ZBRCETH 通信モジュール (別途ご注文いただく必要があります) と併用する必要があります。

For further information, consult the User Manual on: /
Pour plus d'informations, consultez le manuel utilisateur sur: /
Weitere Informationen finden Sie im Benutzerhandbuch auf folgender Website: /
Para obtener más información, consulte el manual de usuario en: /
Per ulteriori informazioni, consultare il Manuale utente su: /
有关更多信息, 请参阅以下位置的用户手册: /
Para mais informações, consultar o Manual de Utilizador em: /
詳細については、ユーザーマニュアルを参照してください: /
www.se.com

Scan the tag with your smartphone to access the Website:



en EIO0000001177 fr EIO0000001178 de EIO0000001179 es EIO0000001180
it EIO0000001181 zh EIO0000001182 pt EIO0000001183 jp EIO0000001184

⚠️ DANGER / DANGER / GEFAHR / PELIGRO / PERICOLO / 危険 / PERIGO / 危険

HAZARD OF ELECTRIC SHOCK, EXPLOSION OR ARC FLASH

- Disconnect all power from all equipment including connected devices, prior to removing any covers or doors, or installing or removing any accessories, hardware, cables, or wires except under the specific conditions specified in the appropriate hardware guide for this equipment.
- Always use a properly rated voltage sensing device to confirm the power is off where and when indicated.
- Replace and secure all covers, accessories, hardware, cables, and wires and confirm that a proper ground connection exists before applying power to the equipment.
- Use only the specified voltage when operating this equipment and any associated products.

Failure to follow these instructions will result in death or serious injury.

RISQUE D'ELECTROCUTION, D'EXPLOSION OU D'ARC ELECTRIQUE

- Coupez l'alimentation de tous les équipements, y compris des appareils raccordés, avant de retirer les caches ou portes d'accès, ou avant d'installer ou retirer des accessoires, matériels, câbles ou fils, sauf dans les conditions décrites dans le guide de référence du matériel de l'équipement concerné.
- Utilisez toujours un détecteur de tension correctement réglé pour vérifier que l'alimentation est coupée et lorsque les instructions l'exigent.
- Remplacez et fixez tous les caches, accessoires, câbles et fils, et vérifiez que l'équipement est bien relié à la terre avant de le remettre sous tension.
- N'utilisez que la tension indiquée pour faire fonctionner cet équipement et les produits associés.

Le non-respect de ces instructions provoquera la mort ou des blessures graves.

STROMSCHLAG-, EXPLOSIONS- ODER LICHTBOGENGEFAHR

- Trennen Sie alle Geräte, einschließlich der angeschlossenen Komponenten, vor der Entfernung von Abdeckungen oder Türen sowie vor der Installation oder Entfernung von Zubehörteilen, Hardware, Kabeln oder Drähten von der Spannungsversorgung. Eine Ausnahme hiervon bilden die im Hardwarehandbuch des Geräts angegebenen Sonderbedingungen.
- Verwenden Sie stets einen geeigneten Spannungsprüfer, um zum angegebenen Zeitpunkt an der angegebenen Stelle auf Spannungsfreiheit zu überprüfen.
- Bringen Sie alle Abdeckungen, Zubehörteile, Hardware, Kabel und Drähte sicher wieder an und vergewissern Sie sich, dass eine geeignete Erdung gewährleistet ist, bevor Sie das Gerät erneut mit Spannung versorgen.
- Verwenden Sie für den Betrieb des Geräts sowie aller zugehörigen Produkte ausschließlich die angegebene Spannung.

Die Nichtbeachtung dieser Anweisungen führt zu Tod oder schwerer Körperverletzung.

RIESGO DE ELECTROCUCIÓN, EXPLOSIÓN O ARCO ELÉCTRICO

- Desconecte todas las fuentes de alimentación de todos los equipos, incluidos los dispositivos conectados, antes de retirar cualquier cubierta o puerta, o instalar o quitar cualquier accesorio, hardware, cable o cableado salvo en las condiciones específicas indicadas en la guía de hardware de este equipo.
- Utilice siempre un dispositivo de detección de tensión de capacidad adecuada para confirmar la ausencia de alimentación eléctrica cuando y donde se indique.
- Vuelva a montar y fijar todas las cubiertas, accesorios, elementos de hardware y cables y compruebe que haya una conexión a tierra adecuada antes de aplicar alimentación eléctrica a la unidad.
- Aplique sólo la tensión especificada cuando utilice este equipo y los productos asociados.

Si no se siguen estas instrucciones provocará lesiones graves o incluso la muerte.

RISCHIO DI SCOSSA ELETTRICA, DI ESPLOSIONE O DI OTFALMIA DA FLASH

- Mettere fuori tensione tutte le apparecchiature, inclusi i dispositivi collegati, prima di rimuovere qualunque coperchio o sportello, o prima di installare/disinstallare accessori, hardware, cavi o fili, tranne che per le condizioni specificate nell'apposta Guida hardware per questa apparecchiatura.
- Ogniqualvolta che viene indicato di verificare la messa fuori tensione dei dispositivi, usare sempre un voltmetro regolato per il valore nominale da misurare.
- Prima di applicare la tensione all'unità rimontare e fissare tutti i coperchi, i componenti hardware e i cavi, e verificare anche la presenza di un collegamento di terra adeguato.
- Per utilizzare questa apparecchiatura e tutti i prodotti associati usare solo la tensione specificata.

Il mancato rispetto di queste istruzioni provocherà morte o gravi infortuni.

有触电致死、爆炸或电弧的危险。

- 在卸除任何护盖或门, 或安装或卸除任何附件、硬件、电缆或导线之前, 先断开所有设备的电源连接 (包括已连接设备), 但本设备相应硬件指南中指定的特定情况除外。
- 始终使用合适的额定电压传感器确认所有电源已在指示位置及指示时间关闭。
- 更换并紧固所有壳盖、附件、硬件、电缆与导线, 并确认接地连接正确后才对设备通电。
- 在操作本设备及相关产品时, 必须使用指定电压。

不按上述规定操作会导致严重的人员伤亡。

RISCO DE CHOQUE ELÉCTRICO, EXPLOÇÃO OU FAÍSCA

- Desligar completamente a alimentação de todos os equipamentos incluindo os dispositivos ligados antes de remover quaisquer tampas ou portas ou de instalar ou remover quaisquer acessórios, hardware, cabos ou fio apropriado deste equipamento.
- Utilizar sempre um dispositivo sensor adequado de tensão nominal para garantir que a alimentação está desligada quando e onde indicado.
- Voltar a colocar e fixar todas as tampas, acessórios, hardware, cabos e fios e confirmar que existe uma ligação de massa adequada antes de aplicar corrente no equipamento.
- Utilizar apenas a tensão especificada quando usar este equipamento e quaisquer produtos associados.

A não observância destas instruções resultará em morte, ou ferimentos graves.

感電、爆発、閃光アークの危険

- 本装置の該当するハードウェアガイドに示されている特定の状況を除いて、カバーや扉を取り外す前に、または、アクセスリ、ハードウェア、ケーブル、またはワイヤの取り付けまたは取り外しを行う前に、接続デバイスを含むすべての装置からすべての電源を取り外します。
- 手順上指示されている箇所では必ず、正しい定格の電圧検出装置を使用して電源がオフになっていることを確認します。
- すべてのカバー、アクセサリ、ハードウェア、ケーブル、およびワイヤを元どりに取り付けて固定し、適切な接地接続がなされていることを確認してから、装置に電源を入れます。
- 本装置および関連の製品を使用する際には、必ず指定の電圧を使用してください。

これらの指示に従わないと、死亡または重傷の危険があります。

- en Electrical equipment should be installed, operated, serviced, and maintained only by qualified personnel. No responsibility is assumed by Schneider Electric for any consequences arising out of the use of this material.
- fr Les équipements électriques doivent être installés, exploités et entretenus par un personnel qualifié. Schneider Electric décline toute responsabilité quant aux conséquences de l'utilisation de ce matériel.
- de Elektrische Geräte dürfen nur von Fachpersonal installiert, betrieben, gewartet und instand gesetzt werden. Schneider Electric haftet nicht für Schäden, die aufgrund der Verwendung dieses Materials entstehen.
- es Sólo el personal de servicio cualificado podrá instalar, utilizar, reparar y mantener el equipo eléctrico. Schneider Electric no asume las responsabilidades que pudieran surgir como consecuencia de la utilización de este material.
- it Le apparecchiature elettriche devono essere installate, usate e riparate solo da personale qualificato. Schneider Electric non assume nessuna responsabilità per qualunque conseguenza derivante dall'uso di questo materiale.
- zh 电气设备的安装、操作、维修和维护工作仅限于合格人员执行。对于超出本资料所引发的任何后果, Schneider Electric 概不负责。
- pt A instalação, utilização e manutenção do equipamento eléctrico devem ser efectuadas exclusivamente por pessoal qualificado. A Schneider Electric não assume qualquer responsabilidade pelas consequências resultantes da utilização deste material.
- jp 電気機器の取り付け、操作、修理、メンテナンスは、資格を持つ技術者が行うようにしてください。本書の使用によって生じたいかなる結果についても、シュナイダー・エレクトリックでは責任を負いかねます。

© 2022 Schneider Electric. "All Rights Reserved."

UK
CA

UK Representative:
Schneider Electric Limited
Stafford Park 5
Telford, TF3 3BL, UK

EAC

Уполномоченный поставщик в РФ:
АО «Шнейдер Электрик»
Адрес: 127018, Россия, г. Москва,
ул. Двинцев, д.12, корп.1
Тел.: +7 (495) 777 99 90
Факс +7 (495) 777 99 92

Қазақстан Республикасында ресми жеткізуші:
ЖШС «Шнейдер Электрик»
Мекен-жайы: Қазақстан Республикасы, Алматы қ.,
Достық даң., «Кен Дала» Бизнес Орталығы, 5-ші қабат.
Тел.: +7 (727) 357 23 57
Факс.: +7(727) 357 24 39

⚠ WARNING / AVERTISSEMENT / WARNUNG / ADVERTENCIA / AVVERTENZA / 警告 / AVISO / 警告

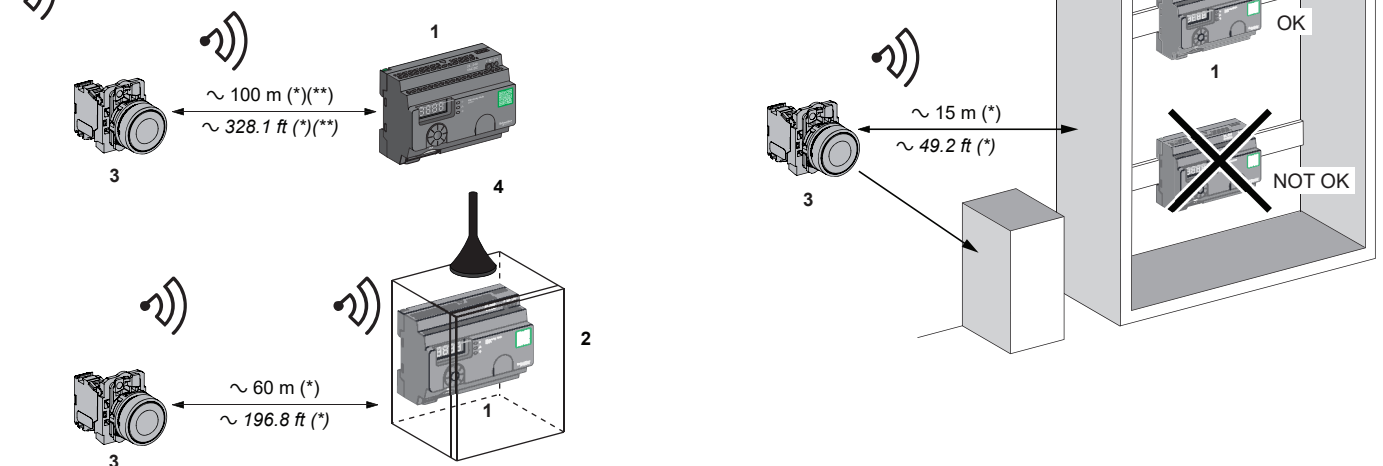
<p>UNINTENDED EQUIPMENT OPERATION</p> <ul style="list-style-type: none"> ● Use appropriate safety interlocks where personnel and/or equipment hazards exist. ● Install and operate this equipment in an enclosure appropriately rated for its intended environment. ● Do not use this equipment in safety-critical machine functions. ● Do not disassemble, repair, or modify this equipment. ● Do not connect any wiring to reserved, unused connections, or to connections designated as Not Connected (N.C.). <p>Failure to follow these instructions can result in death, serious injury, or equipment damage.</p>	<p>COMPORTEMENT INATTENDU DE L'EQUIPEMENT</p> <ul style="list-style-type: none"> ● Lorsque des risques de blessures corporelles ou de dommages matériels existent, utilisez des verrous de sécurité appropriés. ● Installez et utilisez cet équipement dans un boîtier ayant les caractéristiques nominales adaptées. ● N'utilisez pas cet équipement pour des fonctions sensibles sur le plan de la sécurité. ● Ne désassemblez pas, ne réparez pas et ne modifiez pas cet équipement. ● Ne raccordez pas de câbles à des connexions inutilisées ou désignées comme non connectées (N.C.). <p>Le non-respect de ces instructions peut provoquer la mort, des blessures graves ou des dommages matériels.</p>	<p>UNBEABSICHTIGTER BETRIEBSZUSTAND DES GERÄTS</p> <ul style="list-style-type: none"> ● Verwenden Sie geeignete Sicherheitssperren, wenn eine Gefahr für Personal und/oder Geräte gegeben ist. ● Installieren und betreiben Sie das Gerät in einem Gehäuse mit geeigneter Spannung für die Zielumgebung. ● Setzen Sie das Gerät nicht für sicherheitskritische Maschinenfunktionen ein. ● Das Produkt darf weder zerlegt noch repariert oder verändert werden. ● Verdrahten Sie keine nicht verwendeten bzw. als „Nicht angeschlossen (N.C.)“ ausgewiesene Anschlüsse. <p>Die Nichtbeachtung dieser Anweisungen kann zu Tod, schwerer Körperverletzung oder Materialschäden führen.</p>	<p>FUNCIONAMIENTO INESPERADO DEL EQUIPO</p> <ul style="list-style-type: none"> ● En caso de que exista riesgo para el personal o los equipos, utilice los dispositivos de bloqueo de seguridad adecuados. ● Instale y utilice este equipo en una caja con capacidad adecuada para su entorno. ● No utilice este equipo en funciones de maquinaria críticas para la seguridad. ● No desmonte, repare ni modifique este equipo. ● No conecte ningún cable a conexiones no utilizadas o a conexiones designadas como no conectadas (N.C.). <p>Si no se siguen estas instrucciones pueden producirse lesiones personales graves o mortales o daños en el equipo.</p>
<p>FUNZIONAMENTO ANOMALO DELL'APPARECCHIATURA</p> <ul style="list-style-type: none"> ● Qualora sussista il rischio di danni al personale e/o alle apparecchiature, utilizzare gli interblocchi di sicurezza necessari. ● Installare e utilizzare la presente apparecchiatura in un cabinet con tensione nominale adatta all'ambiente di utilizzo. ● Non utilizzare la presente apparecchiatura in condizioni di sicurezza critiche. ● Non smontare, riparare o modificare l'apparecchiatura. ● Non collegare alcun cablaggio alle connessioni inutilizzate o alle connessioni definiti come Non collegato (N.C.). <p>Il mancato rispetto di queste istruzioni può provocare morte, gravi infortuni o danni alle apparecchiature.</p>	<p>意外的的设备操作</p> <ul style="list-style-type: none"> ● 在存在人员伤亡和/或设备危险的情况下, 请使用适当的全锁。 ● 在符合本设备运行时所处环境等级的机箱中安装和操作该设备。 ● 请勿在对安全性要求非常高的机器环境中使用本设备。 ● 请勿拆解、修理或改装本设备。 ● 请勿将任何线路连接至未使用的连接点, 或指示为“未连接 (N.C.)”的连接点。 <p>不按照上述规定操作会导致严重的人员伤亡或设备损毁。</p>	<p>FUNCIONAMENTO NÃO PRETENDIDO DO EQUIPAMENTO</p> <ul style="list-style-type: none"> ● Utilizar interbloqueios de segurança apropriados quando existem perigos pessoais e/ou para o equipamento. ● Instalar e operar este equipamento num local com a classificação adequada ao seu ambiente pretendido. ● Não utilizar este equipamento em funções mecânicas com risco de segurança. ● Não desmontar, reparar nem modificar este equipamento. ● Não ligar qualquer cablagem às ligações reservadas não utilizadas nem às ligações designadas como Não Ligado (N.C.). <p>A não observância destas instruções pode provocar a morte, ferimentos graves, ou danos no equipamento.</p>	<p>想定されていない使い方</p> <ul style="list-style-type: none"> ● 作業や装置に危険がある場所では、適切な安全保護装置を使用してください。 ● 本装置は、意図する環境の定格に準拠するエンクロージャの中に設置し、使用してください。 ● 本装置はセーフティクリティカルな機械機能には使用しないでください。 ● 本装置を分解、修理、修正しないでください。 ● 予約された未使用のコネクタ、または接続不可 (N.C.) に指定されているコネクタにワイヤを接続しないでください。 <p>これらの指示に従わないと、死亡や重傷のおそれ、または装置に損傷が生じるおそれがあります。</p>

A Characteristics

Caractéristiques / Technische Daten / Características / Caratteristiche / 特性 / Características / 特性

Maximum Distances / Distances maximales / Maximale Abstände / Distancias máximas / Distanze massime / 最大距离 / Distâncias máximas / 最大距離

2.405 GHz (channel 11 IEEE 802.15.4) / (voie 11 IEEE 802.15.4) / (Kanal 11 – IEEE 802.15.4) / (canal 11 IEEE 802.15.4) / (canale 11 IEEE 802.15.4) / (通道 11 IEEE 802.15.4) / (canal 11 IEEE 802.15.4) / (チャンネル11 IEEE 802.15.4)



- 1 - Harmony Hub / Harmony Hub / Harmony Hub / Harmony Hub / Harmony Hub / Harmony Hub / Harmony Hub / Harmony Hub
- 2 - Metal Cabinet / Armoire métallique / Metallschrank / Armario metálico / Cabinet di metallo / 金属机柜 / Armário metálico / 金属製キャビネット
- 3 - Transmitter / Émetteur / Sender / Transmissor / Trasmettitore / 发射器 / Transmissor / トランスミッタ
- 4 - External Antenna / Antenne Externe / Externen Antenne / Antena Externa / Antenna Esterna / 外部天线 / Antena Externa / 外部アンテナ

(*) : Typical values that may be modified by the application environment / Valeurs typiques pouvant être modifiées par l'environnement de l'application / Typische Werte, die von der Anwendungsumgebung geändert werden können / Valores típicos que pueden variar según el entorno de la aplicación / Valori tipici che possono essere modificati dal contesto dell'applicazione / 可能会随着使用环境改变而变化的典型值 / Valores típicos que podem ser modificados pelo ambiente da aplicação / アプリケーションの環境によって変わることがある代表的な値

(**) : Free field / Champ libre / Freiraum / Campo libre / Campo libero / 自由场 / Campo livre / フリーフィールド

NOTE / REMARQUE / HINWEIS / NOTA / NOTA / 注 / NOTA / 注記 : The range can be increased by adding ZBRA1 or ZBRA2 antenna or both. The reception is reduced if Harmony Hub is placed in a metal cabinet. / La portée peut être augmentée en ajoutant une antenne ZBRA1 et/ou une antenne ZBRA2. La réception est moins bonne si Harmony Hub est placé dans un boîtier métallique. / Die Reichweite kann durch den Einsatz einer ZBRA1- oder ZBRA2-Antenne bzw. beider Antennen erhöht werden. Der Empfang wird gemindert, wenn der r ZBRA2-Antenne bzw. beider Antennen in einem Metallgehäuse untergebracht ist. / Para incrementar la cobertura, añada una antena ZBRA1 o ZBRA2, o ambas. La recepción se reduce al colocar Harmony Hub en una caja metálica. / La portata può essere aumentata aggiungendo un'antenna ZBRA1 o ZBRA2 o entrambe. La ricezione è ridotta se Harmony Hub viene collocato in un cabinet metallico. / 在添加 ZBRA1 和/或 ZBRA2 天线后, 可以增大感应距离。如果将 Harmony Hub 放置在金属柜中, 会降低接收效果 / A gama pode ser aumentada adicionando uma antena ZBRA1 ou ZBRA2 ou ambas. A recepção é reduzida se Harmony Hub for colocado numa caixa metálica. / ZBRA1 または ZBRA2 のアンテナ、もしくは両方を追加することで、レンジを拡大できます。 Harmony Hub を金属キャビネット内に設置すると、受信が低下します

For further details on the use of ZBRA1 antenna, refer to the ZBRA1 Instruction Sheet (S1A57194) / Pour plus d'informations sur l'utilisation de l'antenne ZBRA1, reportez-vous à la fiche d'instructions ZBRA1 (S1A57194). / Detaillierte Informationen zur Verwendung der ZBRA1-Antenne können Sie dem ZBRA1-Anweisungsblatt (S1A57194) entnehmen. / Para obtener más detalles sobre el uso de una antena ZBRA1, consulte la hoja de instrucciones de la antena ZBRA1 (S1A57194) / Per maggiori precisazioni su come utilizzare l'antenna ZBRA1, fare riferimento alla scheda di istruzioni ZBRA1 (S1A57194) / 有关使用 ZBRA1 天线的更多详细信息, 请参阅 ZBRA1 说明书 (S1A57194) / Para obter informações mais detalhadas sobre a utilização da antena ZBRA1, consulte a Folha de Instruções da ZBRA1 (S1A57194) / ZBRA1 アンテナの使い方の詳細については、ZBRA1 インストラクションシート (S1A57194) を参照してください。

Signal attenuation according to the material / Affaiblissement du signal en fonction du matériau / Signaldämpfung in Abhängigkeit vom Material / Atenuación de la señal según el material / Atenuazione del segnale in base al tipo di materiale / 信号衰减取决于材料 / Atenuação de sinal de acordo com o material /
マニュアルに記されている信号減衰

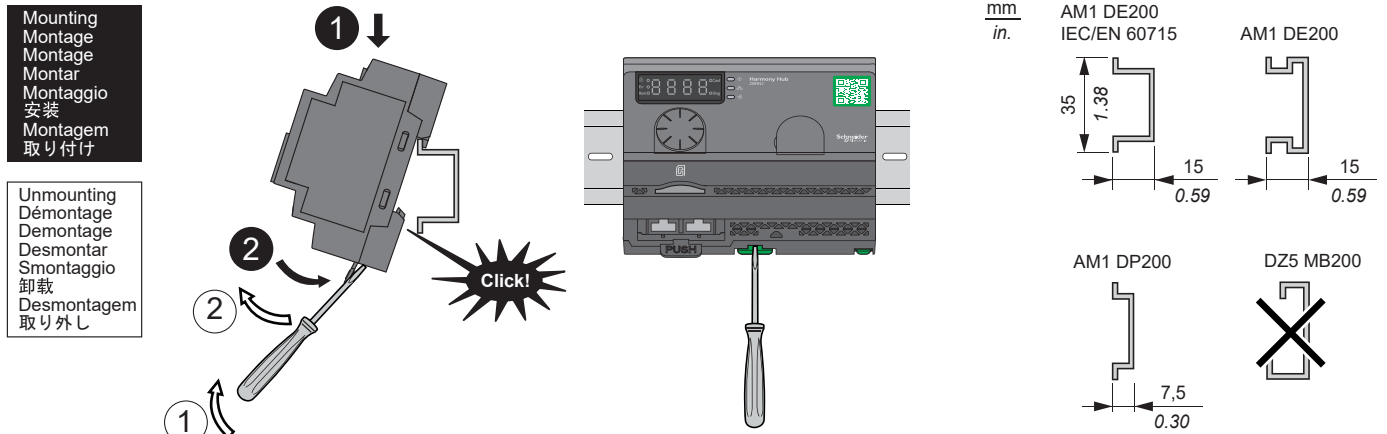
Glass window	Fenêtre verre	Glasfenster	Ventana de cristal	Finestra di vetro	玻璃窗	Janela de vidro	ガラス張りの窓	10...20% (*)
Plaster wall	Mur de plâtre	Gipswand	Pared de yeso	Muro di gesso	石膏墙	Parede de estuque	しっくい壁	30...45% (*)
Brick wall	Mur de brique	Ziegelwand	Pared de ladrillos	Muro di mattoni	砖墙	Parede de tijolo	レンガ壁	60% (*)
Concrete wall	Mur béton	Betonwand	Pared de hormigón	Muro di cemento	混凝土墙	Parede de cimento	コンクリート壁	70...80% (*)
Metal structure	Structure métallique	Metallkonstruktion	Estructura metálica	Struttura metallica	金属结构	Estrutura metálica	金属構造	50...100% (*)

- (*) : Values for indication purposes only. Actual values depend on the thickness and nature of the material.
- (*) : Valeurs indicatives dépendant de l'épaisseur et de la nature du matériau.
- (*) : Die angegebenen Werte sollen lediglich als Anhaltspunkt dienen. Die tatsächlichen Werte sind von der Stärke und Beschaffenheit des Materials abhängig.
- (*) : Valores proporcionados con fines indicativos. Los valores reales dependen del grosor y la naturaleza del material.
- (*) : I valori sono solo a scopo indicativo. I valori reali dipendono dallo spessore e dalla natura del materiale.
- (*) : 该值仅用于指示目的。实际值取决于材料的厚度和特性。
- (*) : Os valores servem apenas como indicação. Os valores reais dependem da espessura e da natureza do material.
- (*) : 目安とする概数値です。実効値は材質や厚みによって左右されます。:

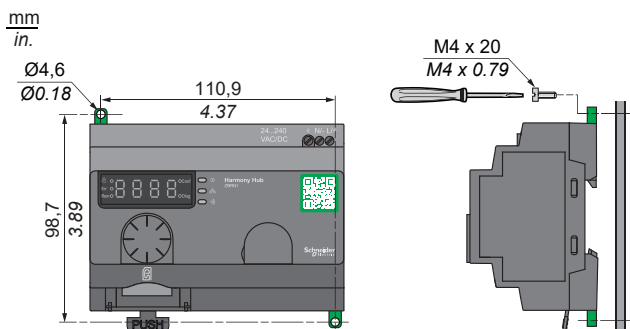
B Mounting instructions

Instructions de montage mécanique / Montageanweisungen / Instrucciones de montaje / Istruzioni di montaggio / 安装说明
Instruções de montagem / 取り付けに関する注意事項

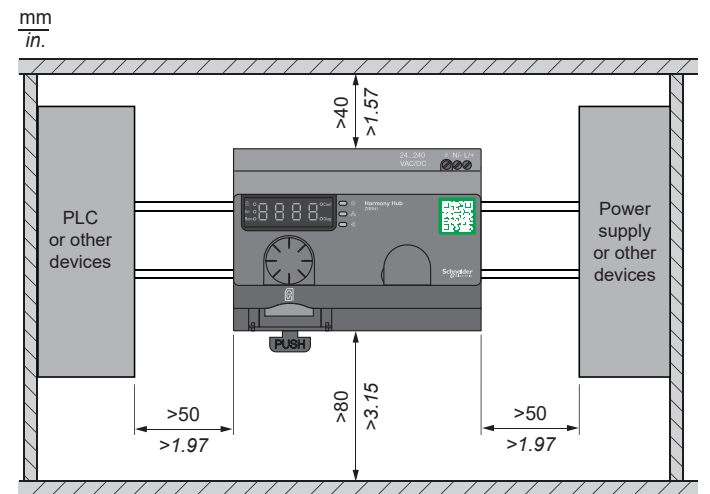
Mounting on a DIN rail / Montage sur un rail DIN / Montage auf einer DIN-Schiene / Montaje en un segmento DIN /
Montaggio su una guida DIN / 安装在 DIN 滑轨上 / Montagem numa calha DIN / DIN レールへの取り付け



Mounting on a grid or a plate /
Montage sur une grille ou une plaque /
Montage auf einem Gitter oder einer Platte /
Montaje en placa perforada o placa /
Montaggio su un telaio o una piastra / 安装在孔板或金属板上 /
Montagem numa grelha ou numa placa /
グリッドまたはプレートへの取り付け



Housing / Boîtier / Gehäuse / Carcasa / Custodia / 外壳 / Caixa / 覆い

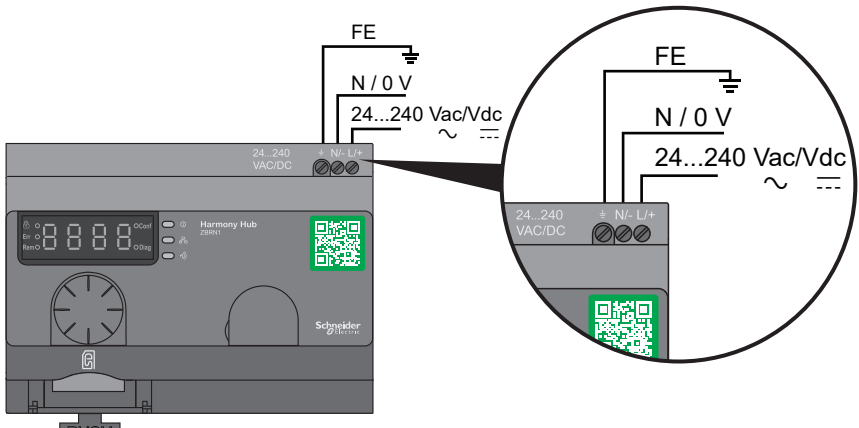


C Electrical instructions

Instructions électriques / Elektrische Anweisungen / Instrucciones eléctricas / Istruzioni relative ai collegamenti elettrici / 电气说明 / Instruções elétricas / 電気的な注意事項

⚠️ ⚠️ DANGER / DANGER / GEFAHR / PELIGRO / PERICOLO / 危険 / PERIGO / 危険

<p>HAZARD OF ELECTRIC SHOCK, EXPLOSION OR ARC FLASH Comply with the wiring diagram shown immediately after this message.</p> <p>Failure to follow these instructions will result in death or serious injury.</p>	<p>RISQUE D'ELECTROCUTION, D'EXPLOSION OU D'ARC ELECTRIQUE Respectez le schéma de câblage ci-dessous.</p> <p>Le non-respect de ces instructions provoquera la mort ou des blessures graves.</p>	<p>STROMSCHLAG-, EXPLOSIONS- ODER LICHTBOGENGEFAHR Halten Sie sich bitte an den direkt unter diesem Hinweis angezeigten Verdrahtungsplan. Die Nichtbeachtung dieser Anweisungen führt zu Tod oder schwerer Körperverletzung.</p>	<p>RIESGO DE ELECTROCUCIÓN, EXPLOSIÓN O ARCO ELÉCTRICO Respete el diagrama de cableado que se muestra inmediatamente después de este mensaje. Si no se siguen estas instrucciones provocará lesiones graves o incluso la muerte.</p>
<p>RISCHIO DI SCOSSA ELETTRICA, DI ESPLOSIONE O DI OTALMIA DA FLASH Attenersi alla schema di cablaggio mostrato subito dopo questo messaggio.</p> <p>Il mancato rispetto di queste istruzioni provocherà morte o gravi infortuni.</p>	<p>有触电致死、爆炸或电弧的危险。 请遵照下述接线图布线。 不按照上述规定操作会导致严重的人员伤亡。</p>	<p>RISCO DE CHOQUE ELÉCTRICO, EXPLOSIÃO OU FAÍSCA Respeite o diagrama de cablagem apresentado imediatamente após esta mensagem. A não observância destas instruções resultará em morte, ou ferimentos graves.</p>	<p>感電、爆発、閃光アークの危険 このメッセージの直後に表示されている配線図に従ってください。 これらの指示に従わないと、死亡または重傷の危険があります。</p>



Wiring diagram showing connections for FE (Earth), N/0V (Neutral), and 24...240 Vac/Vdc (Power). The terminal block is labeled with N, L, and FE.

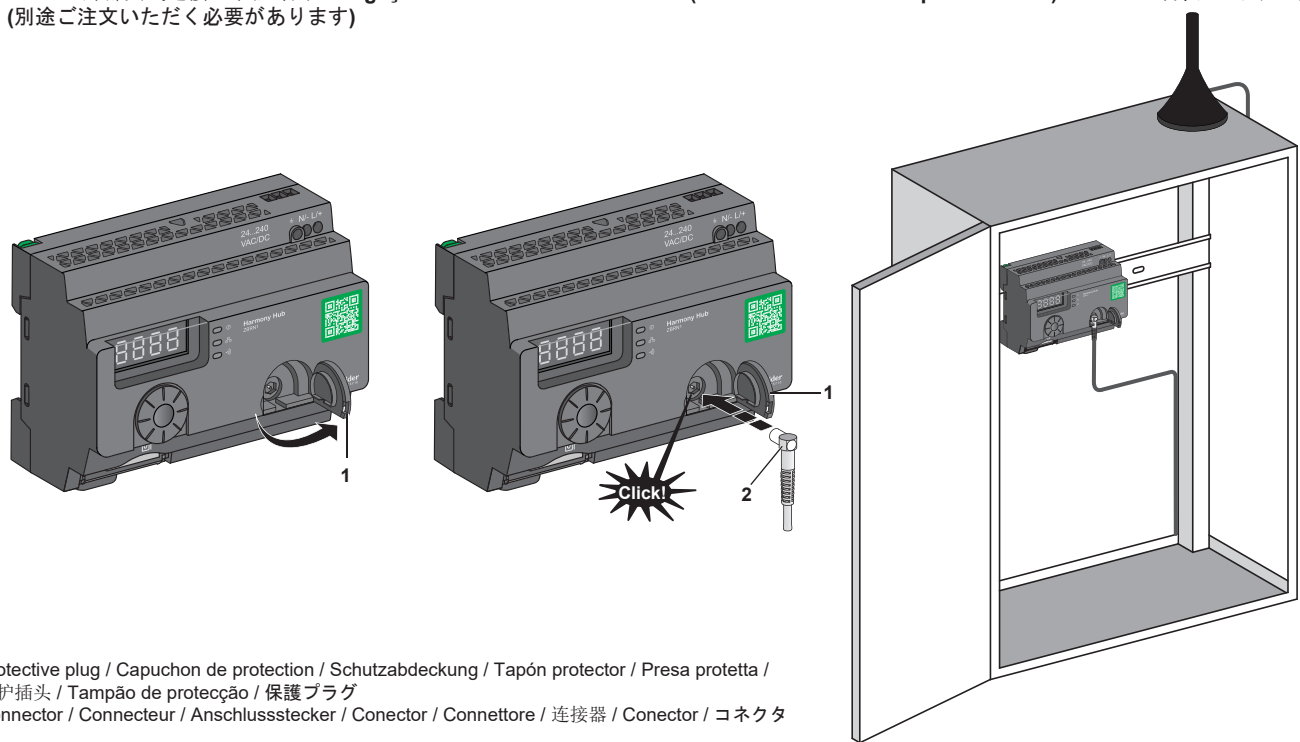
L/+		N/-			
mm	6				
in.	0.24				
mm ²		0,75	0,75...2,5	1...4	1...1,5
AWG		18	18...14	17...12	17...16

FE			
mm	6		
in.	0.24		
mm ²		0.75...4	0.75...4
AWG		18...12	18...12

		N*m	0,35 ± 0,05
Ø 3,5 mm / 0.14 in.		lb-in	3.10 ± 0.44

D ZBRA2 External Antenna Connection (to be ordered separately)

Connexion de l'antenne externe ZBRA2 (à commander séparément) / Anschluss der externen Antenne ZBRA2 (separat erhältlich) / Conexión de la antena externa ZBRA2 (se vende por separado) / Connessione dell'antenna esterna ZBRA2 (da ordinare separatamente) / ZBRA2 外部天线连接 (单独订购) / Ligação de antena externa ZBRA2 (a ser encomendada separadamente) / ZBRA2 外部アンテナの接続 (別途ご注文いただく必要があります)



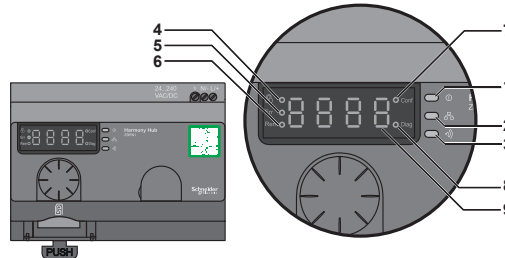
E User Interface Description

Description de l'interface utilisateur / Beschreibung des Bedienfeldes / Descripción de la interfaz de usuario /
 Descrizione interfaccia utente / 用户界面描述 / Descrição da interface de utilizador / ユーザーインターフェイスの説明

Jog Dial Operation / Utilisation de la molette / Jog Dial-Bedienung / Funcionamiento del mando giratorio /
 Funzionamento della manopola di selezione / 滚轮操作 / Funcionamento do botão rotativo / ジョグダイヤルの操作

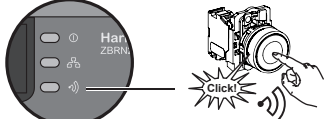
	<p>Turn the jog dial for clockwise/counterclockwise for menu navigation and to increase/decrease the parameter values / Tournez la molette dans le sens horaire/antihoraire pour naviguer parmi les menus et pour augmenter/diminuer la valeur des paramètres / Drehen des Jog Dial im / gegen den Uhrzeigersinn: Navigation in den Menüs und Erhöhung/Reduzierung der Parameterwerte / Gire el mando giratorio en el sentido de las agujas del reloj o en su sentido contrario para navegar por el menú y para aumentar o reducir los valores de los parámetros / Girare la manopola di selezione in senso orario/antiorario per navigare nel menu e per aumentare/diminuire i valori dei parametri / 顺时针/逆时针转动滚轮可进行菜单导航并增大/减小参数值 / Rodar o botão rotativo no sentido dos ponteiros do relógio/sentido contrário ao dos ponteiros do relógio para ver o menu de navegação e para aumentar/diminuir os valores do parâmetro / メニューを切り替え、パラメータ値を増減するには、ジョグダイヤルを時計方向/反時計方向に回します</p>
 Single click	<p>Press the jog dial for less than 3 s to validate of parameters entered / Appuyez sur la molette pendant moins de 3 s pour valider les paramètres saisis / Kurzes Drücken des Jog Dial (weniger als 3 Sek.): Bestätigung der eingegebenen Parameter / Pulse el mando giratorio durante menos de 3 s para validar los parámetros introducidos / Premere la manopola di selezione per meno di 3 sec per convalidare l'immissione dei parametri / 按下滚轮不超过 3 秒，可验证输入的参数 / Prima o botão rotativo durante menos de 3 s para validar os parâmetros introduzidos / 入力したパラメータを有効にするには、ジョグダイヤルを短く押します (3秒未満)</p>
 Double click	<p>Double click on the jog dial to return to the previous menu / Double-cliquez sur la molette pour revenir au menu précédent / Doppelklicken auf den Jog Dial: Rückkehr zum vorhergehenden Menü / Haga doble clic en el mando giratorio para volver al menú anterior / Premere due volte la manopola di selezione per ritornare al menu precedente / 双击滚轮可返回上一菜单 / Clicar duas vezes no botão rotativo para voltar ao menu anterior / 前のメニューに戻るには、ジョグダイヤルをダブルクリックします</p>
 Long press	<p>Press the jog dial for more than 3 s to return to the Ready mode immediately / Appuyez sur la molette pendant plus de 3 s pour revenir immédiatement en mode Prêt. / Langes Drücken des Jog Dial (länger als 3 Sek.): Direkte Rückkehr in den Ready-Modus / Pulse el mando giratorio durante más de 3 s para volver a la modalidad Listo inmediatamente / Premere la manopola di selezione per più di 3 sec per tornare alla modalità Pronto immediatamente / 按下滚轮超过 3 秒，可立即返回到就绪模式 / Prima o botão rotativo durante mais de 3 s para regressar ao modo Ready (Pronto) imediatamente / ジョグダイヤルを長押し (3 秒以上) すると、直ちにレディモードに戻ります</p> <p>When Harmony Hub is in the Ready mode, press the jog dial for more than 3 s to lock the user interface / Lorsque Harmony Hub est en mode Prêt, appuyez sur la molette pendant plus de 3 s pour verrouiller l'interface utilisateur / Langes Drücken des Jog Dial (über 3 Sek.), wenn Harmony Hub bereits in Ready-Modus: Sperre des Bedienfelds / Cuando Harmony Hub se encuentre en la modalidad Listo, pulse el mando giratorio durante más de 3 s para bloquear la interfaz de usuario / Quando Harmony Hub è in modalità Pronto, premere la manopola per più di 3 sec per bloccare l'interfaccia utente / 当 Harmony Hub 处于“就绪”模式时，将点动旋钮按住 3 秒以上的时间，锁定用户界面 / Quando Harmony Hub estiver no modo Ready (Pronto), prima o botão rotativo durante mais de 3 s para bloquear a interface de utilizador / Harmony Hub がレディモードのときは、ジョグダイヤルを長押し (3 秒以上) して、ユーザーインターフェイスをロックします</p> <p>When Harmony Hub is locked, press the jog dial for more than 3 s to unlock the user interface / Lorsque Harmony Hub est verrouillé, appuyez sur la molette pendant plus de 3 s pour déverrouiller l'interface utilisateur / Langes Drücken des Jog Dial (über 3 Sek.), wenn Harmony Hub gesperrt: Freigabe des Bedienfelds / Cuando Harmony Hub esté bloqueado, pulse el mando giratorio durante más de 3 s para desbloquear la interfaz de usuario / Quando Harmony Hub è bloccato, premere la manopola di selezione per più di 3 sec per sbloccare l'interfaccia utente / 在 Harmony Hub 锁定的情况下，将点动旋钮按住 3 秒以上的时间，解锁用户界面 / Quando Harmony Hub estiver bloqueado, prima o botão rotativo durante mais de 3 s para desbloquear a interface de utilizador / Harmony Hub がロックされているときは、ジョグダイヤルを長押し (3 秒以上) すると、ユーザーインターフェイスをロック解除できます</p>










Status LED / Voyant d'état / Status-LEDs / Indicador LED de estado / Stato dei LED / 状态 LED / LED de estado / ステータス LED



LED / Voyant / LED / Indicador LED / LED / LED / LED / LED	Color / Couleur / Farbe / Color / Colore / 颜色 / Cor / 色
1 Power / Alimentation / Ein/Aus / Alimentación / Accensione / 电源 / Alimentação / 電源	Green / Vert / Grün / Verde / Verde / 绿色 / Verde / 綠色
2 Communication / Communication / Kommunikation / Comunicación / Comunicazione / 通讯 / Comunicação / 通信	Yellow / Jaune / Gelb / Amarillo / Giallo / 黄色 / Amarelo / 黄色
3 Radio Signal Strength / Puissance du signal radio / Funksignalstärke / Intensidad de la señal de radio / Potenza del segnale radio / 无线电信号强度 / Força do sinal de rádio / 無線信号強度	Green-Yellow / Vert-jaune / Grün-Gelb / Verde-amarillo / Verde-giallo / 绿色-黄色 / Verde-amarelo / 綠色 - 黄色
4 User Interface Lock / Verrouillage de l'interface utilisateur / Bedienfeld-Sperre / Bloqueo de la interfaz de usuario / Blocco interfaccia utente / 用户界面锁定 / Bloqueio da interface de utilizador / ユーザーインターフェイスのロック	Red / Rouge / Rot / Rojo / Rosso / 红色 / Vermelho / 赤色
5 Err (Detected Error) / Err (erreur détectée) / Err (Fehlererkennung) / Err (error detectado) / Err (Errore rilevato) / Err (检测到错误) / Err (erro detectado) / Err (検出されたエラー)	Red / Rouge / Rot / Rojo / Rosso / 红色 / Vermelho / 赤色
6 Remote Configuration / Configuration distante / Rem (Dezentrale Konfiguration) / Configuración remota / Configurazione remota / 远程配置 / Configuração remota / リモート設定	Red / Rouge / Rot / Rojo / Rosso / 红色 / Vermelho / 赤色
7 Configuration Mode / Mode Configuration / Conf (Konfigurationsmodus) / Modalidad de configuración / Modalità di configurazione / 配置模式 / Modo de configuração / 設定モード	Red / Rouge / Rot / Rojo / Rosso / 红色 / Vermelho / 赤色
8 Diagnostic Mode / Mode Diagnostic / Diag (Diagnosemodus) / Modalidad de diagnóstico / Modalità di diagnostica / 诊断模式 / Modo de diagnóstico / 診断モード	Red / Rouge / Rot / Rojo / Rosso / 红色 / Vermelho / 赤色
9 Display / Affichage / Display / Visualización / Display / 显示 / Ecrã / 表示	Red / Rouge / Rot / Rojo / Rosso / 红色 / Vermelho / 赤色

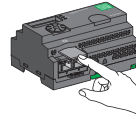
Radio Signal Strength LED: / Voyant de puissance du signal radio: / Funksignalstärke-LED: / Indicador LED de intensidad de la señal de radio: / LED di potenza del segnale radio: / 无线电信号强度 LED: / LED da força do sinal de rádio: / 無線信号強度 LED:



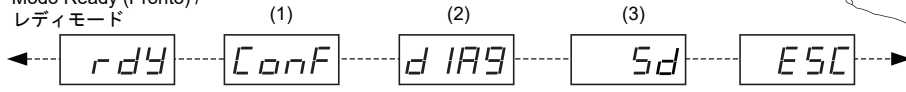
	500 ms: 		Green ON / Allumé vert / Grün EIN / Encendido en verde / Verde ON / 绿色亮起 / Verde ON / 綠色オン
	500 ms: 		Yellow ON / Allumé jaune / Gelb EIN / Encendido en amarillo / Giallo ON / 黄色亮起 / Amarelo ON / 黄色オン
			OFF / Éteint / AUS / Apagado / OFF / 熄灭 / OFF / オフ

Menu Structure: / Structure des menus : / Menüstruktur: / Estructura de menús: / Struttura menu: / 菜单结构: / Estrutura do menu: / メニュー構造 :

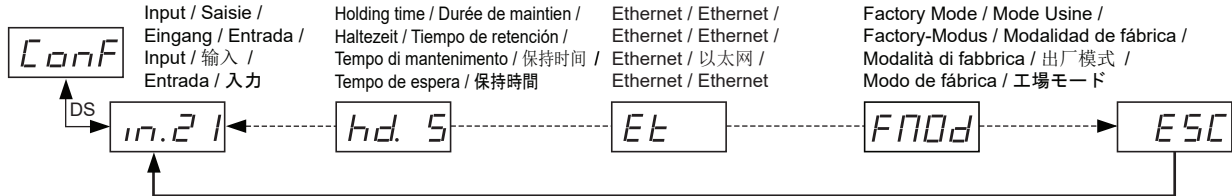
Ready Mode / Mode Prêt /
Ready-Modus / Modalidad Listo /
Modalità Pronto / 就绪模式 /
Modo Ready (Pronto) /
レディモード



3. SD Card Mode (only if the SD card is inserted) /
Mode Carte SD (uniquement si la carte SD est insérée) /
SD-Kartenmodus (nur bei eingeschobener SD-Karte) /
Modalidad de tarjeta SD (solo si se ha insertado la tarjeta SD) /
Modalità scheda SD (solo se la scheda SD è inserita) /
SD 卡模式 (只在插入 SD 卡的情况下) /
Modo de cartão SD (apenas se o cartão SD estiver inserido) /
SD カードモード (SD カードが挿入されている場合のみ)

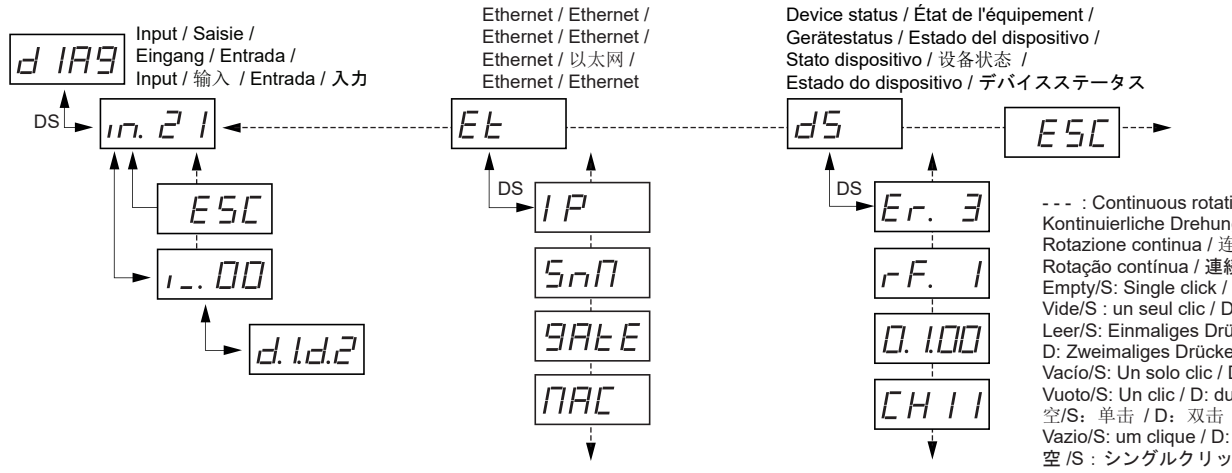


1. Configuration Mode (to change parameters) / Mode Configuration (pour modifier des paramètres) / Konfigurationsmodus (zur Änderung der Parameter) / Modalidad de configuración (para cambiar parámetros) / Modalità di configurazione (per cambiare i parametri) / 配置模式 (用于更改参数) / Modo de configuração (para alterar os parâmetros) / 設定モード (パラメータの変更)



Input / Saisie / Holding time / Durée de maintien / Ethernet / Ethernet / Factory Mode / Mode Usine /
Eingang / Entrada / Haltezeit / Tiempo de retención / Ethernet / Ethernet / Factory-Modus / Modalidad de fábrica /
Input / 輸入 / Tempo di mantenimento / 保持時間 / Ethernet / 以太网 / Modalità di fabbrica / 出厂模式 /
Entrada / 入力 / Tempo de espera / 保持時間 / Ethernet / Ethernet / Modo de fábrica / 工場モード

2. Diagnostic Mode (read-only parameters) / Mode Diagnostic (paramètres en lecture seule) / Diagnosemodus (schreibgeschützte Parameter) / Modalidad de diagnóstico (parámetros solo de lectura) / Modalità di diagnostica (parametri di solo lettura) / 诊断模式 (只读参数) / Modo de diagnóstico (parâmetros só de leitura) / 診断モード (読み取り専用パラメータ)



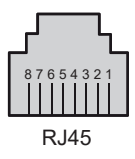
Input / Saisie / Ethernet / Ethernet / Device status / État de l'équipement /
Eingang / Entrada / Ethernet / Ethernet / Gerätestatus / Estado del dispositivo /
Input / 輸入 / Ethernet / 以太网 / Stato dispositivo / 设备状态 /
Entrada / 入力 / Ethernet / Ethernet / Estado do dispositivo / デバイスステータス

--- : Continuous rotating / Rotation continue /
Kontinuierliche Drehung / Rotación continua /
Rotazione continua / 连续旋转 /
Rotação contínua / 連続循環
Empty/S: Single click / D: Double click /
Vide/S: un seul clic / D: double-clic /
Leer/S: Einmaliges Drücken (Single) /
D: Zweimaliges Drücken (Double) /
Vazio/S: Un solo clic / D: Doble clic /
Vuoto/S: Un clic / D: due clic /
空/S: 单击 / D: 双击 /
Vazio/S: um clique / D: duplo clique /
空/S: シングルクリック / D: ダブルクリック

F Ethernet Communication

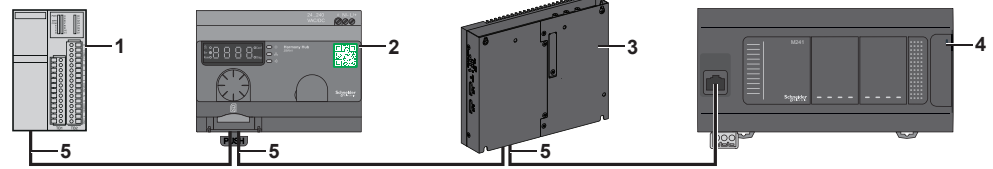
Ethernet Communication / Communication Ethernet / Ethernet-Kommunikation / Comunicación Ethernet /
Comunicazione Ethernet / 以太网通讯 / Comunicação Ethernet / Ethernet 通信

N°	Ethernet
1	TX+
2	TX-
3	RX+
4	N.C.
5	N.C.
6	RX-
7	N.C.
8	N.C.



N.C.: not connected / non connecté
nicht angeschlossen / no conectado
non collegato / 未接続 / Não Ligado
接続されていません

Architecture Example / Exemple d'architecture / Architekturbeispiel / Ejemplo de arquitectura / Esempio di architettura / 架构示例 /
Exemplo de arquitetura / アーキテクチャの例



- 1 Ethernet Advantys OTB network interface module / Module d'interface réseau Advantys OTB Ethernet / Advantys OTB-Ethernet-Netzwerkschnittstellenmodul / Módulo de interfaz de red Ethernet Advantys OTB / Modulo di interfaccia di rete Ethernet Advantys OTB / Ethernet Advantys OTB 网络接口模块 / Módulo de interface de rede Ethernet Advantys OTB / Ethernet Advantys OTB ネットワークインターフェイスモジュール
- 2 ZBRN1 Harmony Hub associated with ZBRCETH communication module / Harmony Hub ZBRN1 associé au module de communication ZBRCETH / Harmony Hub ZBRN1 mit ZBRCETH-Kommunikationsmodul / Harmony Hub ZBRN1 asociado con el módulo de comunicación ZBRCETH / Harmony Hub ZBRN1 associato con o módulo de comunicações ZBRCETH / ZBRCETH 通信モジュールと関連付けられた ZBRN1 Harmony Hub 与 ZBRCETH 通讯模块关联 / Harmony Hub ZBRN1 associado com o módulo de comunicações ZBRCETH / ZBRCETH 通信モジュールと関連付けられた ZBRN1 Harmony Hub
- 3 Magelis iPC (IT/OT box) / PC industriel Magelis (IT/OT box) / Magelis iPC (IT/OT box) / Magelis iPC (caja IT/OT) / Magelis iPC (IT/OT ボックス)
- 4 PLC / Automate / SPS / PLC / PLC / PLC / PLC / PLC
- 5 Ethernet / Ethernet / Ethernet / Ethernet / Ethernet / 以太网 / Ethernet / Ethernet

Model: ZBRN1**FCC USA and I C Canada Compliance Statement**

This equipment complies with RSS102's radiation exposure limits set forth for an uncontrolled environment under the following conditions:

- This equipment should be installed and operated such that a minimum separation distance of 20cm is maintained between the radiator (antenna) and user's/nearby person's body at all times.
- This transmitter must not be co-located or operating in conjunction with any other antenna or transmitter.

Cet équipement est conforme aux limites d'expositions de la CNR102 applicables pour un environnement non contrôlé aux conditions suivantes :

- Cet équipement devra être installé et fonctionner de telle manière qu'une distance minimale de séparation de 20 cm soit maintenue entre la partie rayonnante (l'antenne) et l'utilisateur / les personnes à proximité à tout moment.
- Cet émetteur ne doit pas être co-localisé ou opérer en conjonction avec toute autre antenne ou émetteur.

Note: This equipment has been tested and found to comply with the limits for a Class B digital device, pursuant to part 15 of the FCC Rules. These limits are designed to provide reasonable protection against harmful interference in a residential installation. This equipment generates, uses and can radiate radio frequency energy and, if not installed and used in accordance with the instructions, may cause harmful interference to radio communications. However, there is no guarantee that interference will not occur in a particular installation. If this equipment does cause harmful interference to radio or television reception, which can be determined by turning the equipment off and on, the user is encouraged to try to correct the interference by one or more of the following measures:

- Reorient or relocate the receiving antenna.
- Increase the separation between the equipment and receiver.
- Connect the equipment into an outlet on a circuit different from that to which the receiver is connected.
- Consult the dealer or an experienced radio/TV technician for help.

Under Industry Canada regulations, this radio transmitter may only operate using an antenna of a type and maximum (or lesser) gain approved for the transmitter by Industry Canada. To reduce potential radio interference to other users, the antenna type and its gain should be so chosen that the equivalent isotropically radiated power (e.i.r.p.) is not more than that necessary for successful communication. This radio transmitter (IC: 7002C-ZBRN1) has been approved by Industry Canada to operate with the antenna types listed below with the maximum permissible gain and required antenna impedance for each antenna type indicated. Antenna types not included in this list, having a gain greater than the maximum gain indicated for that type, are strictly prohibited for use with this device.

Conformément à la réglementation d'Industrie Canada, le présent émetteur radio peut fonctionner avec une antenne d'un type et d'un gain maximal (ou inférieur) approuvé pour l'émetteur par Industrie Canada. Dans le but de réduire les risques de brouillage radioélectrique à l'intention des autres utilisateurs, il faut choisir le type d'antenne et son gain de sorte que la puissance isotrope rayonnée équivalente (p.i.r.e.) ne dépasse pas l'intensité nécessaire à l'établissement d'une communication satisfaisante. Le présent émetteur radio (identifiant IC: 7002C-ZBRN1) a été approuvé par Industrie Canada pour fonctionner avec les types d'antenne énumérés ci-dessous et ayant un gain admissible maximal et l'impédance requise pour chaque type d'antenne. Les types d'antenne non inclus dans cette liste, ou dont le gain est supérieur au gain maximal indiqué, sont strictement interdits pour l'exploitation de l'émetteur.

- ZBRN1 : Maximal gain of internal antenna = 6 dB / allowed impedance : 50 Ohm
- ZBRA2 : Maximal gain of external antenna (including cable) = 1 dB / allowed impedance : 50 Ohm

Any changes or modifications not expressly approved by Schneider Electric could void the user's authority to operate the equipment.

Certificação Anatel Brasil:

- Este equipamento não tem direito à proteção contra interferência prejudicial e não pode causar interferência em sistemas devidamente autorizados.