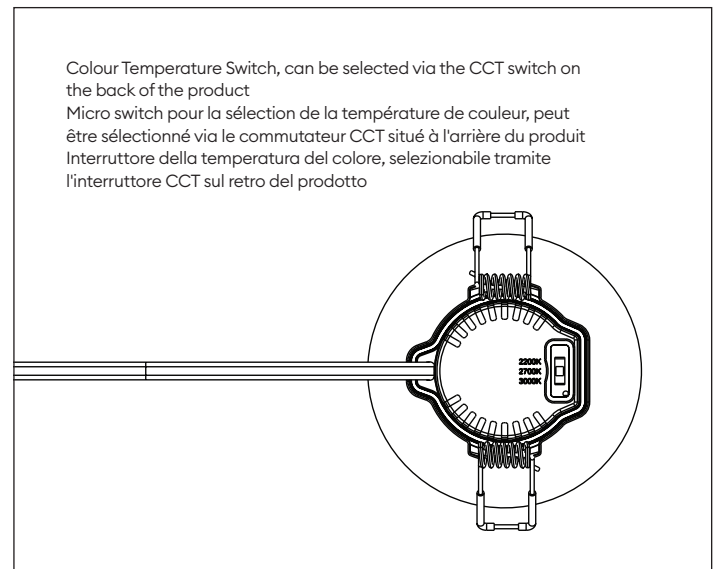
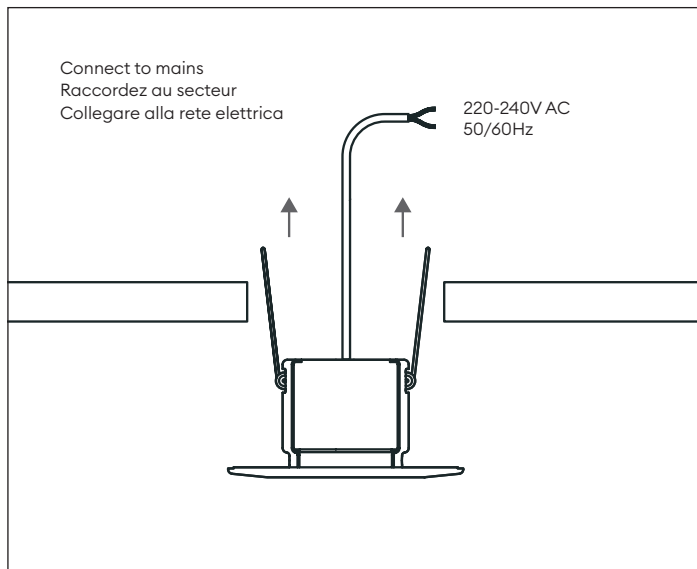
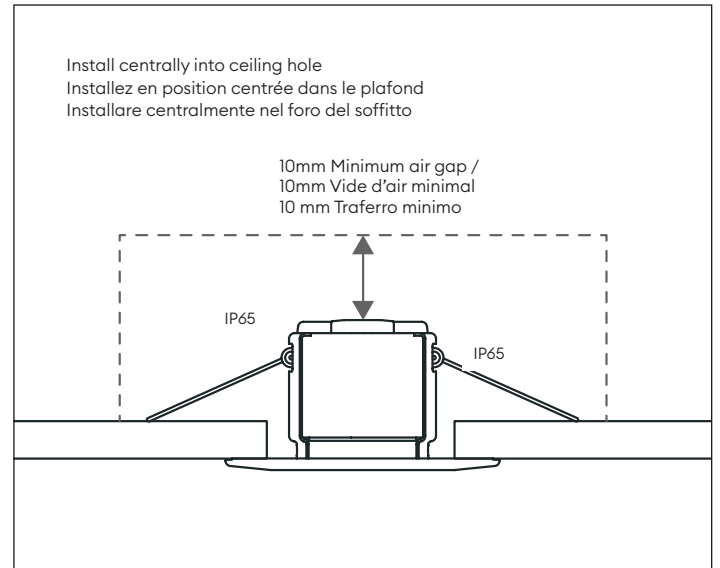
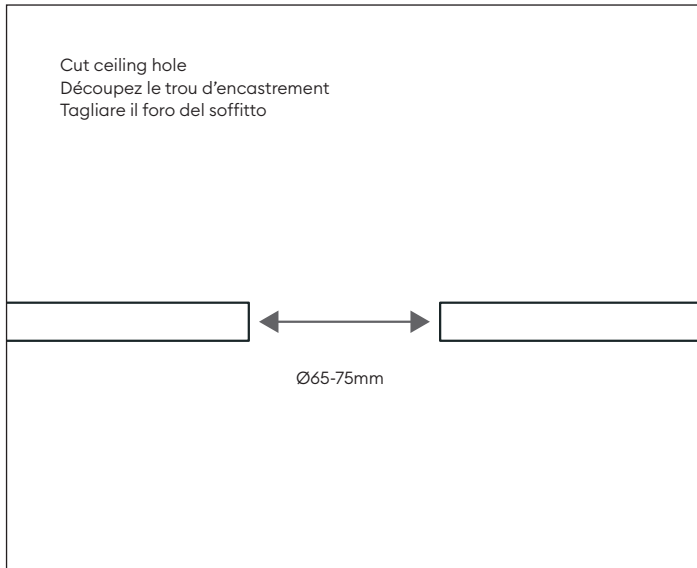



# H2 Pro Extreme CSP





Installation instructions | Consignes d'installation | Istruzioni di installazione


collingwood



 Disposal of this product should be separate from household waste. Please separate these items from other types of waste and recycle them responsibly to promote the sustainable reuse of material resource. Household users should contact their local government office for details of where and how they can take these items for environmentally safe recycling.

 Ce produit ne doit pas être éliminé avec les ordures ménagères. Merci de le séparer des autres déchets et de le recycler de manière responsable afin de promouvoir la réutilisation des ressources matérielles. Les consommateurs doivent contacter leurs autorités locales pour plus d'information quant aux lieux et méthodes de recyclage en accord avec la protection de l'environnement.

 Questo prodotto deve essere smaltito in modo separato rispetto ai rifiuti domestici. Si prega di separare questi articoli dagli altri tipi di rifiuti e di riciclarli in modo responsabile per favorire il riutilizzo sostenibile delle risorse materiali. Gli utenti domestici devono contattare l'amministrazione locale per informazioni su dove e come portare questi prodotti in modo da consentire un riciclaggio sicuro per l'ambiente.

 4 year warranty  
4 ans de garantie  
Garanzia di 4 anni



Replaceable light source by a professional  
Source remplaçable par un professionnel  
Sorgente luminosa sostituibile da un professionista



Replaceable control gear by a professional  
Alimentation remplaçable par un professionnel  
Alimentatore sostituibile da un professionista

Light source energy classes: D  
Classe énergétique de la source lumineuse: D  
Classi energetiche della sorgente luminosa: D

en t +44 (0) 1604 495 151 | f +44 (0) 1604 495 095 | e sales@collingwoodgroup.com | w collingwoodlighting.com  
Collingwood Lighting, Brooklands House, Sywell Aerodrome, Sywell, Northampton NN6 0BT, United Kingdom

fr t +32 (0)4 351 91 40 | e info@indigo-lighting.com | w www.indigo-lighting.com  
Indigo S.A. / N.V. Rue de la légende 32 G, 4141 Srimont - Belgique

VI



# H2 Pro Extreme CSP

Installation instructions | Consignes d'installation | Istruzioni di installazione



collingwood

en

## Installation

- Isolate the mains supply, prior to wiring.
- This unit must be wired by a qualified electrician or suitable competent person.
- For wet areas, all connections must be suitably IP rated, eg. use Collingwood JB5.
- Rated voltage 220-240V AC.
- For better dimming performance, use dimmers which have been designed for electronic LED drivers, e.g. -Collingwood DM298FP - Min 1, Max 10 units. -V-COM 220W - Min 1, Max 26 units. -Deltadore TYXIA 4940 - Min 1, max 10 units -Hager EVN011 - Min 1, max 8 units.
- If in doubt, contact the dimmer manufacturer for advice. Quote the input power of 5W, and inrush current of 2.3A 0.06ms
- The above load advice is for guidance only. All installations must comply with the appropriate standards.

## Installation data

- The light source contained in this luminaire shall only be replaced by the manufacturer or his service agent or a similar qualified person.
- The driver contained in this luminaire shall only be replaced by the manufacturer or service agent or a similar qualified person.

fr

## Installation

- Avant toute intervention, coupez le courant au tableau général.
- Ce produit doit être raccordé par un électricien qualifié ou une personne compétente appropriée.
- Pour les zones humides, toutes les connexions doivent être étanches, par exemple utilisez une boîte de connexion JB5.
- Tension nominale : 220 - 240V AC.
- Pour de meilleures performances en terme de variation, utilisez un variateur qui a été conçu pour des alimentations LED, par exemple : -Collingwood DM298FP - min. 1, max. 10 unités. -V-COM 220W - min. 1, max. 26 unités. -Deltadore TYXIA 4940 - min. 1, max. 10 unités. -Hager EVN011 - min. 1, max. 8 unités.
- En cas de doute, contactez le fabricant de variateurs pour vous renseigner en leur signalant que le produit est de 5W et a un courant d'appel de 2.3A 0.06ms
- Les puissances indiquées ci-dessus sont données à titre indicatif. Toutes les installations doivent être conformes aux normes en vigueur.

## Données d'installation

- La source de lumière de ce produit doit être uniquement remplacée par le fabricant ou par une personne compétente.
- Seul le fabricant, technicien ou une personne qualifiée peuvent remplacer le driver contenu dans ce luminaire.

it

## Installazione

- Isolare l'alimentazione di rete prima del cablaggio.
- Il cablaggio di questa unità deve essere eseguito da un elettricista qualificato o da una persona competente.
- Per le aree umide, tutti i collegamenti devono avere un grado di protezione IP adeguato, ad esempio utilizzare Collingwood JB5.
- Tensione nominale 220-240 V CA.
- Per ottenere migliori prestazioni di dimmerazione, utilizzare dimmer progettati per driver LED elettronici, ad es: -Collingwood DM298FP - Min 1, Max 10 unità. -V-COM 220W - Min 1, Max 26 unità. -Deltadore TYXIA 4940- Min 1, max 10 unità -Hager EVN011 - Min 1, max 8 unità.
- In caso di dubbio, contattare il produttore del dimmer per una consulenza.
- Si consideri una potenza di ingresso di 5W e una corrente di spunto di 2,3A 0,06ms. I consigli sul carico di cui sopra sono solo indicativi. Tutte le installazioni devono essere conformi alle norme vigenti.

## Dati di installazione

- La sorgente luminosa contenuta in questo apparecchio deve essere sostituita solo dal produttore, dal suo agente di servizio o da altra persona qualificata.
- Il driver contenuto in questo apparecchio deve essere sostituito solo dal produttore, dal suo agente di servizio o da altra persona qualificata.

Product / Produit / Prodotto	H2 Pro Extreme CSP
Input voltage / Tension / Tensione di ingresso	220 - 240V AC 50/60Hz
Input current / Courant d'entrée / Corrente di ingresso	26mA
Input power / Puissance / Potenza di ingresso	5W
Power factor / Facteur de puissance / Fattore di potenza	>0.8
Inrush current / Courant d'appel / Corrente di spunto	2.3A 0.06ms
Cutout / Diamètre d'encastrement / Diametro di incasso	Ø 65-75mm



Disposal of this product should be separate from household waste. Please separate these items from other types of waste and recycle them responsibly to promote the sustainable reuse of material resource. Household users should contact their local government office for details of where and how they can take these items for environmentally safe recycling.



Ce produit ne doit pas être éliminé avec les ordures ménagères. Merci de le séparer des autres déchets et de le recycler de manière responsable afin de promouvoir la réutilisation des ressources matérielles. Les consommateurs doivent contacter leurs autorités locales pour plus d'information quant aux lieux et méthodes de recyclage en accord avec la protection de l'environnement.



Questo prodotto deve essere smaltito in modo separato rispetto ai rifiuti domestici. Si prega di separare questi articoli dagli altri tipi di rifiuti e di riciclarli in modo responsabile per favorire il riutilizzo sostenibile delle risorse materiali. Gli utenti domestici devono contattare l'amministrazione locale per informazioni su dove e come portare questi prodotti in modo da consentire un riciclaggio sicuro per l'ambiente.



4 year warranty  
4 ans de garantie  
Garanzia di 4 anni



Replaceable light source by a professional  
Source remplaçable par un professionnel  
Sorgente luminosa sostituibile da un professionista



Replaceable control gear by a professional  
Alimentation remplaçable par un professionnel  
Alimentatore sostituibile da un professionista

Light source energy classes: D  
Classe énergétique de la source lumineuse : D  
Classi energetiche della sorgente luminosa: D