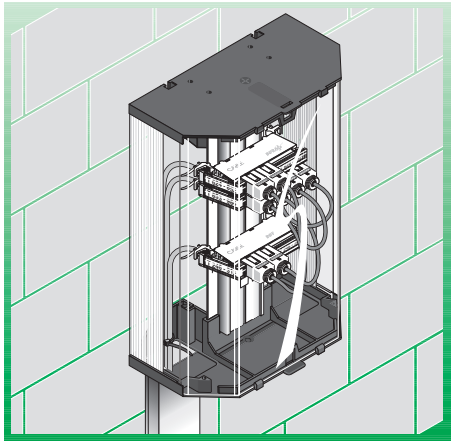
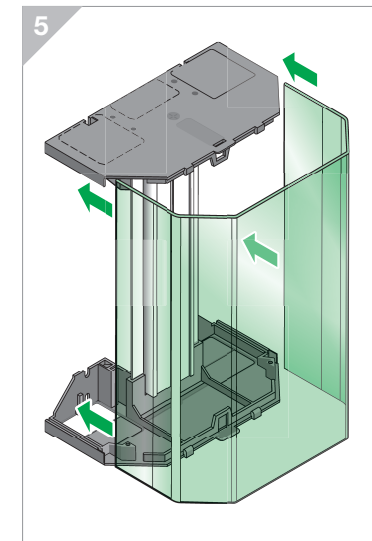
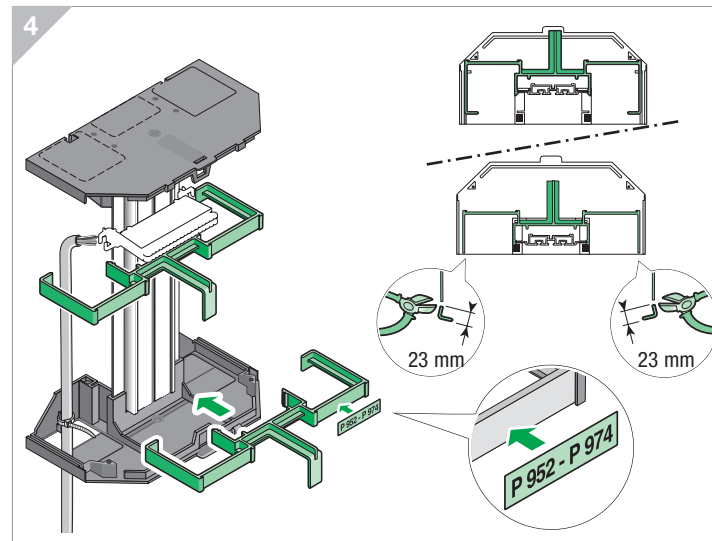
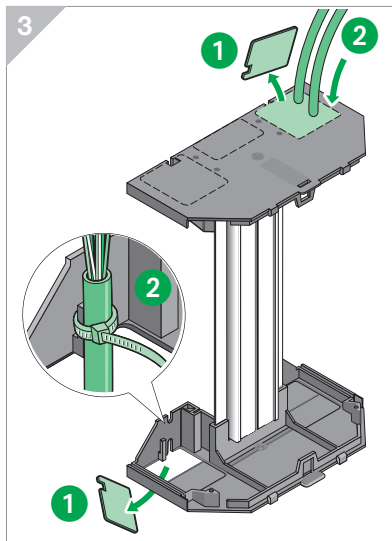
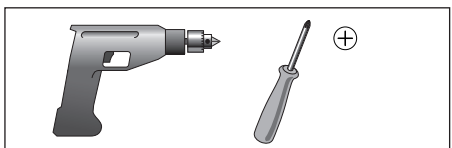
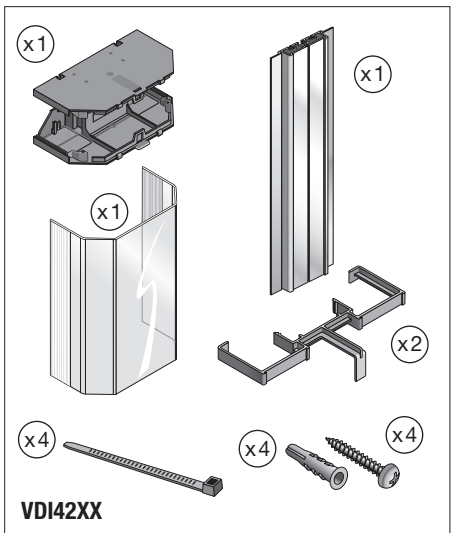
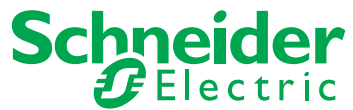
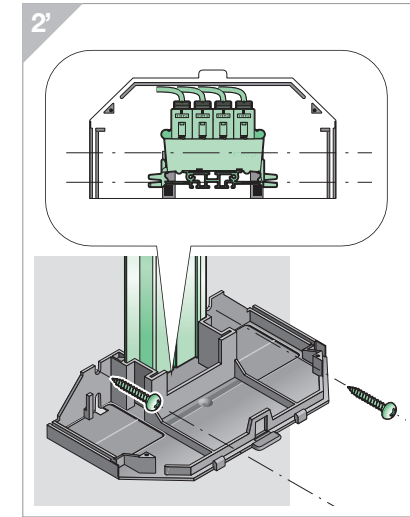
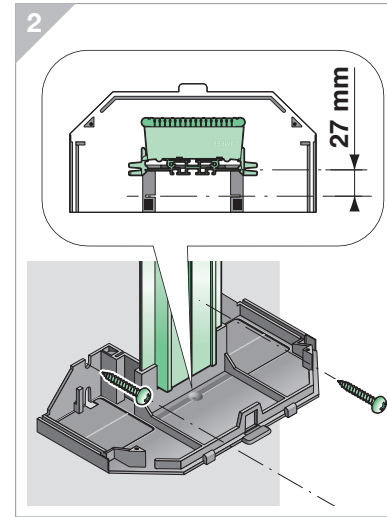
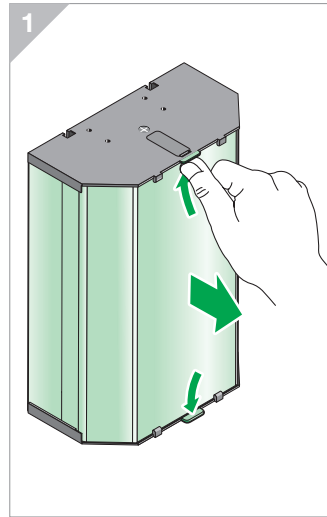
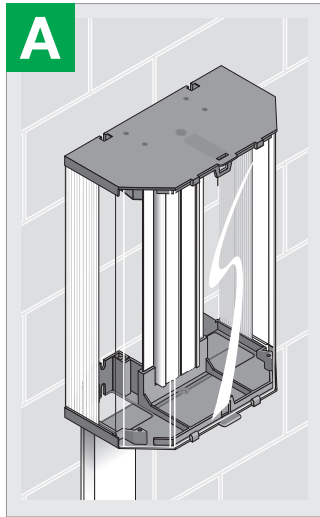


Chassis mural monorail vertical*

S1A52143-00



Septembre 2010



ENGLISH

This product must be installed, connected and used in compliance with applicable standards and/or installation regulations. As standards, specifications and designs develop from time to time, always ask for confirmation of the information given in this publication.

FRANCAIS

Ce produit doit être installé, connecté et utilisé conformément aux normes applicables et/ou règles d'installation. Du fait que les normes, les spécifications et les schémas peuvent être modifiés, nous vous recommandons de vérifier que la documentation de cette publication soit mise à jour.

NEDERLANDS

Dit product moet geïnstalleerd, aangesloten en gebruikt worden in overeenstemming met de geldende normen en/of installatievoorschriften. Omdat normen, specificaties en modellen kunnen evolueren in de tijd, altijd vragen om bevestiging van de informatie in deze publicatie.

ESPAÑOL

Este producto debe ser instalado, conectado y utilizado en acuerdo con las normas aplicables y/o las reglas de instalación. Dado que las normas, las especificaciones y los diseños se desarrollan de vez en cuando, se recomienda se aseguren que la información dada en esta publicación sea la correcta.

ITALIANO

Questo prodotto deve essere installato, collegato ed usato in osservanza agli standards d'installazione e delle regolamentazioni di legge ad esso applicabili. In ragione dell'evoluzione delle Norme e dei materiali, le caratteristiche riportate nei testi e nelle illustrazioni del presente documento si potranno ritenere impegnative solo dopo conferma da parte di Schneider Electric.

Schneider Electric Industries SAS

35, rue Joseph Monier
92500 Rueil-Malmaison, France

www.schneider-electric.com

* Vertical single Rail Wall-mounted Frame / Chassis mural monorail vertical / Telaio murale monorotaia verticale