

Instrucciones de montaje
Mounting instructions
Montageanleitung
Instructions de montage
Istruzioni di montaggio

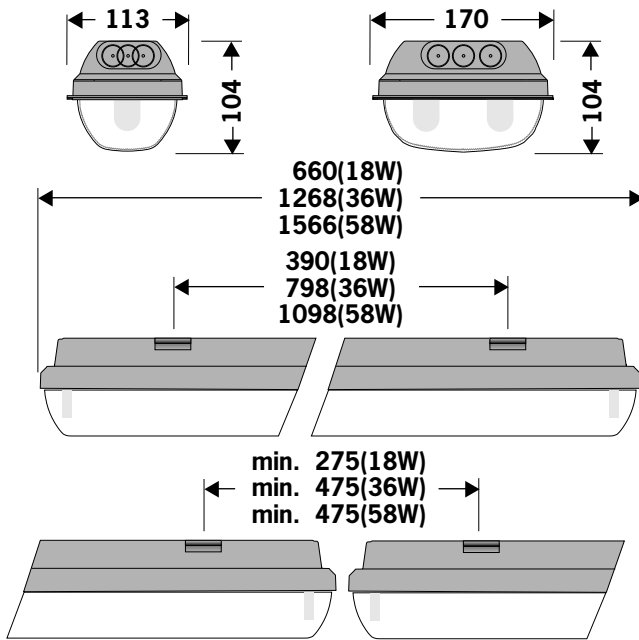
V01

IP 66



ARAGON/1x18W
ARAGON/1x36W
ARAGON/1x58W

ARAGON/2x18W
ARAGON/2x36W
ARAGON/2x58W



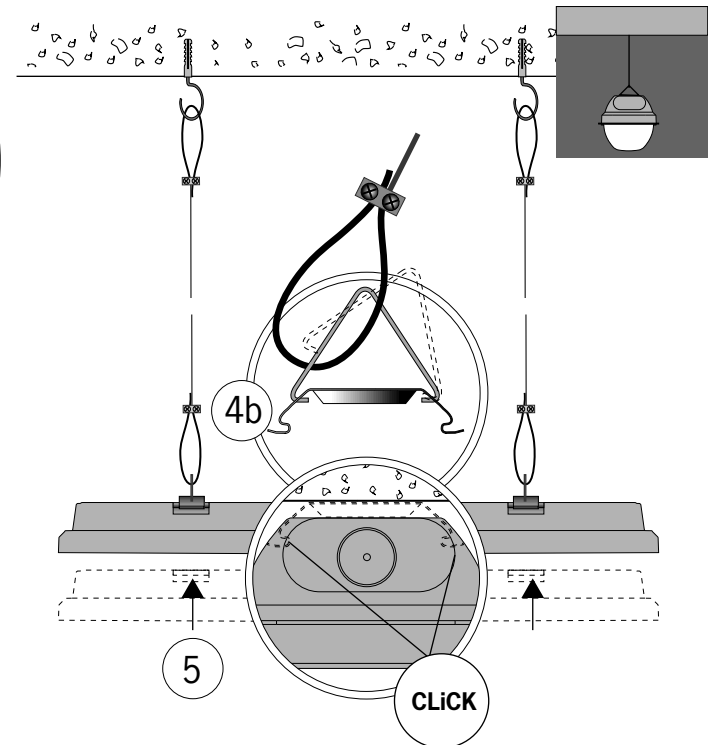
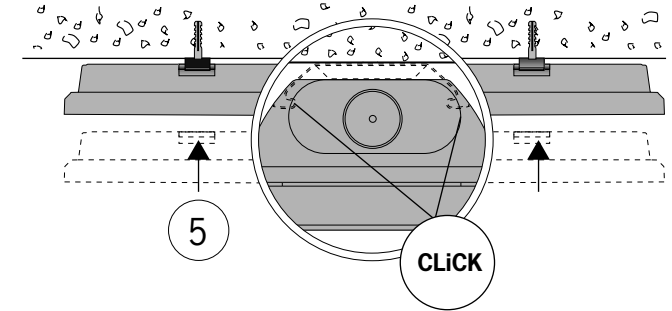
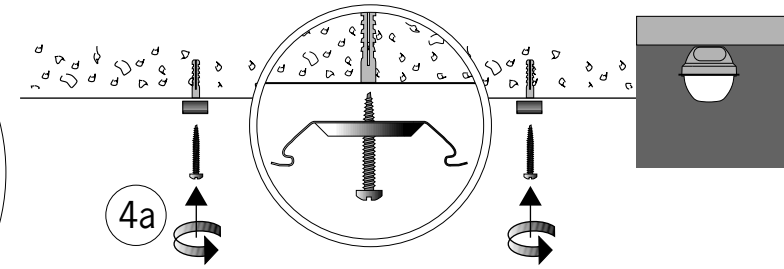
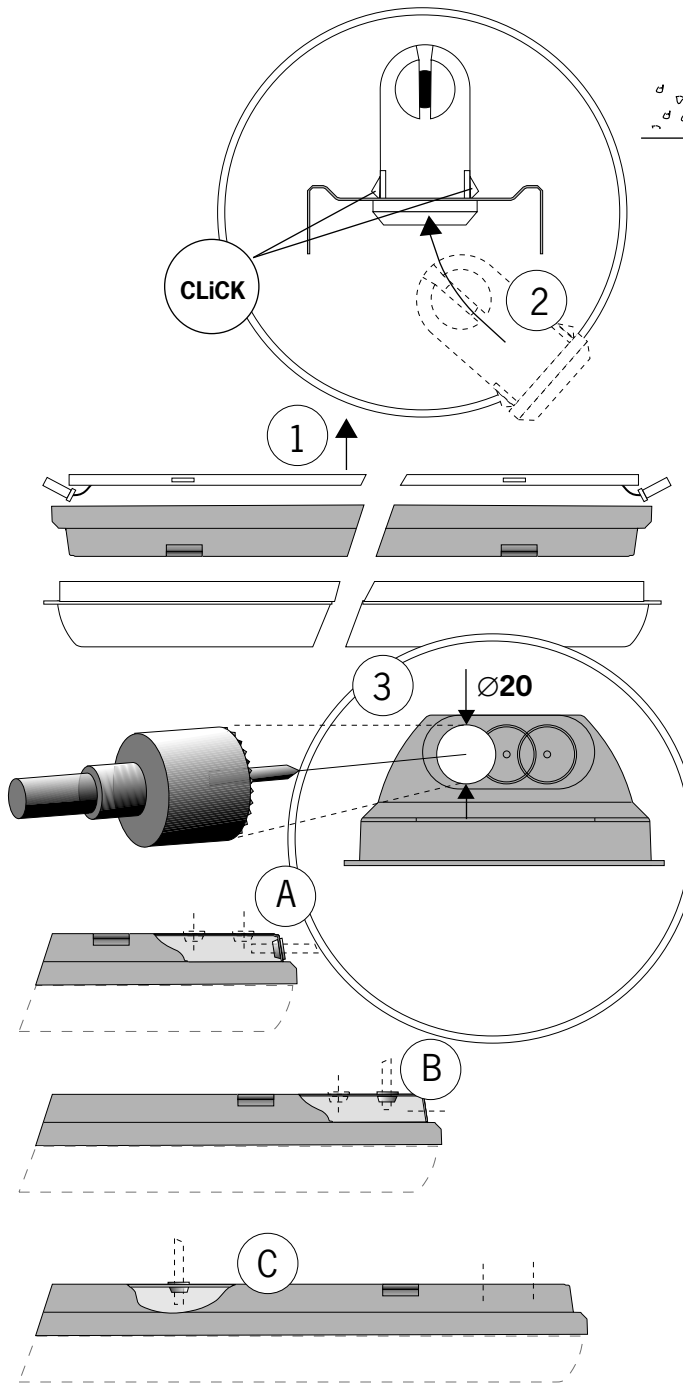
E Indicaciones
Luminaria apta para cableado suplementario.

GB Indications
Luminaire is suitable for further wiring.

D Hinweise
Leuchte ist für Netzweiterleitung geeignet.

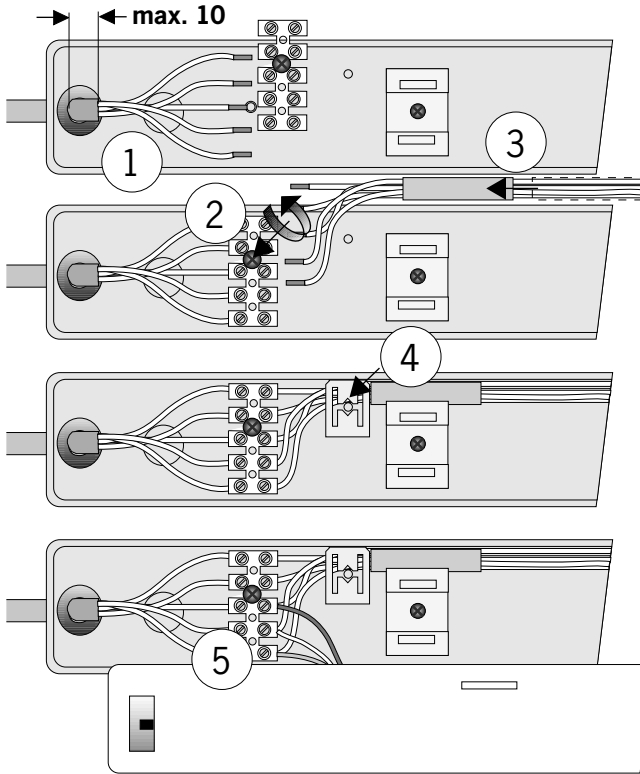
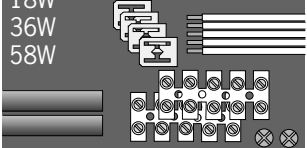
F Indications
Luminaire équipé pour repiquage.

I Indicazioni
L'apparechio è adatto per passaggio della rete.

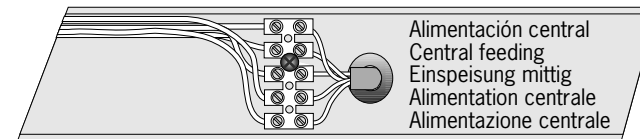


Cableado ARG 5x1,5 PE...
Cableado ARG 5x2,5 PE...

18W
36W
58W

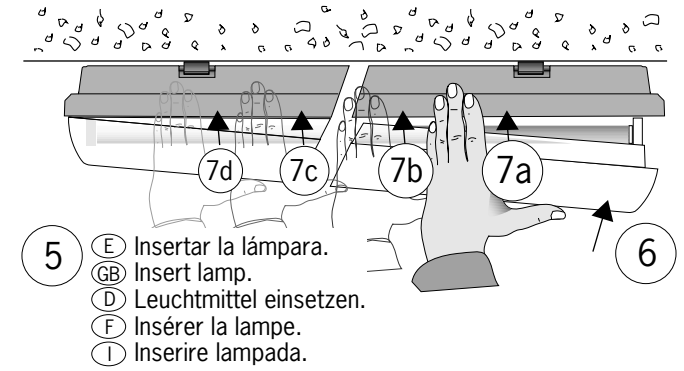
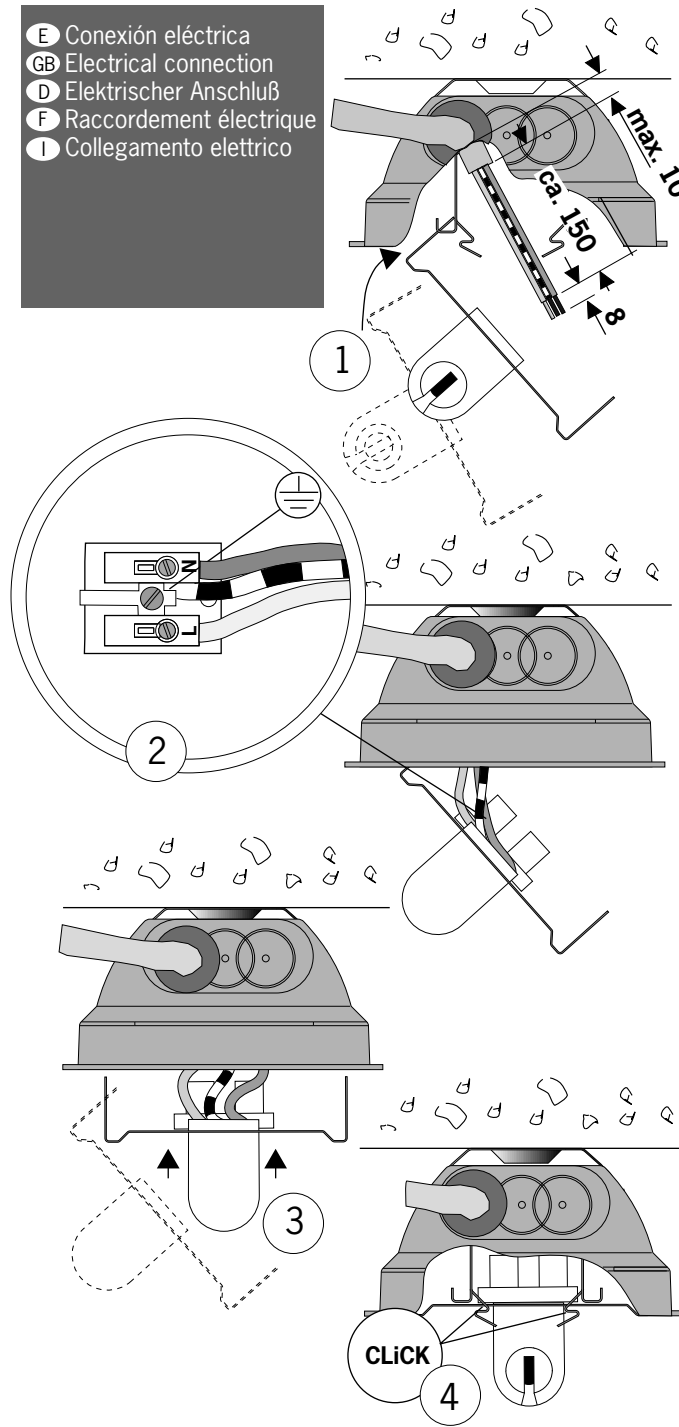


(E) Ejemplos
(GB) Examples
(D) Beispiele
(F) Exemples
(I) Esempi

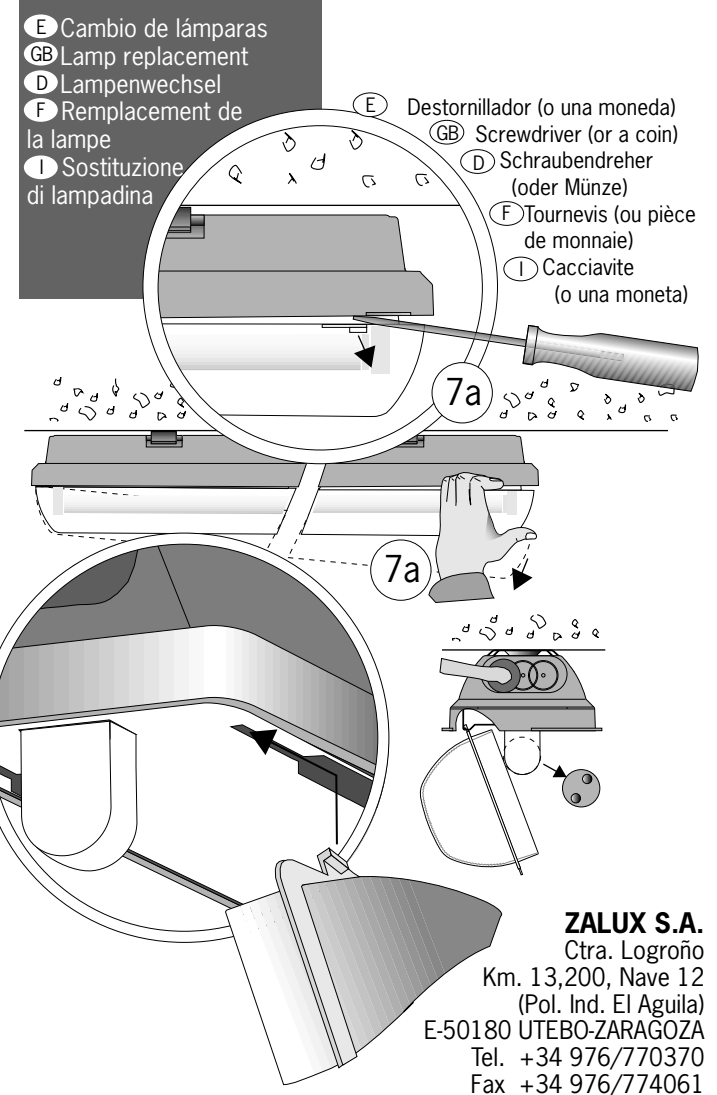


Alimentación central
Central feeding
Einspeisung mittig
Alimentation centrale
Alimentazione centrale

(E) Conexión eléctrica
(GB) Electrical connection
(D) Elektrischer Anschluß
(F) Raccordement électrique
(I) Collegamento elettrico



(5) (E) Insertar la lámpara.
(GB) Insert lamp.
(D) Leuchtmittel einsetzen.
(F) Insérer la lampe.
(I) Inserire lampada.



(E) Cambio de lámparas
(GB) Lamp replacement
(D) Lampenwechsel
(F) Remplacement de la lampe
(I) Sostituzione di lampadina

(E) Destornillador (o una moneda)
(GB) Screwdriver (or a coin)
(D) Schraubendreher (oder Münze)
(F) Tournevis (ou pièce de monnaie)
(I) Cacciavite (o una moneta)

ZALUX S.A.
Ctra. Logroño
Km. 13,200, Nave 12
(Pol. Ind. El Aguila)
E-50180 UTEBO-ZARAGOZA
Tel. +34 976/770370
Fax +34 976/774061