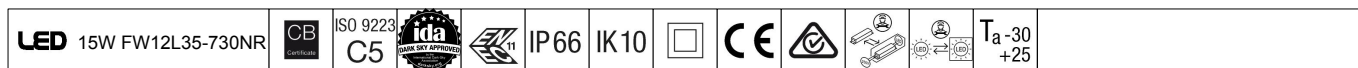


Flow

THORN

92922556 FW 12L35 730 NR BS 3550 CL2 T60F ANT



Flow

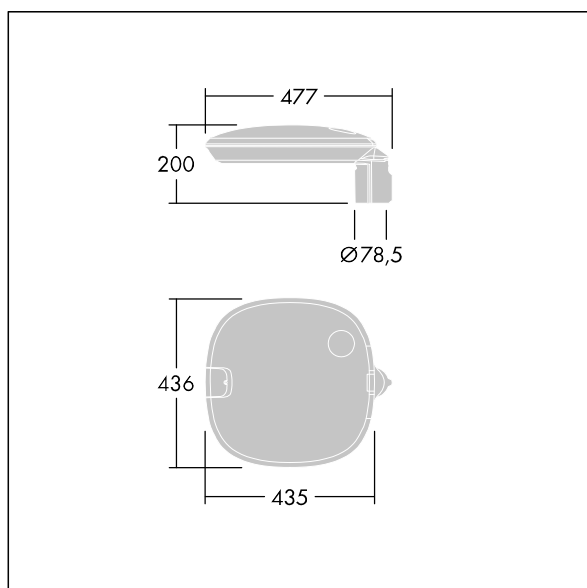
Une lanterne LED très polyvalente avec une distribution pour Route étroite, asymétrique. Appareillage gradable DALI Electronique, alimentant 12 LED à 350mA. Compatible avec PL, prise Nema à 7 broches. Classe électrique II, IP66, IK10. Corps, couvercle et manchon : aluminium fonderie (EN AC-47100) thermopoudré gris anthracite 900 sablé.. Fermeture : 6 mm d'épaisseur en verre transparent. Bi-puissance autonome désactivable BSxyzz (x = nb heure avant, y = nb heure après le point milieu, zz = % de réduction) Livré avec LED 3 000 K. Montage top sur mât de Ø 60 mm, inclinaison 5°, réglable de 0° à +10°.

Protection contre les surtensions : 10 kV en mode commun single pulse et 8 kV en mode commun multipulse; 6 kV en mode différentiel multipulse. Si un système DALI est connecté: 6 kV en mode mode commun et mode différentiel multipulse.

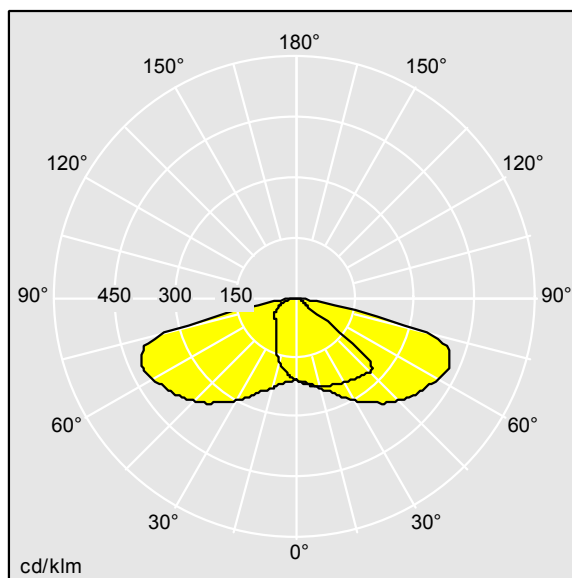
Dimensions : 435 x 436 x 200 mm
Puissance du luminaire: 15 W
Flux lumineux du luminaire: 1854 lm
Efficacité lumineuse du luminaire: 124 lm/W
Poids : 8,4 kg
Scx : 0.054 m²



TLG_FLOW_F_MTP_CL.jpg



TLG_FLOW_M_MTP60.wmf



TL_FW12L35NR730.lid

Position de la lampe: STD - Standard
Source lumineuse: LED
Flux lumineux du luminaire*: 1854 lm
Efficacité lumineuse du luminaire*: 124 lm/W
Indice min. de rendu des couleurs: 70
Convertisseur: 1 x 87500882 LCO 14/100-500/38 o4a
NF C EXC3

Température de couleur*: 3000 Kelvin
Tolérance de la couleur (MacAdam intial): 5
Vie utile nominale (B10)*:
L95 100000h à 25°C
Puissance du luminaire*: 15 W
Equipement: DA2
Rend.: 1,00 Rend. Sup.: 0,00 Rend. Inf.: 1,00

Ce produit contient une source lumineuse de classe d'efficacité énergétique D.

Voir aussi les informations complémentaires de la page suivante

Les produits de Thorn Lighting sont perfectionnés en permanence. Nous nous réservons le droit d'apporter des modifications à nos produits sans autres publications.

© Thorn Lighting

Flow

92922556 FW 12L35 730 NR BS 3550 CL2 T60F ANT

THORN

Toutes les valeurs marquées d'un * sont des valeurs nominales. Thorn utilise des composants testés et éprouvés, en provenance des meilleurs fournisseurs. Dans certains cas isolés, il se peut qu'il y ait des pannes de nature technologique au niveau des LED individuels, pendant le cycle de vie nominal du produit. Les normes internationales fixent la tolérance du flux initial et de la charge associée à $\pm 10\%$. Sauf indication contraire, les valeurs sont applicables pour une température ambiante de 25 °C.

Les produits de Thorn Lighting sont perfectionnés en permanence. Nous nous réservons le droit d'apporter des modifications à nos produits sans autres publications.
© Thorn Lighting